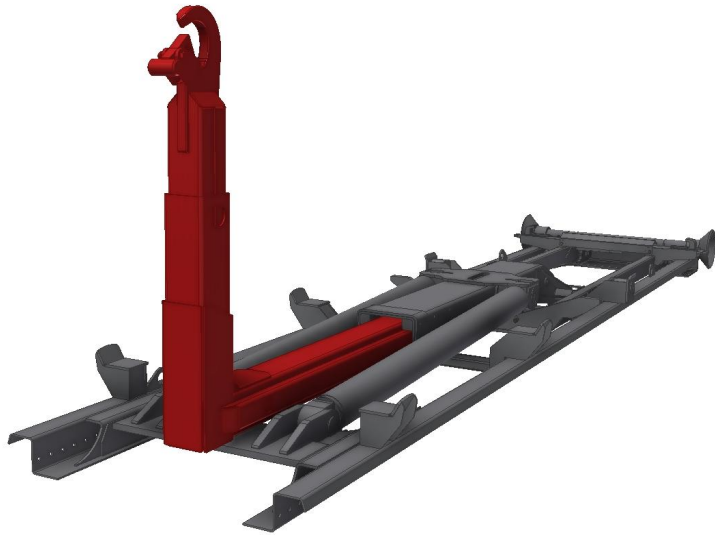


CHARVÁT CTS a.s.



JEDNORAMENNÝ MECHANISMUS
HOOK LIFT / ABROLLKIPPER

CTS PRO 04-S

CTS PRO 06-S

CTS PRO 08-S

**Katalog náhradních dílů
Spare parts catalogue / Ersatzteile**

Adresa výrobce:	CHARVÁT CTS a. s.	tel.:	00420 325 608111
Factory address:	Okřínek 53	fax:	00420 325 653097, - 81
	290 01 Poděbrady	E-mail:	info@charvat-cts.cz
	CZECH REPUBLIC	http:	//www.charvat-cts.cz

**Tento katalog náhradních dílů platí pro mechanismus jednoramenného nosiče kontejnerů typu CTS PRO 04-S, CTS 06-S a CTS 08-S
(dále jen CTS PRO 04.06.08-S).**

Veškerá práva podle zákona o právu původce zůstávají vysloveně vyhrazena firmě CHARVÁT CTS a. s. Okřínek.
All rights are legally reserved by CHARVÁT CTS a. s. Okřínek
Alle Rechte laut dem Gesetz über das Urheberrecht bleiben allein der Fa. CHARVÁT CTS a. s. Okřínek vorbehalten.

Technické změny z důvodů dalšího vývoje vyhrazeny!
All changes due to technical development of the product are reserved!
Technische Änderungen aufgrund weiterer Entwicklung vorbehalten!

CTS PRO 04.06.08-S: OBSAH

CTS PRO 04.06.08-S: TABLE OF CONTENTS

CTS PRO 04.06.08-S: INHALT

00	- Celkový pohled	8 - 9
00	- Overall view	8 - 9
00	- Gesamtansicht -zubehör	8 - 9
01	- Přední člen 04.06-S DIN/C.H.E.M./CTS/POL	10 - 13
01	- Sliding arm 04.06-S DIN/C.H.E.M./CTS/POL	10 - 13
01	- Hakenarm 04.06-S DIN/C.H.E.M./CTS/POL	10 - 13
02	- Přední člen 08-S DIN/C.H.E.M./CTS/POL	14 - 17
02	- Sliding arm 08-S DIN/C.H.E.M./CTS/POL	14 - 17
02	- Hakenarm 08-S DIN/C.H.E.M./CTS/POL	14 - 17
03	- Střední člen 04.06-S DIN/C.H.E.M./CTS/POL	18 - 23
03	- Main arm frame 04.06-S DIN/C.H.E.M./CTS/POL	18 - 23
03	- Absetzarm 04.06-S DIN/C.H.E.M./CTS/POL	18 - 23
04	- Střední člen 08-S DIN/C.H.E.M./CTS/POL	24 - 29
04	- Main arm frame 08-S DIN/C.H.E.M./CTS/POL	24 - 29
04	- Absetzarm 08-S DIN/C.H.E.M./CTS/POL	24 - 29
05	- Zadní člen 04.06.08-S DIN/C.H.E.M./CTS/POL	30 - 33
05	- Tipping frame 04.06.08-S DIN/C.H.E.M./CTS/POL	30 - 33
05	- Kipprahmen 04.06.08-S DIN/C.H.E.M./CTS/POL	30 - 33
06	- Zadní člen 04.06.08-S Mechanické zajištění kontejneru DIN/CTS	34 - 35
06	- Tipping frame 04.06.08-S Mechanical container locking DIN/CTS	34 - 35
06	- Kipprahmen 04.06.08-S Mechanische Verriegelung DIN/CTS	34 - 35

07	- Zadní člen 04.06.08-33-S Mechanické zajišťování kontejneru C.H.E.M. – varianta 33	36 - 37
07	- Tipping frame 04.06.08-33-S Mechanical container locking C.H.E.M.	36 - 37
07	- Kipprahmen 04.06.08-33-S Mechanische Verriegelung C.H.E.M.	36 - 37
08	- Zadní člen 04.06.08-37.41-S Mechanické zajišťování kontejneru C.H.E.M. – varianta 37, 41	38 - 39
08	- Tipping frame 04.06.08-37.41-S Mechanical container locking C.H.E.M.	38 - 39
08	- Kipprahmen 04.06.08-37.41-S Mechanische Verriegelung C.H.E.M.	38 - 39
09	- Zadní člen 04.06.08-S Mechanické zajišťování kontejneru POL	40 - 41
09	- Tipping frame 04.06.08-S Mechanical container locking POL	40 - 41
09	- Kipprahmen 04.06.08-S Mechanische Verriegelung POL	40 - 41
10	- Zadní člen 04.06.08-S Hydraulické zajišťování kontejneru COMBI-LOCK	42 - 43
10	- Tipping frame 04.06.08-S Hydraulic container locking COMBI-LOCK	42 - 43
10	- Kipprahmen 04.06.08-S Hydraulische Verriegelung COMBI-LOCK	42 - 43
11.1	- Pomocný rám 04.06.08-S DIN/C.H.E.M./CTS	44 - 49
11.1	- Under frame 04.06.08-S DIN/C.H.E.M./CTS	44 - 49
11.1	- Hilfsrahmen 04.06.08-S DIN/C.H.E.M./CTS	44 - 49
11.2	- Děrovaný pomocný rám 04.06.08-S DIN/C.H.E.M./CTS	50 - 55
11.2	- Perforated under frame 04.06.08-S DIN/C.H.E.M./CTS	50 - 55
11.2	- Perforierter Hilfsrahmen 04.06.08-S DIN/C.H.E.M./CTS	50 - 55
12	- Hydraulický okruh - standard	56 - 61
12	- Hydraulic loop - standard	56 - 61
12	- Hydraulikkreislauf - standard	56 - 61
13	- Hydraulický okruh teleskopu	62 - 69
13	- Hydraulic loop - sliding arm circuit	62 - 69
13	- Hydraulikkreislauf - teleskop-kreislauf	62 - 69

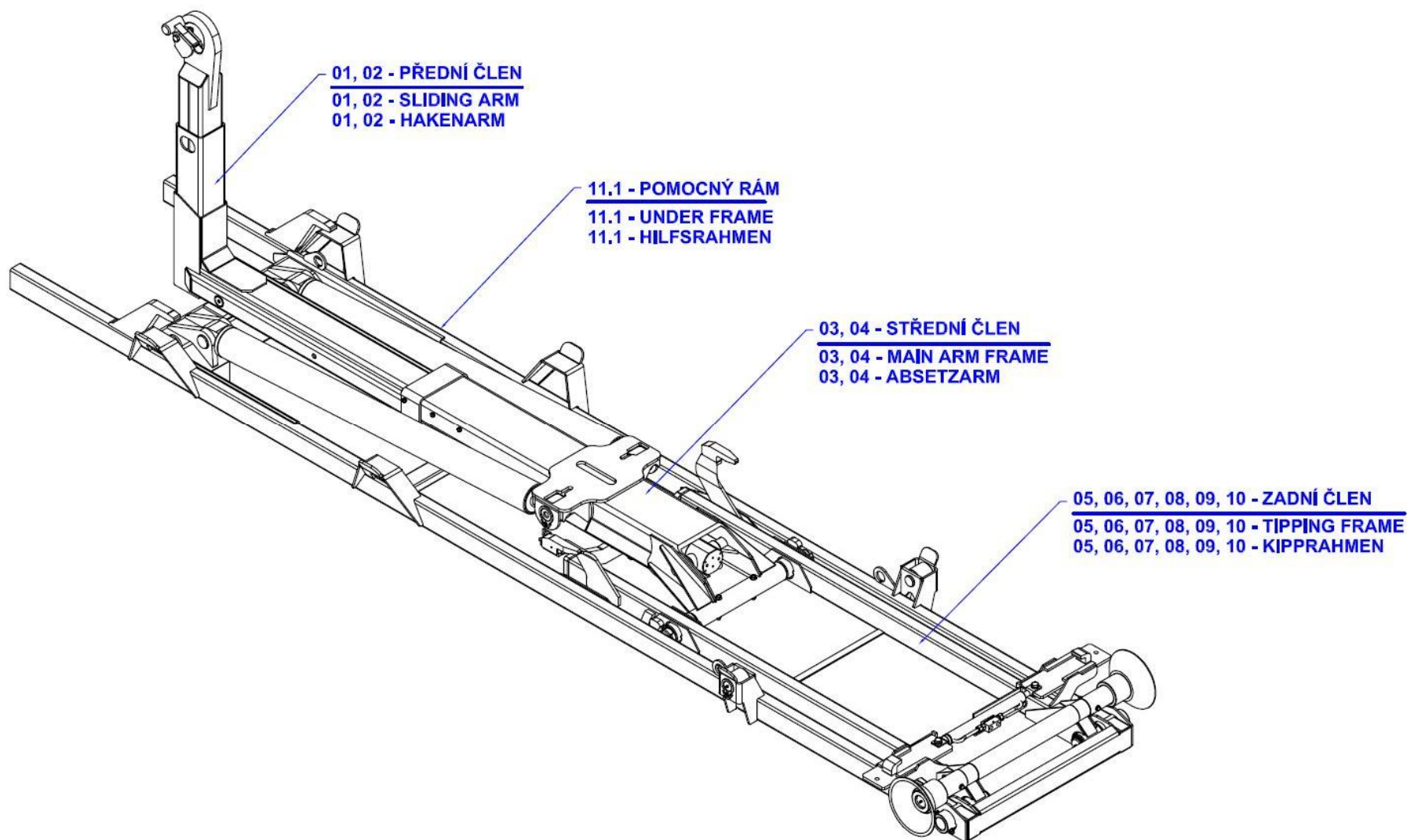
14	- Hydraulický okruh - hydraulické zajišťování kontejneru	70 - 75
14	- Hydraulic loop - hydraulic container locking	70 - 75
14	- Hydraulikkreislauf - hydraulische Verriegelung	70 - 75
15	- Hydraulický okruh I. - okruh čerpadla	76 - 91
15	- Hydraulic loop I. - hydraulic pump	76 - 91
15	- Hydraulikkreislauf I. – hydraulische Pumpe	76 - 91
16	- Hydraulický okruh II. - okruh čerpadla	92 - 109
16	- Hydraulic loop II. - hydraulic pump	92 - 109
16	- Hydraulikkreislauf II. – hydraulische Pumpe	92 - 109
17	- Hydraulické schéma - standard	110 - 117
17	- Hydraulic schema - standard	110 - 117
17	- Hydraulikschahtplan - standard	110 - 117
18	- Hydraulické schéma - hydraulické zajišťování kontejneru	118 - 127
18	- Hydraulic schema - hydraulic container locking	118 - 127
18	- Hydraulikschahtplan - hydraulische Verriegelung	118 - 127
19	- Pneumatický okruh - blokování kontejnerů CTS/DIN	128 - 135
19	- Pneumatic loop - blocking containers CTS/DIN	128 - 135
19	- Druckluftkreislauf - containerblockierung CTS/DIN	128 - 135
20	- Pneumatický okruh - hydraulické zajišťování kontejneru	136 - 143
20	- Pneumatic schema - hydraulic container locking	136 - 143
20	- Pneumatische schema - hydraulische Verriegelung	136 - 143
21	- Elektrické schéma - blokování kontejnerů CTS/DIN	144 - 147
21	- Electric schema - blocking containers CTS/DIN	144 - 147
21	- Stromlaufplan - containerblockierung CTS/DIN	144 - 147

22	- Elektrické schéma - hydraulické zajištění kontejneru	148 - 151
22	- Electric schema - hydraulic container locking	148 - 151
22	- Stromlaufplan - hydraulische Verriegelung	148 - 151

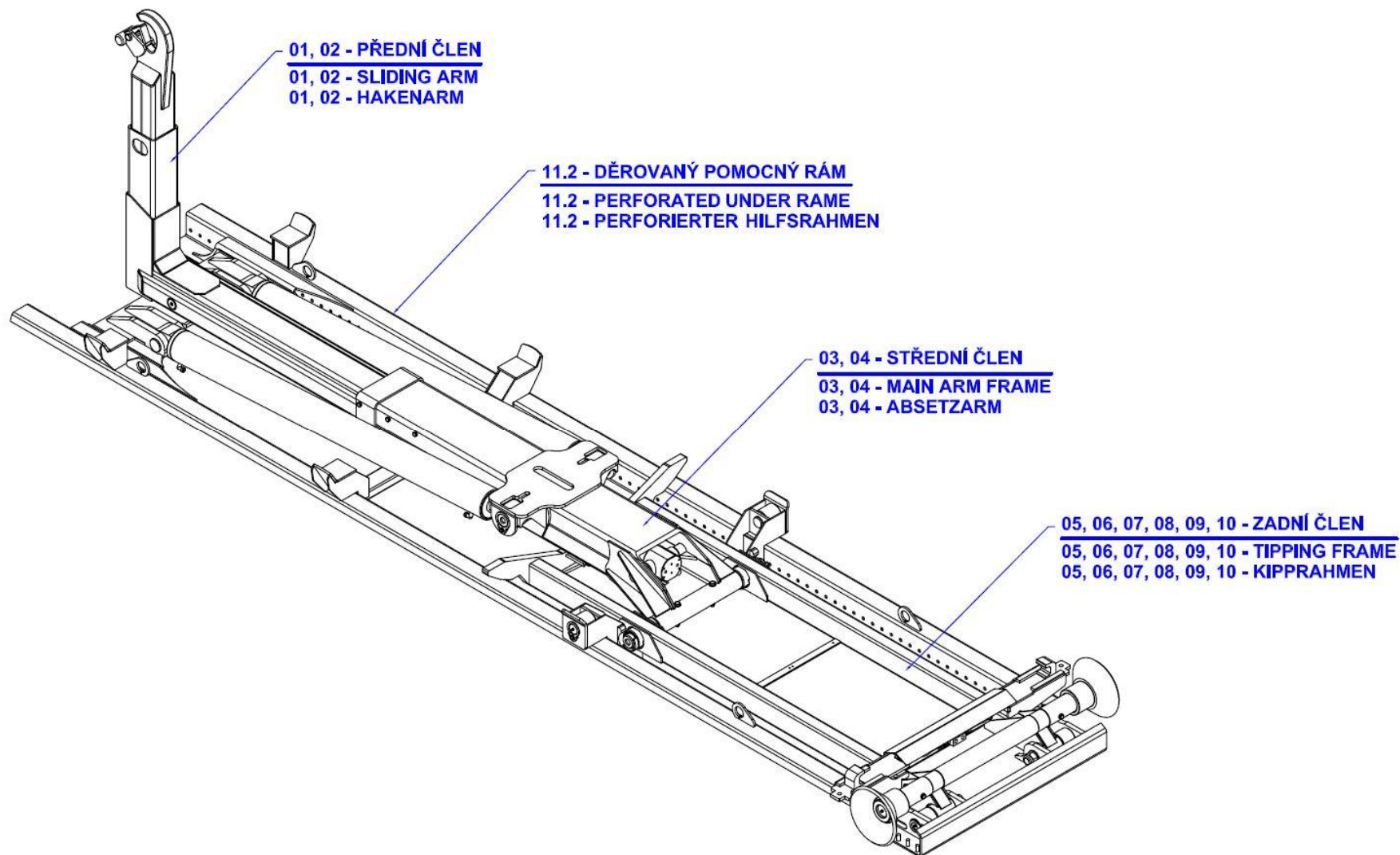
Poznámky:
Notes:
Glossen:

Ó CHARVÁT CTS a. s. OKŘÍNEK
- K106.G08.2017 -

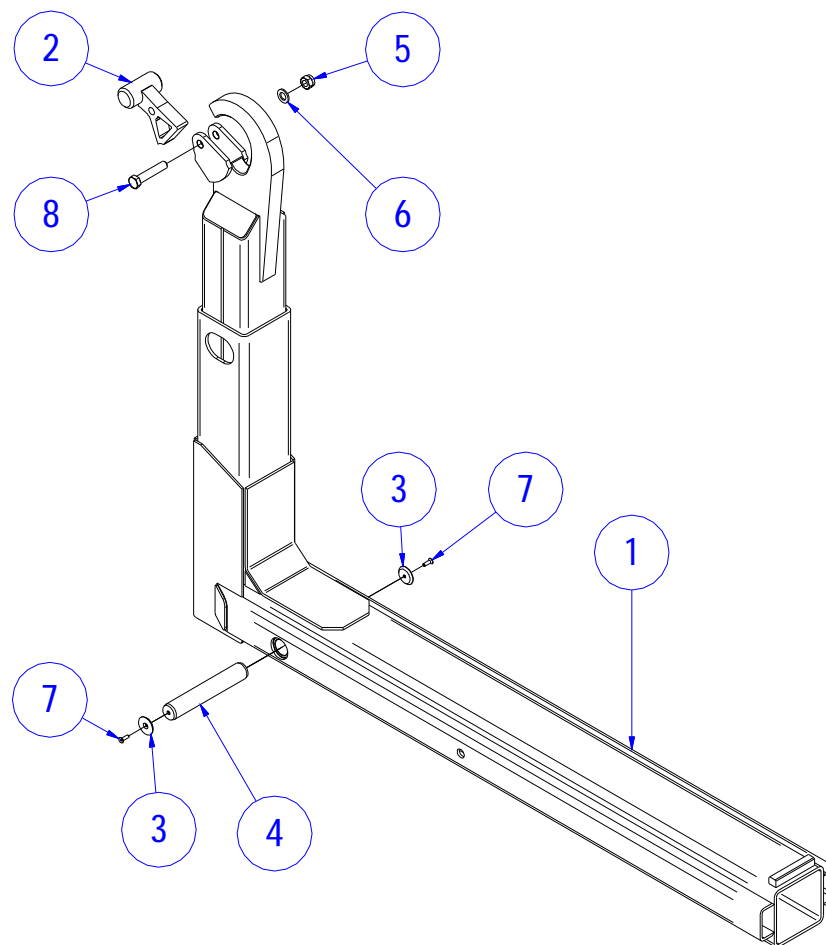
CELKOVÝ POHLED / OVERALL VIEW / GESAMTANSICHT:



CELKOVÝ POHLED / OVERALL VIEW / GESAMTANSICHT:



01 - PŘEDNÍ ČLEN 04.06-S DIN/C.H.E.M./CTS/POL

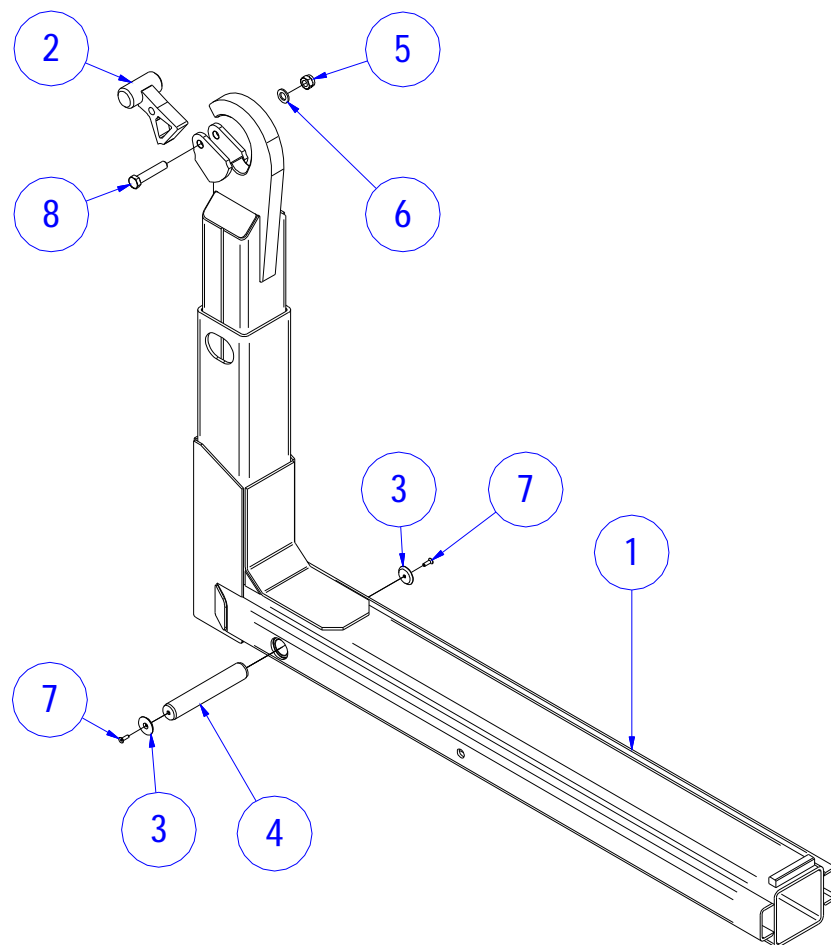


01 - PŘEDNÍ ČLEN 04.06-S DIN/C.H.E.M./CTS/POL

01 - SLIDING ARM 04.06-S DIN/C.H.E.M./CTS/POL / 01 - HAKENARM 04.06-S DIN/C.H.E.M./CTS/POL

Pozice		Název položky	Číslo položky	Poznámka	Počet kusů			
Pos.	Poz.	Part	Name	- objednací číslo Part No. Bestell-Nr.	Annotation	Hinweis	Pieces	Stücke
1		Člen přední 04.06-33.37-S DIN/C.H.E.M.		340090441			1	
		Sliding Arm	Hakenarm					
1		Člen přední 04.06-33.37-S CTS		340090442			1	
		Sliding Arm	Hakenarm					
1		Člen přední 04.06-33.37-S POL		340090461			1	
		Sliding Arm	Hakenarm					
1		Člen přední 04.06-41.45-S DIN/C.H.E.M.		340090443			1	
		Sliding Arm	Hakenarm					
1		Člen přední 04.06-41.45-S CTS		340090444			1	
		Sliding Arm	Hakenarm					
2		Západka		341350021			1	
		Drop lock	Raste					
3		Krytka		310360046			2	
		Cap	Kappe					
4		Čep 35-210		320070136			1	
		Pin	Seitenabdeckung					

01 - PŘEDNÍ ČLEN 04.06-S DIN/C.H.E.M./CTS/POL

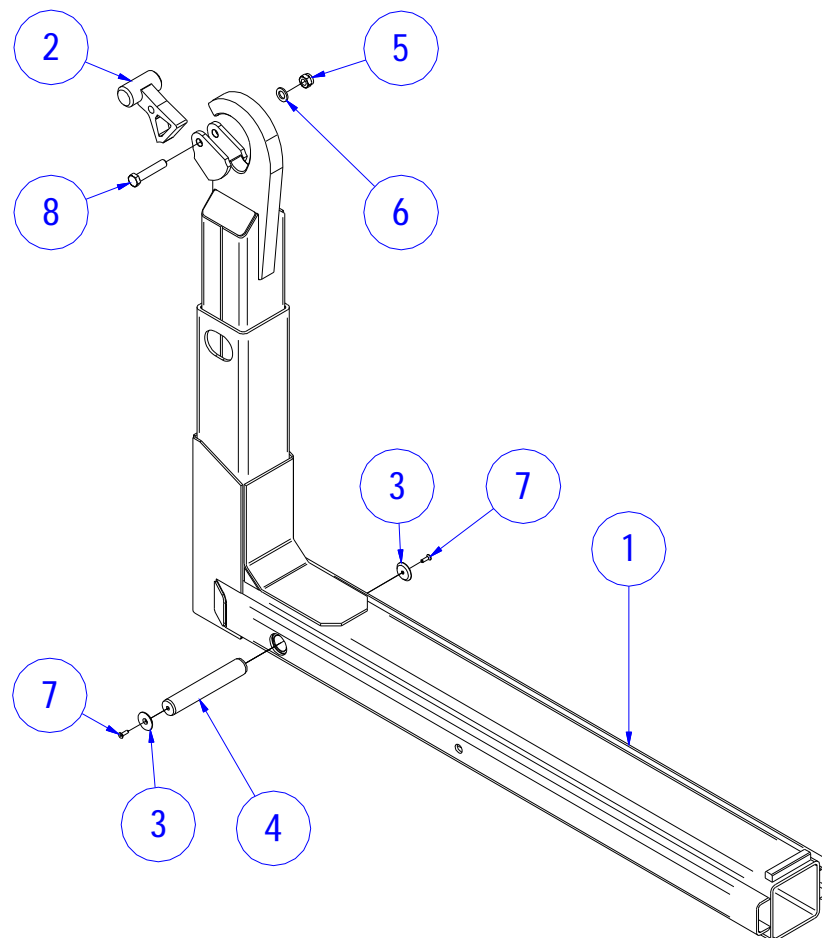


01 - PŘEDNÍ ČLEN 04.06-S DIN/C.H.E.M./CTS/POL

01 - SLIDING ARM 04.06-S DIN/C.H.E.M./CTS/POL / 01 - HAKENARM 04.06-S DIN/C.H.E.M./CTS/POL

Pozice		Název položky		Číslo položky		Poznámka		Počet kusů	
Pos.	Poz.	Part	Name	Part No.	Bestell-Nr.	Annotation	Hinweis	Pieces	Stücke
5		Matice samojistná		120020025				1	
		Nut	Mutter						
6		Podložka		120090083				1	
		Pad	Scheibe						
7		Šroub		120010144				2	
		Bolt	Schraube						
8		Šroub		120010075				1	
		Bolt	Schraube						

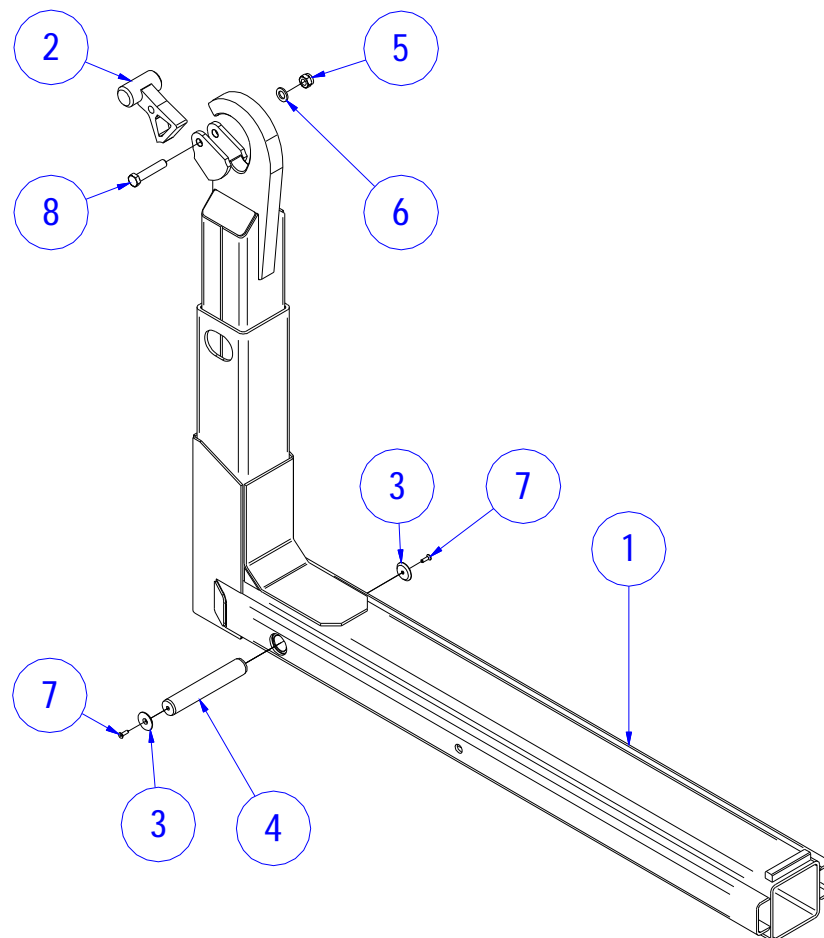
02 - PŘEDNÍ ČLEN 08-S DIN/C.H.E.M./CTS/POL



02 - PŘEDNÍ ČLEN 08-S DIN/C.H.E.M./CTS/POL

02 - SLIDING ARM 08-S DIN/C.H.E.M./CTS/POL / 02 - HAKENARM 08-S DIN/C.H.E.M./CTS/POL

Pozice		Název položky	Číslo položky	Poznámka	Počet kusů			
Pos.	Poz.	Part	Name	- objednací číslo Part No. Bestell-Nr.	Annotation	Hinweis	Pieces	Stücke
1		Člen přední 08-33.37-S DIN/C.H.E.M.		340090445			1	
		Sliding Arm	Hakenarm					
1		Člen přední 08-33.37-S CTS		340090446			1	
		Sliding Arm	Hakenarm					
1		Člen přední 08-33.37-S POL		340090462			1	
		Sliding Arm	Hakenarm					
1		Člen přední 08-41.45-S DIN/C.H.E.M.		340090447			1	
		Sliding Arm	Hakenarm					
1		Člen přední 08-41.45-S CTS		340090448			1	
		Sliding Arm	Hakenarm					
2		Západka svařená		341350022			1	
		Drop lock	Raste					
3		Krytka		310360046			2	
		Cap	Kappe					
4		Čep 35-210		320070136			1	
		Pin	Seitenabdeckung					

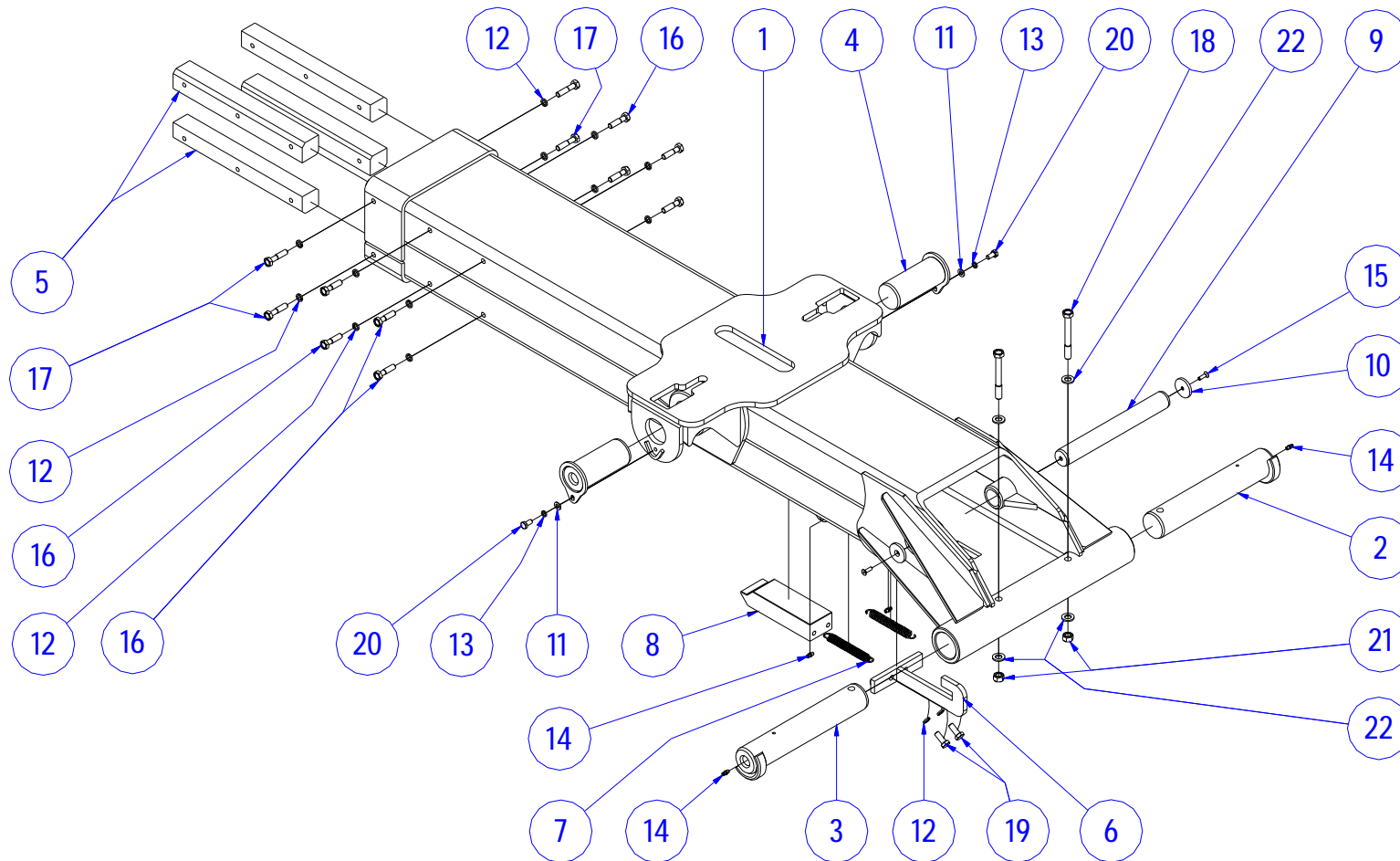
02 - PŘEDNÍ ČLEN 08-S DIN/C.H.E.M./CTS/POL

02 - PŘEDNÍ ČLEN 08-S DIN/C.H.E.M./CTS/POL

02 - SLIDING ARM 08-S DIN/C.H.E.M./CTS/POL / 02 - HAKENARM 08-S DIN/C.H.E.M./CTS/POL

Pozice		Název položky	Číslo položky	Poznámka	Počet kusů			
Pos.	Poz.	Part	Name	- objednací číslo Part No. Bestell-Nr.	Annotation	Hinweis	Pieces	Stücke
5		Matice samojistná						
		Nut	Mutter	120020025			1	
6		Podložka						
		Pad	Scheibe	120090083			1	
7		Šroub						
		Bolt	Schraube	120010144			2	
8		Šroub						
		Bolt	Schraube	120010367			1	

03 - STŘEDNÍ ČLEN 04.06-S DIN/C.H.E.M./CTS/POL

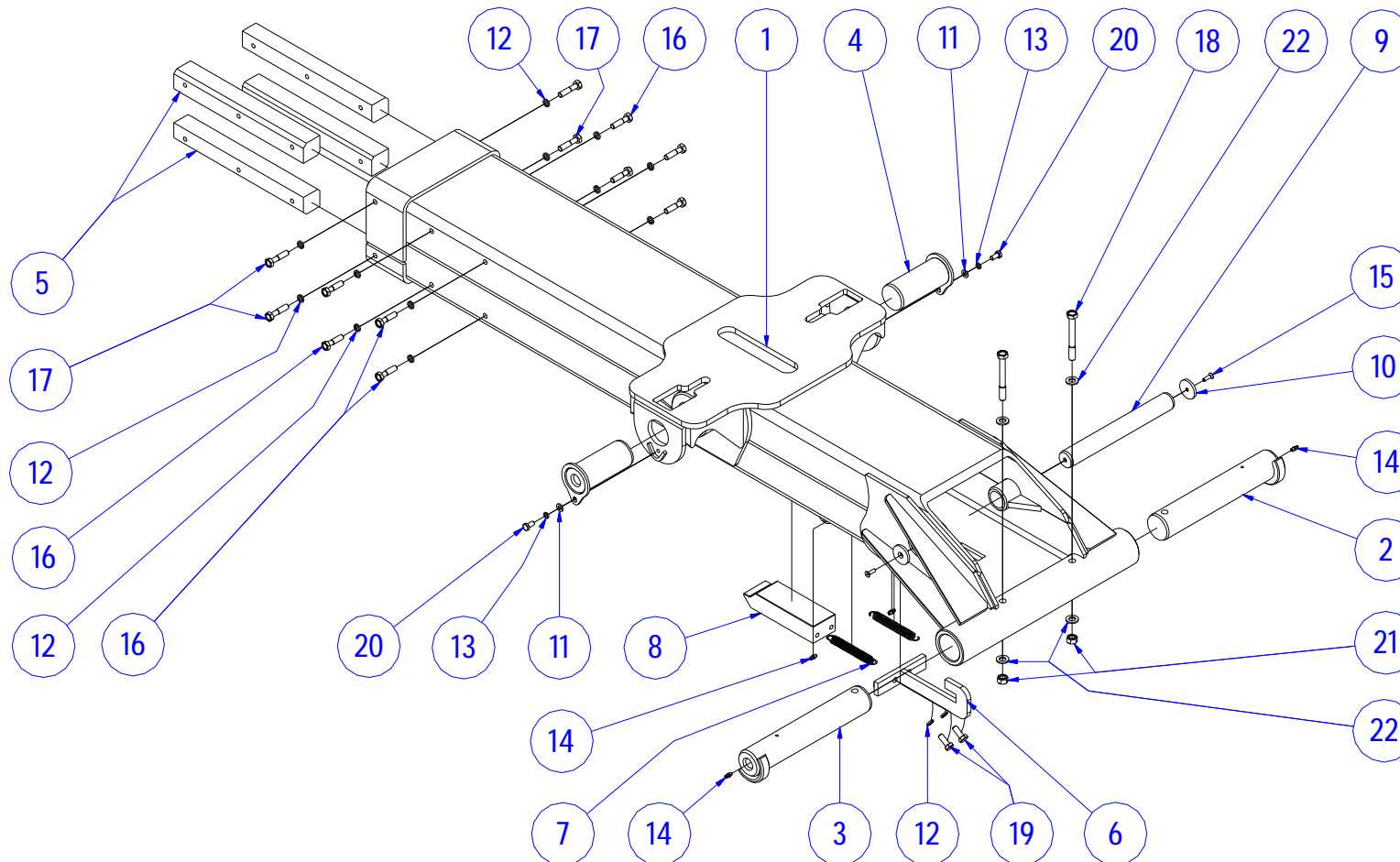


03 - STŘEDNÍ ČLEN 04.06-S DIN/C.H.E.M./CTS/POL

03 - MAIN ARM FRAME 04.06-S DIN/C.H.E.M./CTS/POL / 03 - ABSETZARM 04.06-S DIN/C.H.E.M./CTS/POL

Pozice		Název položky		Číslo položky		Poznámka		Počet kusů	
Pos.	Poz.	Part	Name	Part No.	Bestell-Nr.	Annotation	Hinweis	Pieces	Stücke
1		Člen střední 04.06-33.37-S		340090453				1	
		Main arm frame	Absetzarm						
1		Člen střední 04.06-41.45-S		340090454				1	
		Main arm frame	Absetzarm						
2		Čep 55-309 P		340070068				1	
		Pin	Seitenabdeckung						
3		Čep 55-309 L		340070069				1	
		Pin	Seitenabdeckung						
4		Čep 55-127		340070070				2	
		Pin	Seitenabdeckung						
5		Vodítko 47x45		330590010				4	
		Synthetic guide block	Führung						
6		Jezdec zajišťování		340200038				1	
		Locking board	Schleifer						
7		Pružina		120110018				2	
		Spring	Feder						

03 - STŘEDNÍ ČLEN 04.06-S DIN/C.H.E.M./CTS/POL

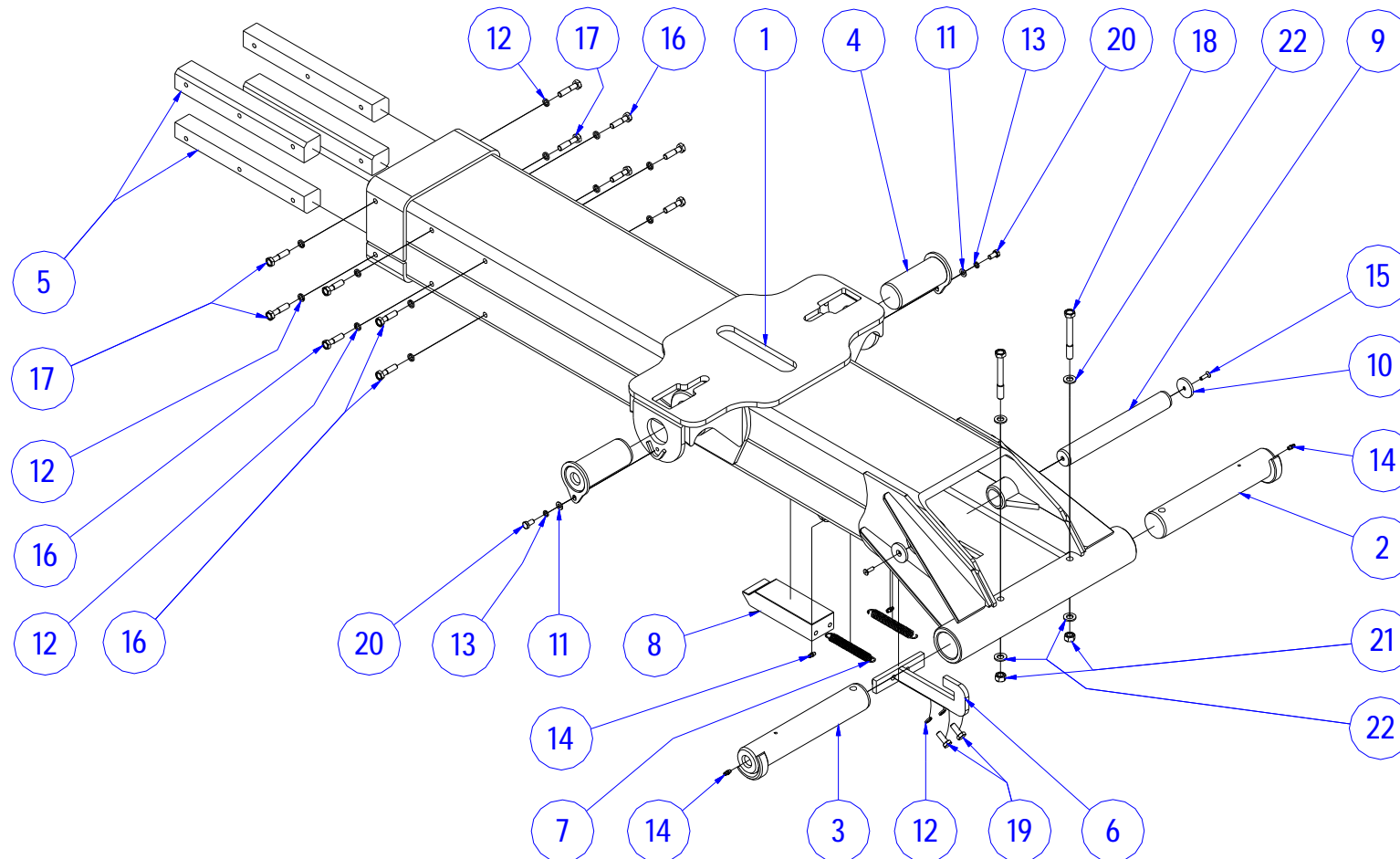


03 - STŘEDNÍ ČLEN 04.06-S DIN/C.H.E.M./CTS/POL

03 - MAIN ARM FRAME 04.06-S DIN/C.H.E.M./CTS/POL / 03 - ABSETZARM 04.06-S DIN/C.H.E.M./CTS/POL

Pozice		Název položky	Číslo položky	Poznámka	Počet kusů			
Pos.	Poz.	Part	Name	- objednací číslo Part No. Bestell-Nr.	Annotation	Hinweis	Pieces	Stücke
8		Těleso zajišťování						
		Safety pin of locking	Körper für Sicherung	311200003			1	
9		Čep 35-280						
		Pin	Seitenabdeckung	320070154			1	
10		Krytka 1						
		Pad	Scheibe	320440002			2	
11		Podložka						
		Pad	Scheibe	120090013			2	
12		Podložka						
		Pad	Scheibe	120090014			14	
13		Podložka						
		Pad	Scheibe	120090017			2	
14		Mazací hlavice						
		Grease cup	Kopf	120160030			4	
15		Šroub						
		Bolt	Schraube	120010144			2	

03 - STŘEDNÍ ČLEN 04.06-S DIN/C.H.E.M./CTS/POL

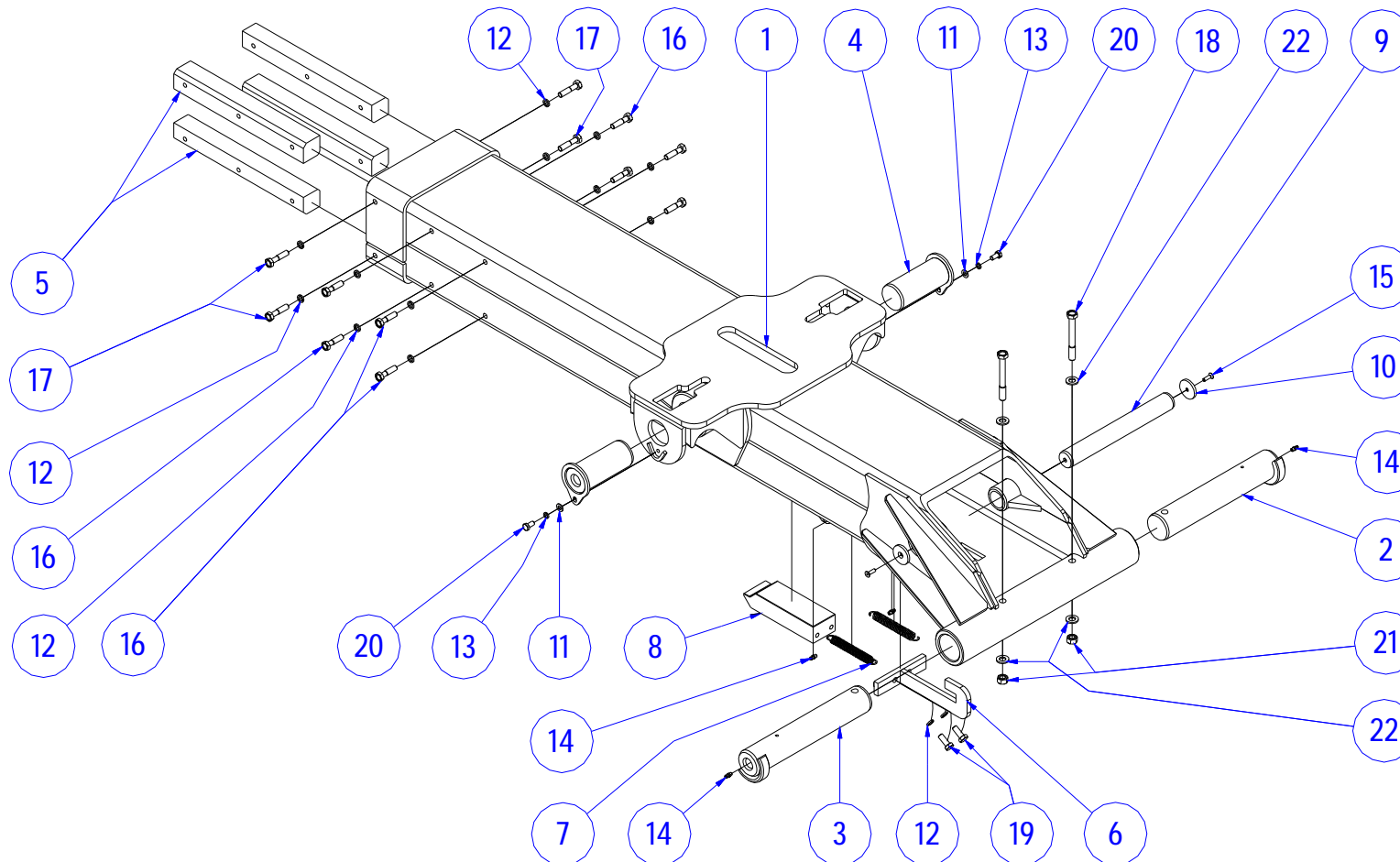


03 - STŘEDNÍ ČLEN 04.06-S DIN/C.H.E.M./CTS/POL

03 - MAIN ARM FRAME 04.06-S DIN/C.H.E.M./CTS/POL / 03 - ABSETZARM 04.06-S DIN/C.H.E.M./CTS/POL

Pozice		Název položky		Číslo položky		Poznámka		Počet kusů	
Pos.	Poz.	Part	Name	Part No.	Bestell-Nr.	Annotation	Hinweis	Pieces	Stücke
16		Šroub		120010019				8	
		Bolt	Schraube						
17		Šroub		120010018				4	
		Bolt	Schraube						
18		Šroub		120010047				2	
		Bolt	Schraube						
19		Šroub		120010107				2	
		Bolt	Schraube						
20		Šroub		120010095				2	
		Bolt	Schraube						
21		Matice		120020023				2	
		Nut	Mutter						
22		Podložka		120090016				4	
		Pad	Scheibe						

04 - STŘEDNÍ ČLEN 08-S DIN/C.H.E.M./CTS/POL

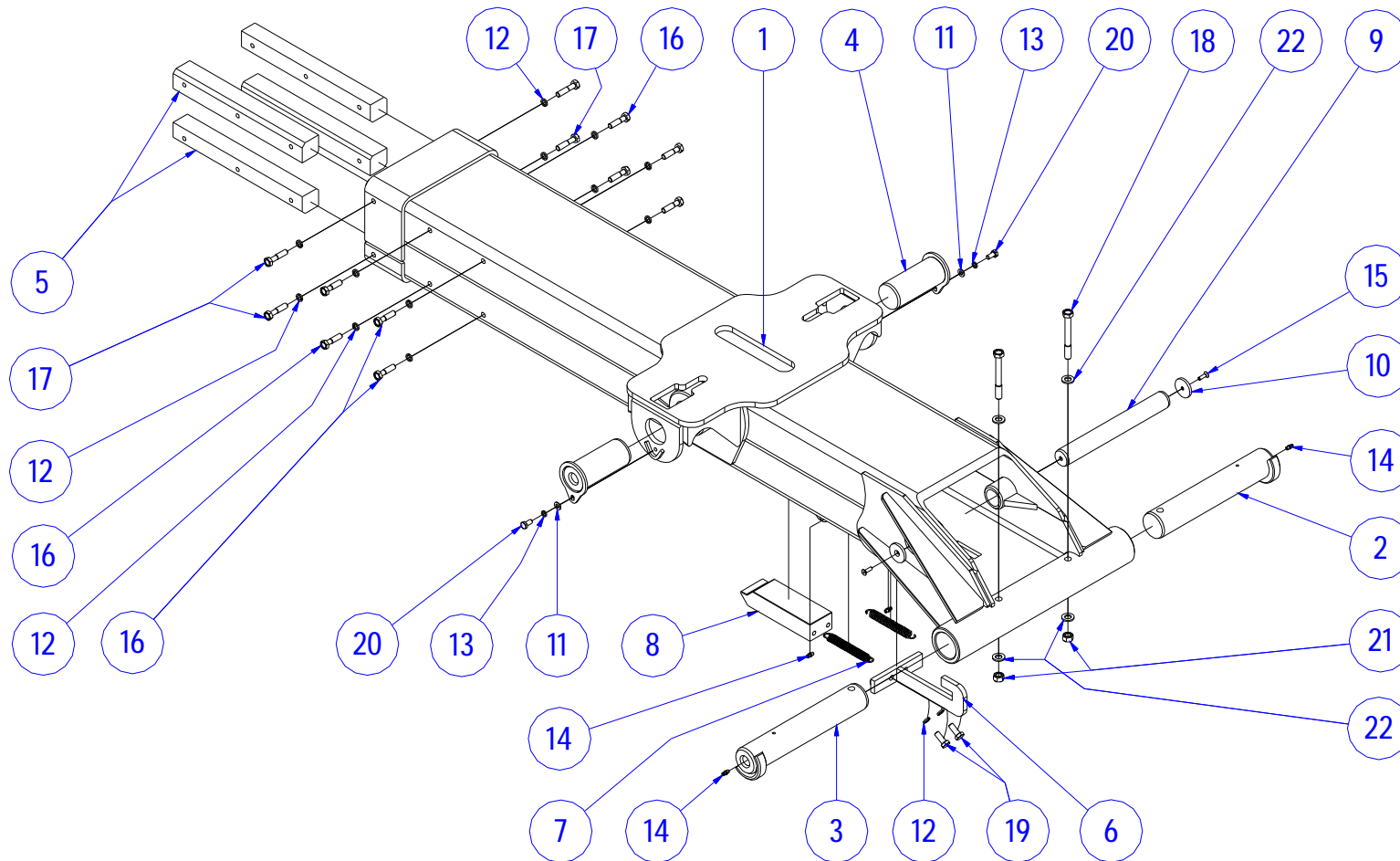


04 - STŘEDNÍ ČLEN 08-S DIN/C.H.E.M./CTS/POL

04 - MAIN ARM FRAME 08-S DIN/C.H.E.M./CTS/POL / 04 - ABSETZARM 08-S DIN/C.H.E.M./CTS/POL

Pozice		Název položky	Číslo položky	Poznámka	Počet kusů			
Pos.	Poz.	Part	Name	- objednací číslo	Annotation	Hinweis	Pieces	Stücke
		Part No.	Bestell-Nr.					
1		Člen střední 08-33.37-S		340090455			1	
		Main arm frame	Absetzarm					
1		Člen střední 08-41.45-S		340090456			1	
		Main arm frame	Absetzarm					
2		Čep 55-309 P		340070068			1	
		Pin	Seitenabdeckung					
3		Čep 55-309 L		340070069			1	
		Pin	Seitenabdeckung					
4		Čep 55-127		340070070			2	
		Pin	Seitenabdeckung					
5		Vodítko 45x43		330590011			4	
		Synthetic guide block	Führung					
6		Jezdec zajišťování		340200038			1	
		Locking board	Schleifer					
7		Pružina		120110018			2	
		Spring	Feder					

04 - STŘEDNÍ ČLEN 08-S DIN/C.H.E.M./CTS/POL

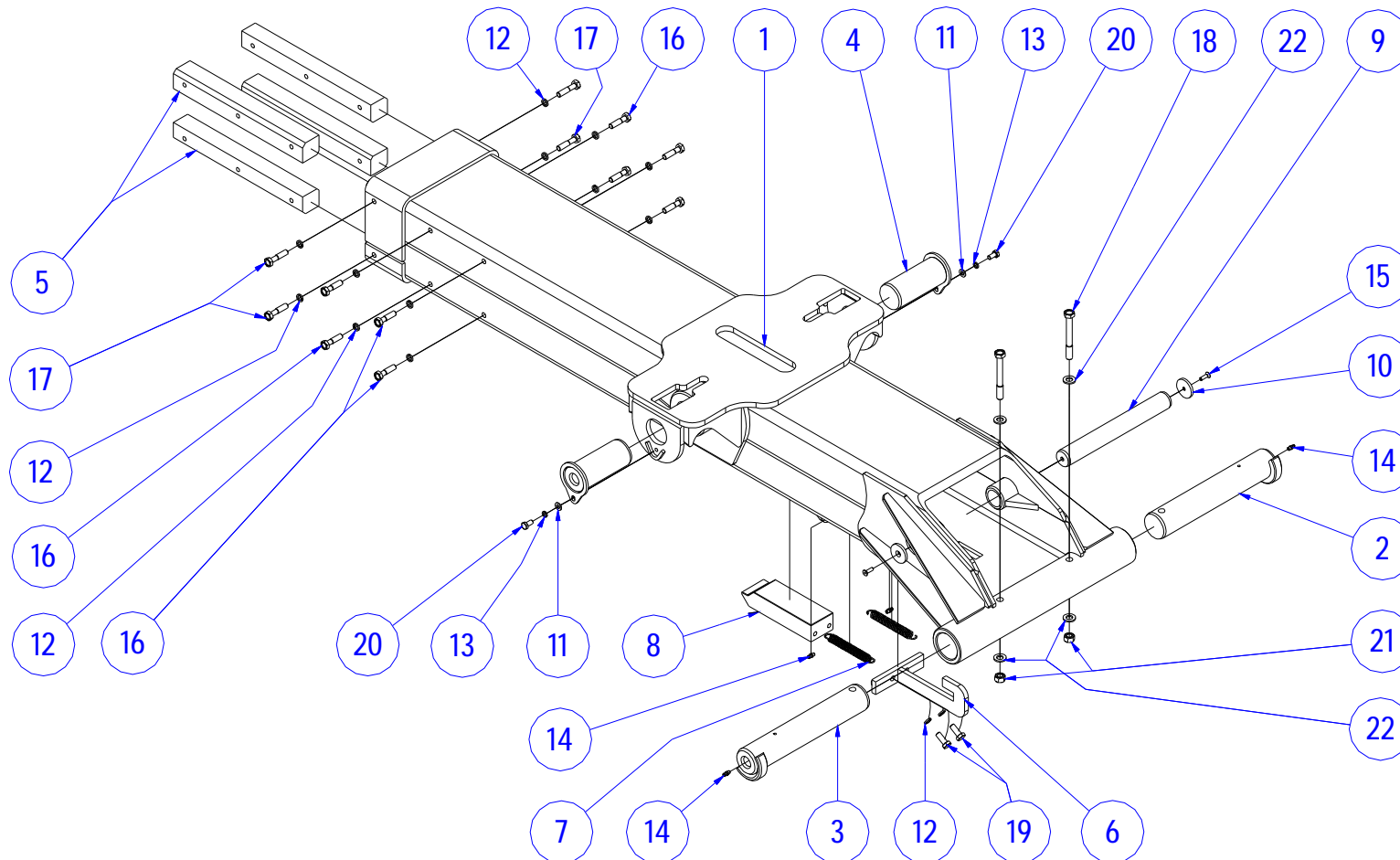


04 - STŘEDNÍ ČLEN 08-S DIN/C.H.E.M./CTS/POL

04 - MAIN ARM FRAME 08-S DIN/C.H.E.M./CTS/POL / 04 - ABSETZARM 08-S DIN/C.H.E.M./CTS/POL

Pozice		Název položky	Číslo položky	Poznámka	Počet kusů			
Pos.	Poz.	Part	Name	- objednací číslo	Annotation	Hinweis	Pieces	Stücke
		Part No.	Bestell-Nr.					
8		Těleso zajišťování		311200003			1	
		Safety pin of locking	Körper für Sicherung					
9		Čep 35-280		320070154			1	
		Pin	Seitenabdeckung					
10		Krytka 1		320440002			2	
		Pad	Scheibe					
11		Podložka		120090013			2	
		Pad	Scheibe					
12		Podložka		120090014			14	
		Pad	Scheibe					
13		Podložka		120090017			2	
		Pad	Scheibe					
14		Mazací hlavice		120160030			4	
		Grease cup	Kopf					
15		Šroub		120010144			2	
		Bolt	Schraube					

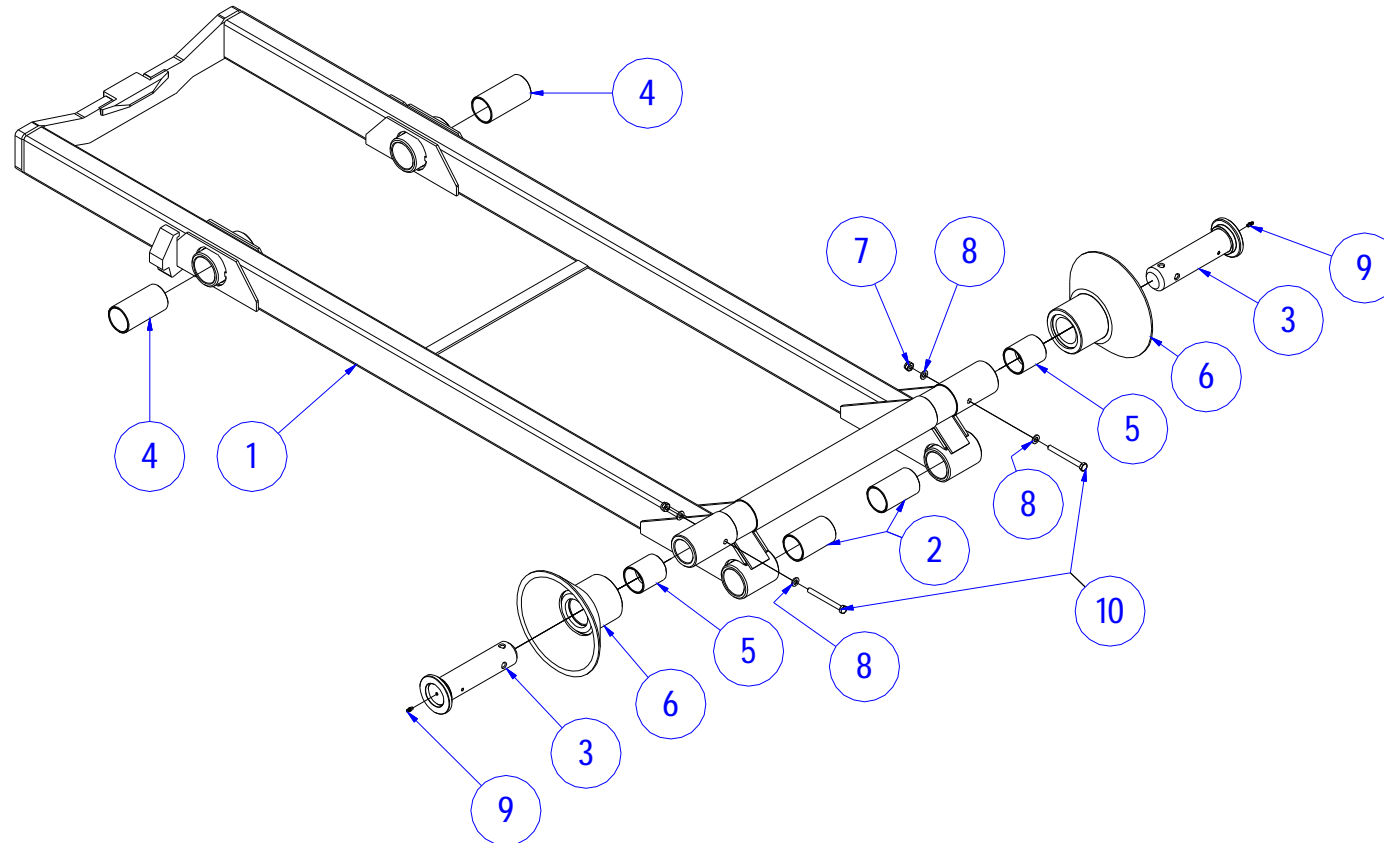
04 - STŘEDNÍ ČLEN 08-S DIN/C.H.E.M./CTS/POL



04 - STŘEDNÍ ČLEN 08-S DIN/C.H.E.M./CTS/POL

04 - MAIN ARM FRAME 08-S DIN/C.H.E.M./CTS/POL / 04 - ABSETZARM 08-S DIN/C.H.E.M./CTS/POL

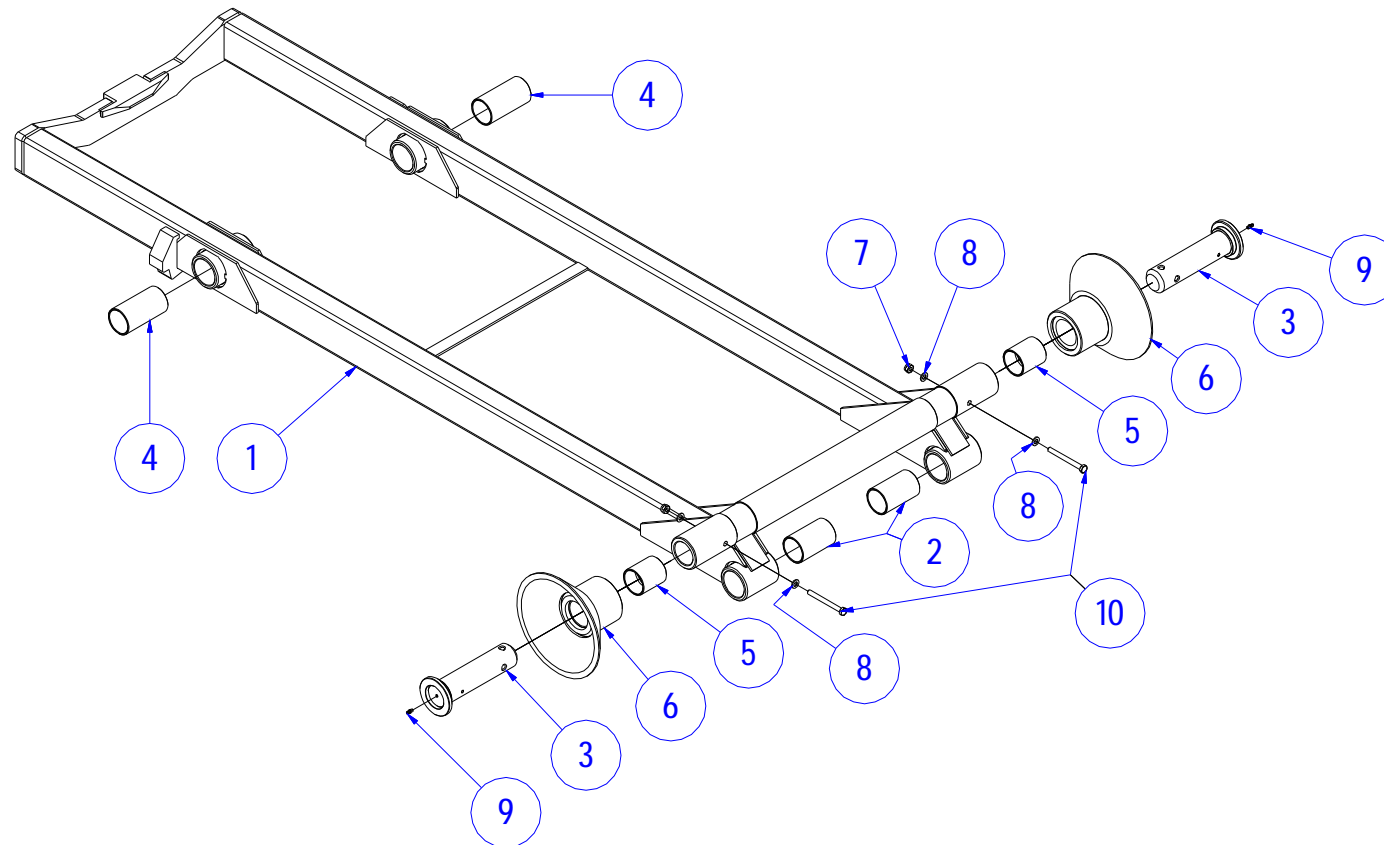
Pozice		Název položky		Číslo položky		Poznámka		Počet kusů	
Pos.	Poz.	Part	Name	Part No.	Bestell-Nr.	Annotation	Hinweis	Pieces	Stücke
16		Šroub		120010019				8	
		Bolt	Schraube						
17		Šroub		120010018				4	
		Bolt	Schraube						
18		Šroub		120010047				2	
		Bolt	Schraube						
19		Šroub		120010107				2	
		Bolt	Schraube						
20		Šroub		120010095				2	
		Bolt	Schraube						
21		Matice		120020023				2	
		Nut	Mutter						
22		Podložka		120090016				4	
		Pad	Scheibe						

05 - ZADNÍ ČLEN 04.06.08-S DIN/C.H.E.M./CTS

05 - ZADNÍ ČLEN 04.06.08-S DIN/C.H.E.M./CTS/POL

05 - TIPPING FRAME 04.06.08-S DIN/C.H.E.M./CTS/POL / 05 - KIPPRAHMEN 04.06.08-S DIN/C.H.E.M./CTS/POL

Pozice		Název položky	Číslo položky	Poznámka	Počet kusů	
Pos.	Poz.	Part Name	- objednací číslo Part No. Bestell-Nr.	Annotation Hinweis	Pieces	Stücke
1		Člen zadní 04.06.08-33-S	340090460		1	
		Tipping frame Kipprahmen				
1		Člen zadní 04.06.08-37-S	340090459		1	
		Tipping frame Kipprahmen				
1		Člen zadní 04.06.08-41-S	340090458		1	
		Tipping frame Kipprahmen				
1		Člen zadní 04.06.08-45-S	340090457		1	
		Tipping frame Kipprahmen				
2		Pouzdro ER 62x55-100	330370028		2	
		Bushing Hülse				
3		Čep 55-230	340070071		2	
		Pin Pin				
4		Pouzdro ER 55-120	330370020		2	
		Bushing Hülse				
5		Pouzdro ER 55-70	330370021		2	
		Bushing Hülse				

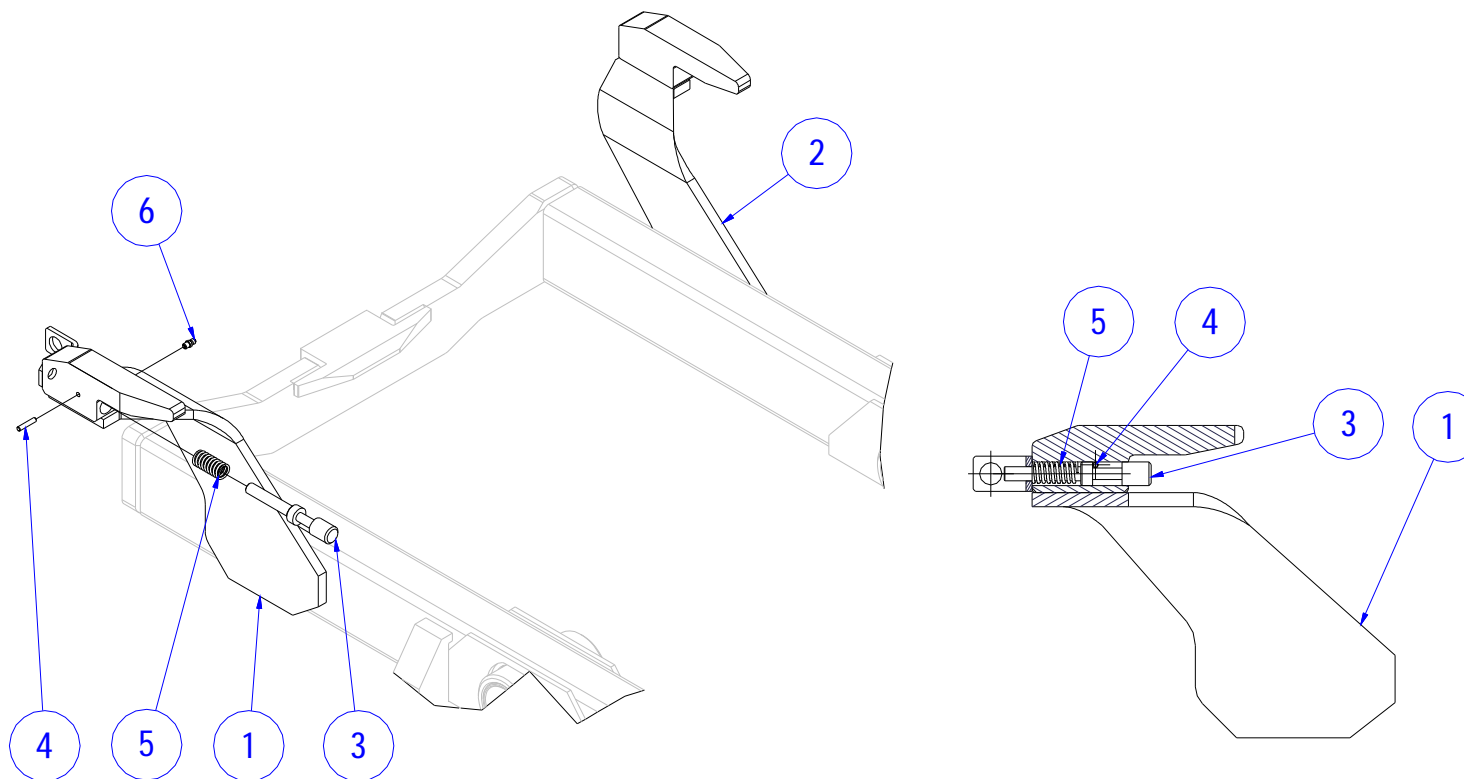
05 - ZADNÍ ČLEN 04.06.08-S DIN/C.H.E.M./CTS

05 - ZADNÍ ČLEN 04.06.08-S DIN/C.H.E.M./CTS/POL

05 - TIPPING FRAME 04.06.08-S DIN/C.H.E.M./CTS/POL / 05 - KIPPRAHMEN 04.06.08-S DIN/C.H.E.M./CTS/POL

Pozice		Název položky		Číslo položky		Poznámka		Počet kusů	
Pos.	Poz.	Part	Name	Part No.	Bestell-Nr.	Annotation	Hinweis	Pieces	Stücke
6		Kladka		340220006				2	
		Roller	Rolle						
7		Matic		120020030				2	
		Nut	Mutter						
8		Podložka		120090015				4	
		Pad	Scheibe						
9		Mazací hlavice		120160030				2	
		Grease cup	Kopf						
10		Šroub		120010025				2	
		Bolt	Schraube						

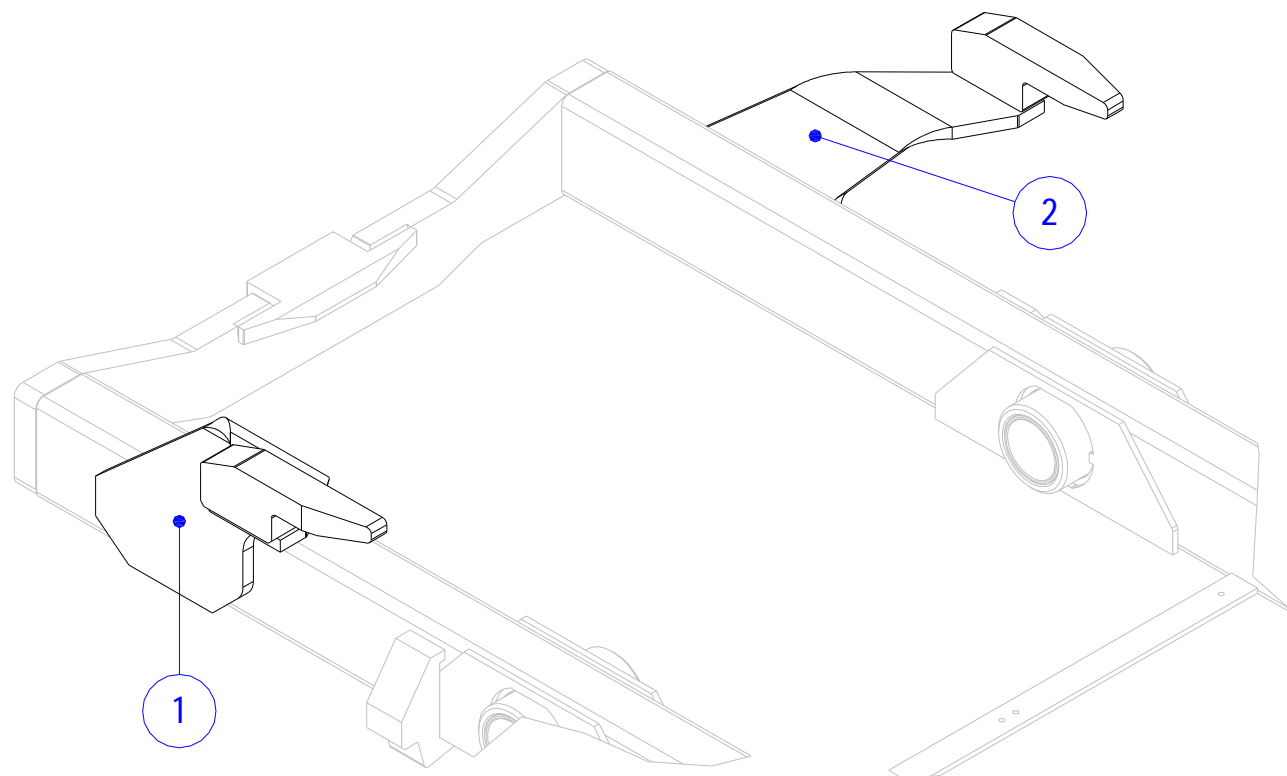
06 - ZADNÍ ČLEN 04.06.08-S Mechanické zajišťování kontejneru DIN/CTS



06 - ZADNÍ ČLEN 04.06.08-S Mechanické zajišťování kontejneru DIN/CTS

06 - TIPPING FRAME 04.06.08-S Mechanical container locking DIN/CTS / 06 - KIPPRAHMEN 04.06.08-S Mechanische Verriegelung DIN/CTS

Pozice		Název položky	Číslo položky	Poznámka	Počet kusů			
Pos.	Poz.	Part	Name	- objednací číslo	Annotation	Hinweis	Pieces	Stücke
		Part No.	Bestell-Nr.					
1		Zajišťování pasivní I CTS/DIN levé		341310044			1	
		Locking	Sicherungshaken					
2		Zajišťování pasivní I CTS/DIN pravé		341310045			1	
		Locking	Sicherungshaken					
3		Čep dorazu		320070270			1	
		Pin	Seitenabdeckung					
4		Kolík		120070010			1	
		Pin	Stift					
5		Pružina		120110020			1	
		Spring	Feder					
6		Mazací hlavice		120160030			1	
		Grease cup	Kopf					

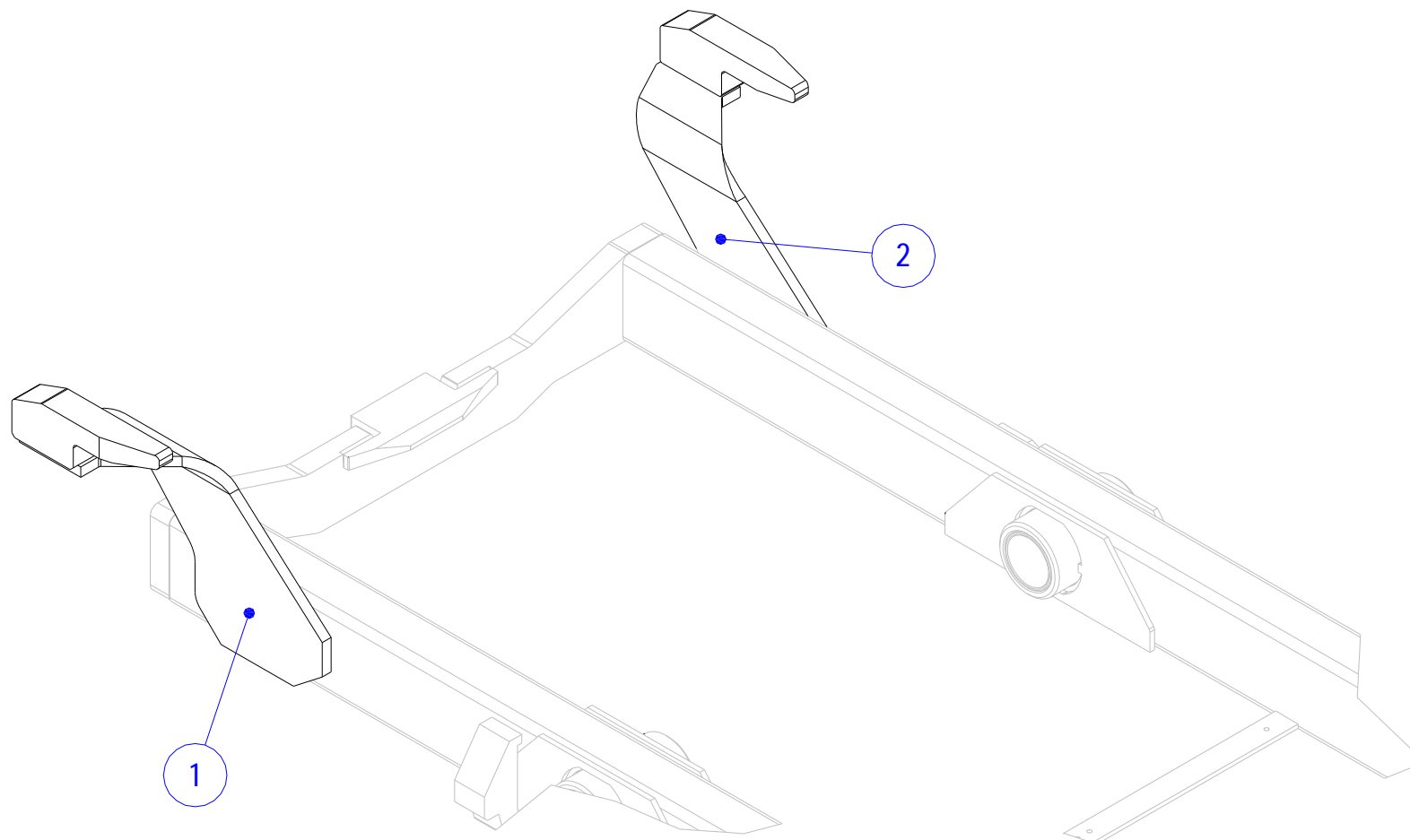
07 - ZADNÍ ČLEN 04.06.08-33-S Mechanické zajištění kontejneru C.H.E.M. - varianta 33

07 - ZADNÍ ČLEN 04.06.08-33-S Mechanické zajišťování kontejneru C.H.E.M. - varianta 33

07 - TIPPING FRAME 04.06.08-S Mechanical container locking C.H.E.M. / 07 - KIPRAHMEN 04.06.08-S Mechanische Verriegelung C.H.E.M.

Pozice		Název položky	Číslo položky	Poznámka		Počet kusů				
Pos.	Poz.	Part	Name	- objednací číslo	Part No.	Bestell-Nr.	Annotation	Hinweis	Pieces	Stücke
1		Zajišťování pasivní III C.H.E.M. levé								
		Locking	Sicherungshaken		341310048					1
2		Zajišťování pasivní III C.H.E.M. pravé								
		Locking	Sicherungshaken		341310049					1

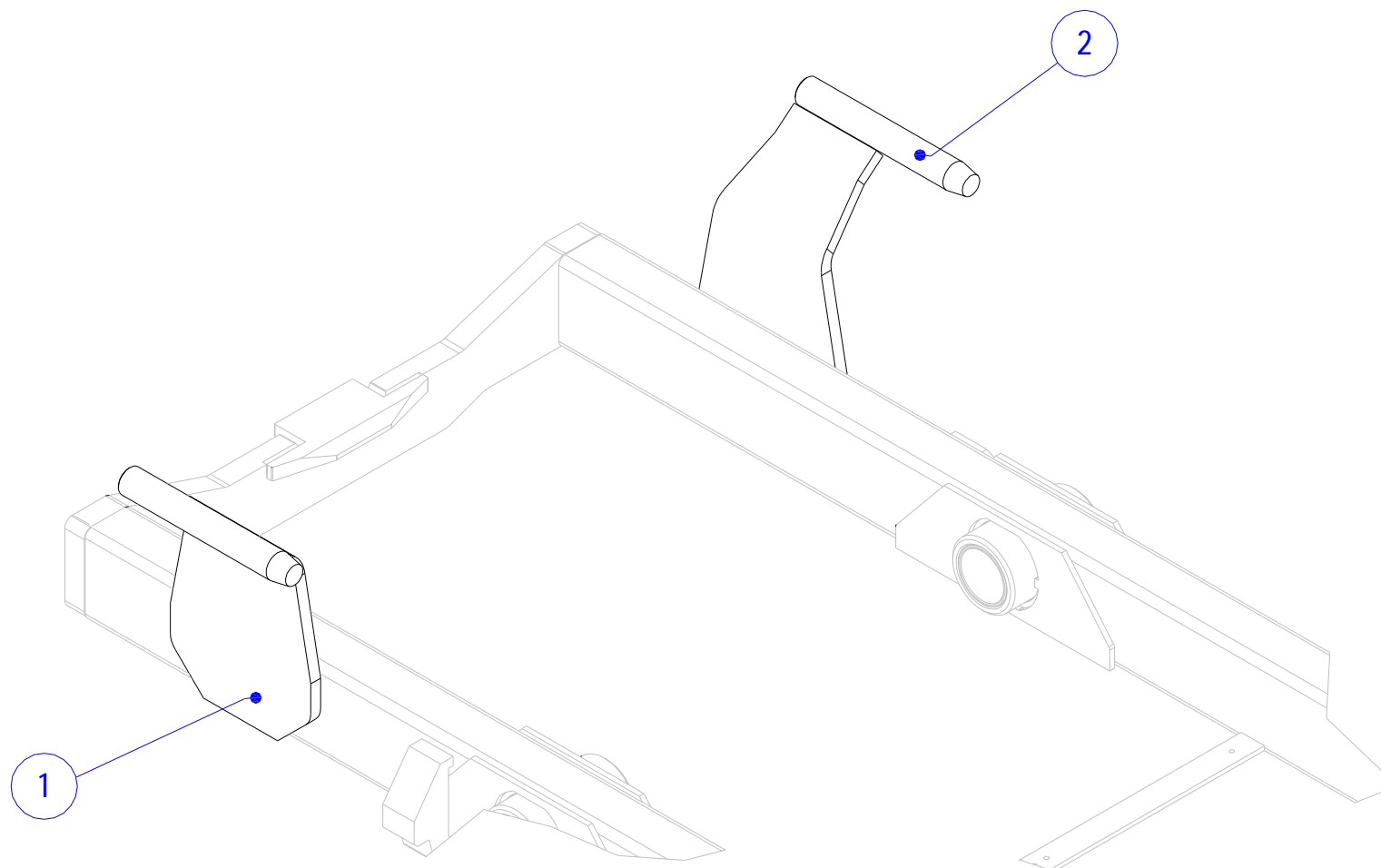
08 - ZADNÍ ČLEN 04.06.08-37.41-S Mechanické zajištění kontejneru C.H.E.M. - varianta 37, 41



08 - ZADNÍ ČLEN 04.06.08-S Pasivní zajišťování kontejneru C.H.E.M. - varianta 37, 41

08 - TIPPING FRAME 04.06.08-S Mechanical container locking C.H.E.M. / 08 - KIPRAHMEN 04.06.08-S Mechanische Verriegelung C.H.E.M.

Pozice		Název položky	Číslo položky	Poznámka	Počet kusů			
Pos.	Poz.	Part	Name	- objednací číslo	Annotation	Hinweis	Pieces	Stücke
		Part	Name	Part No.	Bestell-Nr.			
1		Zajišťování pasivní II C.H.E.M. levé		341310046			1	
		Locking	Sicherungshaken					
2		Zajišťování pasivní II C.H.E.M. pravé		341310047			1	
		Locking	Sicherungshaken					

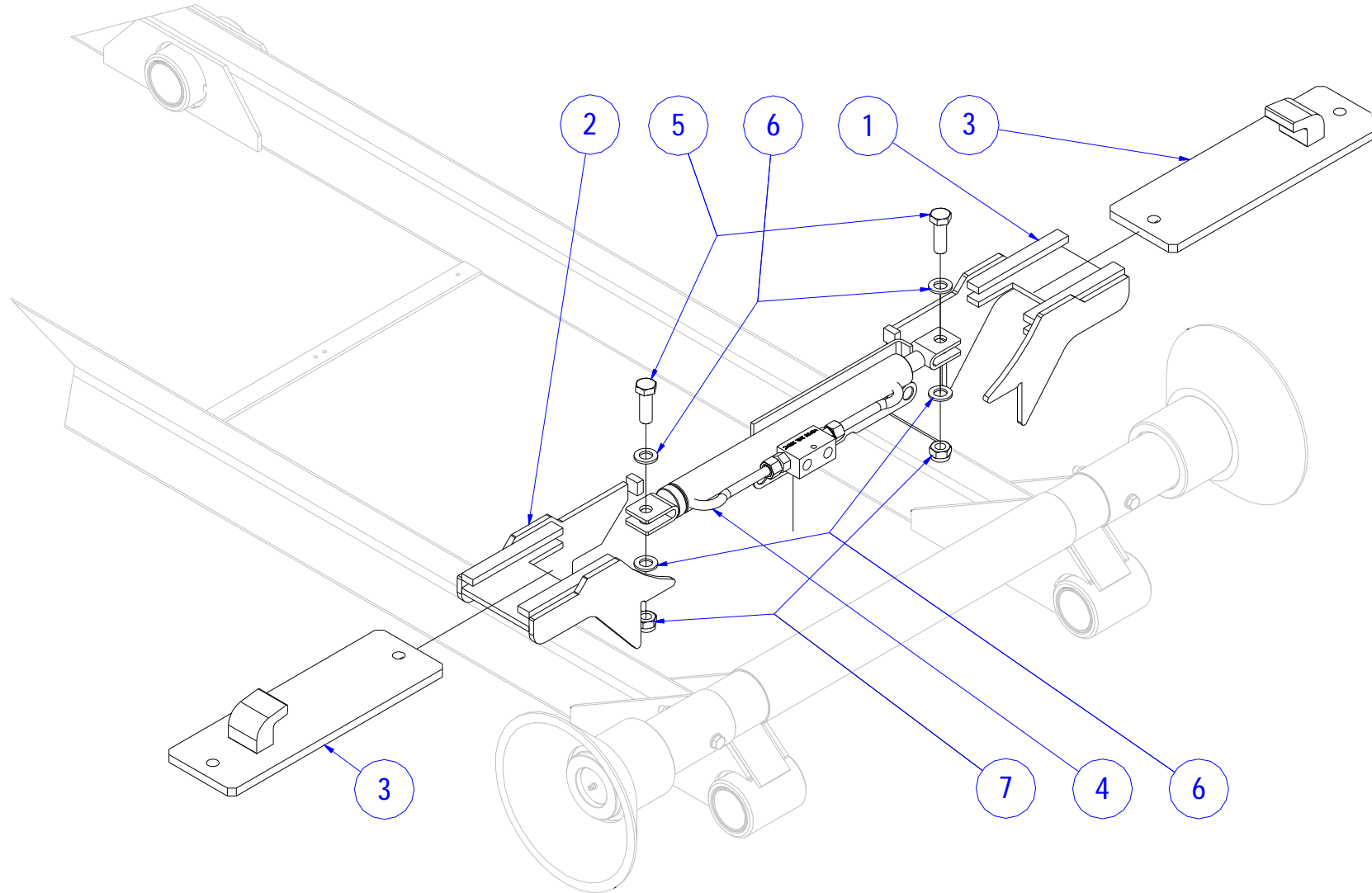
09 - ZADNÍ ČLEN 04.06.08-33.37-S Mechanické zajištění kontejneru POL

09 - ZADNÍ ČLEN 04.06.08-S Mechanické zajišťování kontejneru POL

09 - TIPPING FRAME 04.06.08-S Mechanical container locking POL / 09 - KIPBRAHMEN 04.06.08-S Mechanische Verriegelung POL

Pozice		Název položky		Číslo položky		Poznámka		Počet kusů	
Pos.	Poz.	Part	Name	Part No.	Bestell-Nr.	Annotation	Hinweis	Pieces	Stücke
1		Zajišťování pasivní POL levé		341310050				1	
		Locking	Sicherungshaken						
2		Zajišťování pasivní POL pravé		341310051				1	
		Locking	Sicherungshaken						

10 - ZADNÍ ČLEN 04.06.08-33-S Hydraulické zajištění kontejneru COMBI-LOCK

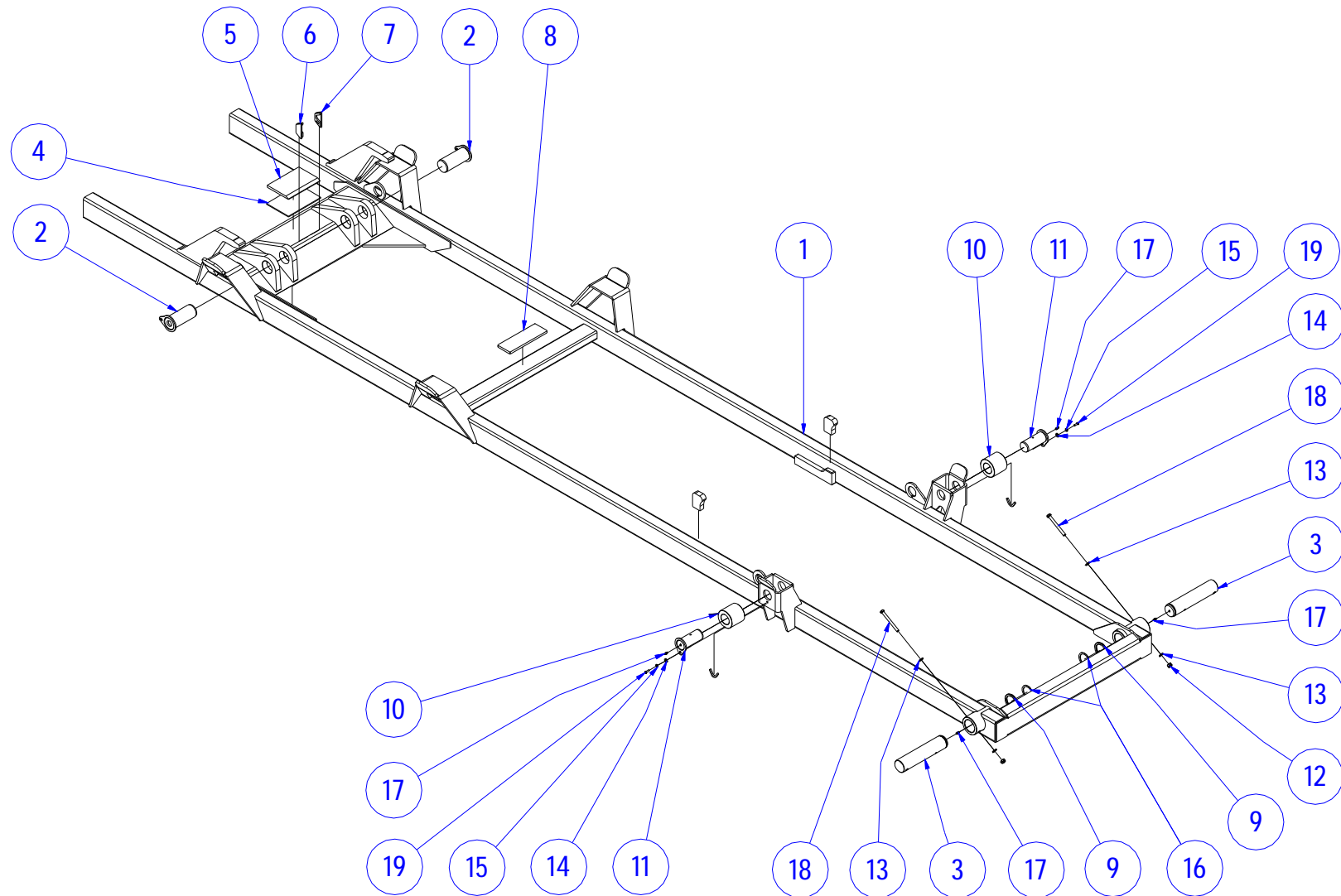


10 - ZADNÍ ČLEN 04.06.08-S Hydraulické zajišťování kontejneru COMBI-LOCK

10 - TIPPING FRAME 04.06.08-S Hydraulic container locking / 10 - KIPPRAHMEN 04.06.08-S Hydraulische Verriegelung

Pozice		Název položky	Číslo položky	Poznámka	Počet kusů			
Pos.	Poz.	Part	Name	- objednací číslo Part No. Bestell-Nr.	Annotation	Hinweis	Pieces	Stücke
1		Vodítko P					1	
		Guide	Führung	341210023				
2		Vodítko L					1	
		Guide	Führung	341210024				
3		Jezdec					2	
		Locking board	Schleifer	340200039				
4		Hydraulický válec					1	
		Cylinder	Zylinder	210081330				
5		Šroub zajišťování					2	
		Bolt	Schraube	330500004				
6		Podložka					4	
		Pad	Scheibe	120090002				
7		Matice					2	
		Nut	Mutter	120020025				

11.1 - POMOCNÝ RÁM 04.06.08-S DIN/C.H.E.M./CTS/POL

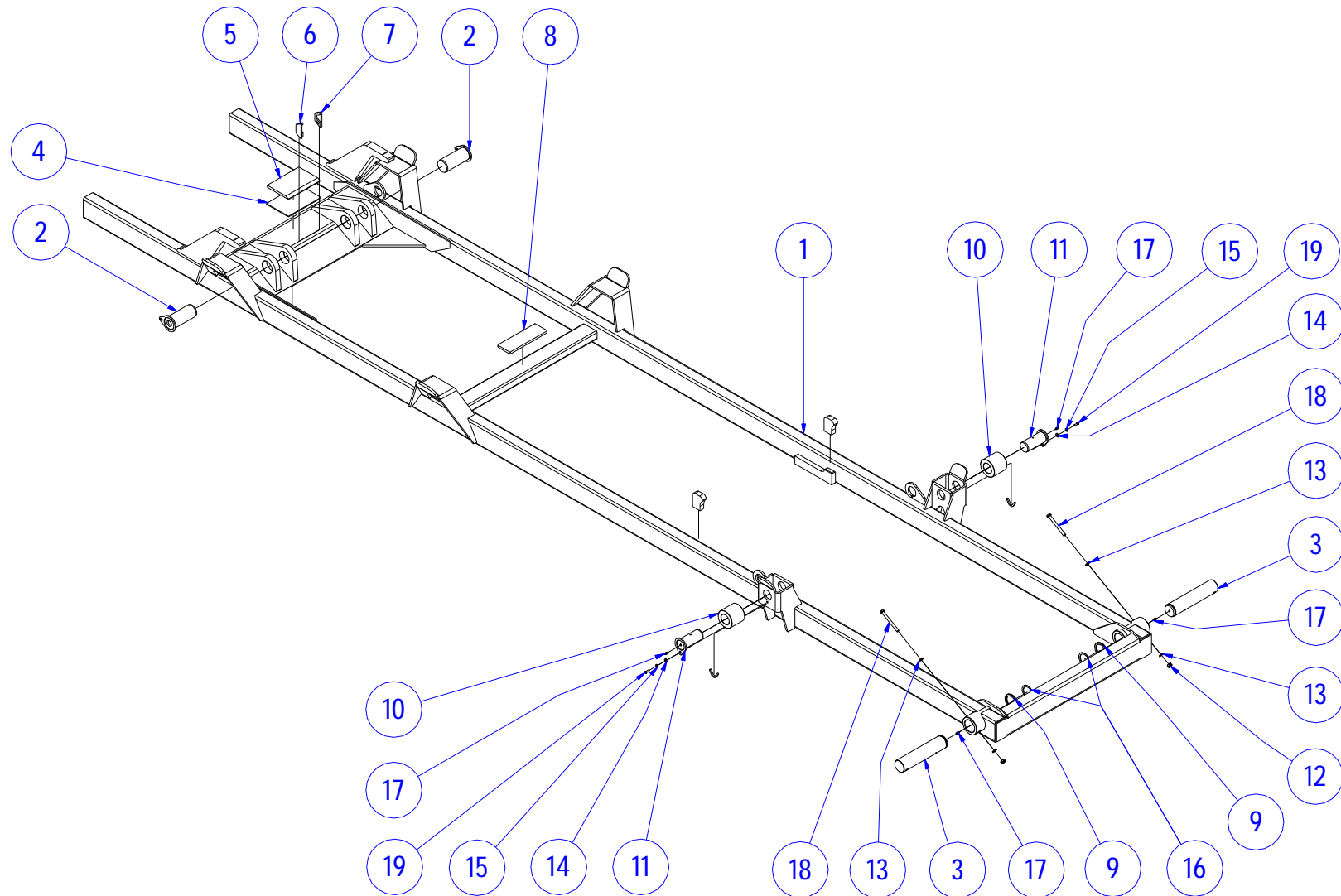


11.1 - POMOCNÝ RÁM 04.06.08-S DIN/C.H.E.M./CTS/POL

11.1 - UNDER FRAME 04.06.08-S DIN/C.H.E.M./CTS/POL / 11.1 - HILFSRAHMEN 04.06.08-S DIN/C.H.E.M./CTS/POL

Pozice		Název položky	Číslo položky	Poznámka	Počet kusů			
Pos.	Poz.	Part	Name	- objednací číslo Part No. Bestell-Nr.	Annotation	Hinweis	Pieces	Stücke
1		Rám pomocný 04.06.08-33-S		340860371			1	
		Frame	Rahmen					
1		Rám pomocný 04.06.08-37-S		340860370			1	
		Frame	Rahmen					
1		Rám pomocný 04.06.08-41-S		340860369			1	
		Frame	Rahmen					
1		Rám pomocný 04.06.08-45-S		340860368			1	
		Frame	Rahmen					
2		Čep 55-127		340070070			2	
		Pin	Seitenabdeckung					
3		Čep 55-250		320070269			2	
		Pin	Seitenabdeckung					
4		Plech vymežovací		310770332			1	
		Board	Platte					
5		Plech vymežovací		310770333			1	
		Board	Platte					

11.1 - POMOCNÝ RÁM 04.06.08-S DIN/C.H.E.M./CTS/POL

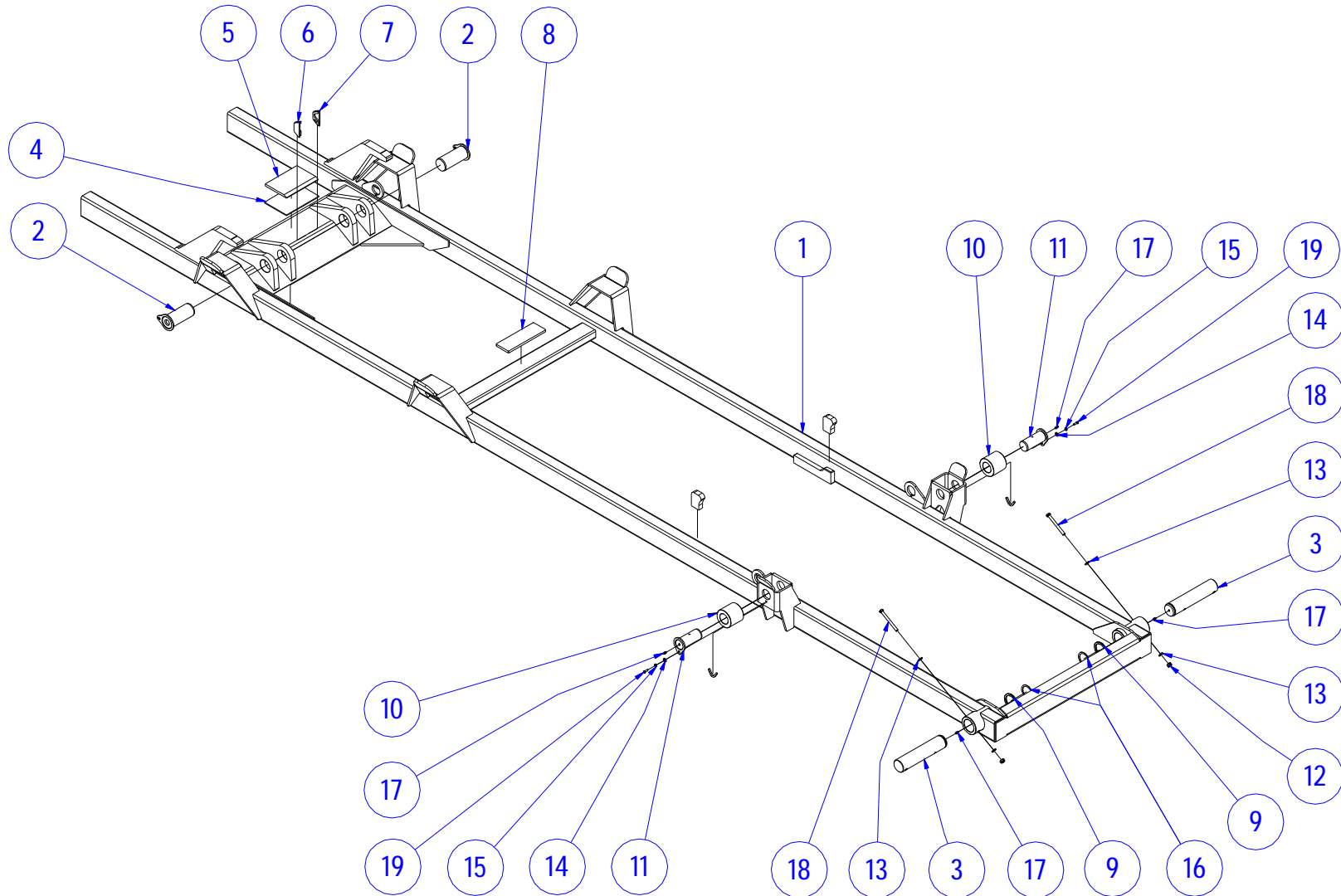


11.1 - POMOCNÝ RÁM 04.06.08-S DIN/C.H.E.M./CTS/POL

11.1 - UNDER FRAME 04.06.08-S DIN/C.H.E.M./CTS/POL / 11.1 - HILFSRAHMEN 04.06.08-S DIN/C.H.E.M./CTS/POL

Pozice		Název položky	Číslo položky	Poznámka	Počet kusů			
Pos.	Poz.	Part	Name	- objednací číslo Part No. Bestell-Nr.	Annotation	Hinweis	Pieces	Stücke
6		Záchyt reakce pravý		341300001			1	
		Reaction catch	Reaktion halter					
7		Záchyt reakce levý		341300002			1	
		Reaction catch	Reaktion halter					
8		Deska vymešovací		310090373			1	
		Plate	Platte					
9		Podložka		320890002			2	
		Pad	Scheibe					
10		Rolna		321720002			2	
		Roller	Hülse					
11		Čep podpěry svařený		340070034			2	
		Pin	Seitenabdeckung					
12		Matice		120020030			2	
		Nut	Mutter					
13		Podložka		120090015			4	
		Pad	Scheibe					

11.1 - POMOCNÝ RÁM 04.06.08-S DIN/C.H.E.M./CTS/POL

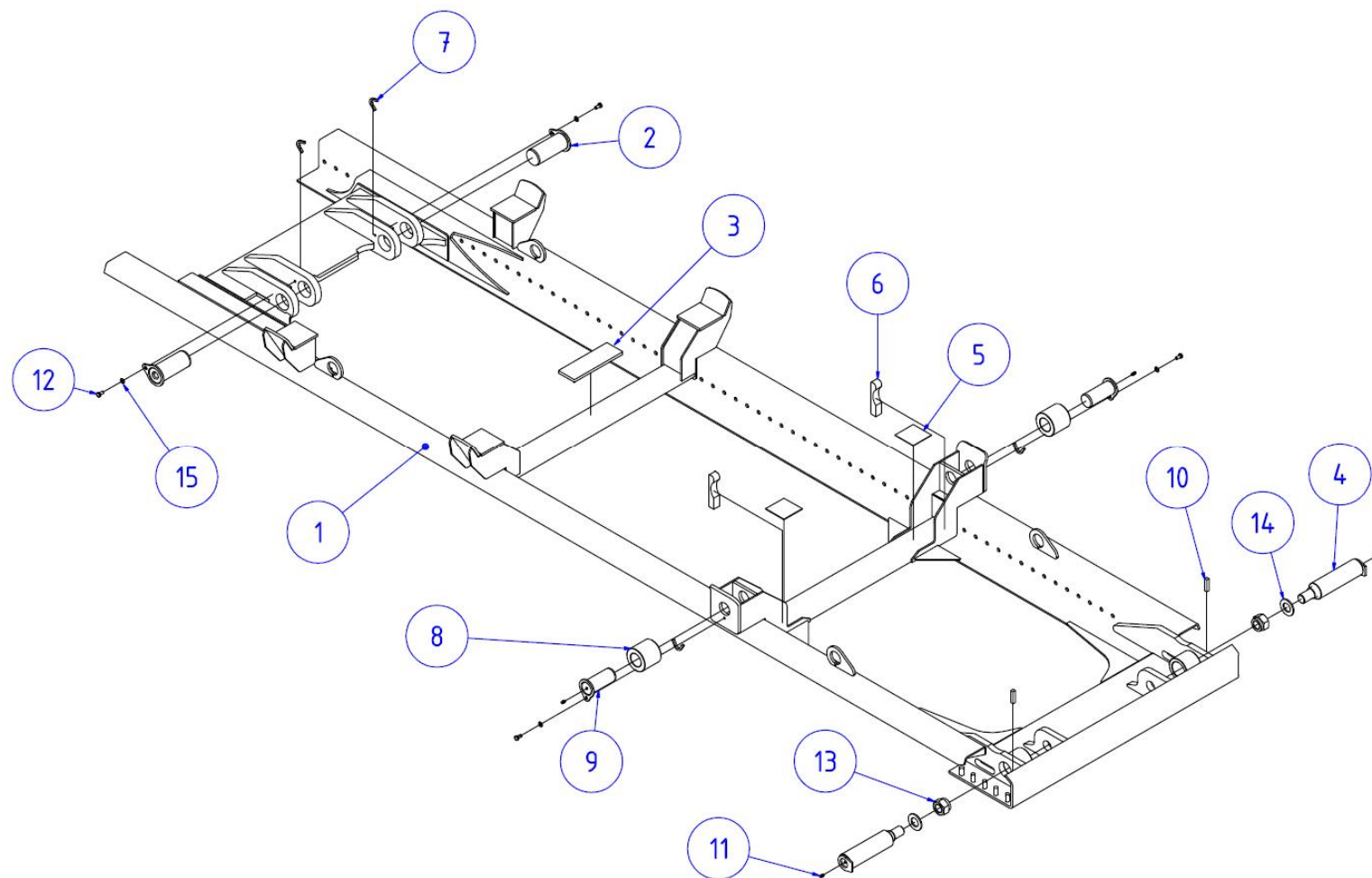


11.1 - POMOCNÝ RÁM 04.06.08-S DIN/C.H.E.M./CTS/POL

11.1 - UNDER FRAME 04.06.08-S DIN/C.H.E.M./CTS/POL / 11.1 - HILFSRAHMEN 04.06.08-S DIN/C.H.E.M./CTS/POL

Pozice		Název položky		Číslo položky		Poznámka		Počet kusů	
Pos.	Poz.	Part	Name	Part No.	Bestell-Nr.	Annotation	Hinweis	Pieces	Stücke
14		Podložka 8,4		120090013				2	
		Pad	Scheibe						
15		Podložka 8		120090017				2	
		Pad	Scheibe						
16		Kroužek 55x2		120080021				2	
		O-Ring	O-Ring						
17		Mazací hlavice		120160030				4	
		Grease cup	Kopf						
18		Šroub		120010025				2	
		Bolt	Schraube						
19		Šroub		120010101				2	
		Bolt	Schraube						

11.2 - DĚROVANÝ POMOCNÝ RÁM 04.06.08-S DIN/C.H.E.M./CTS/POL

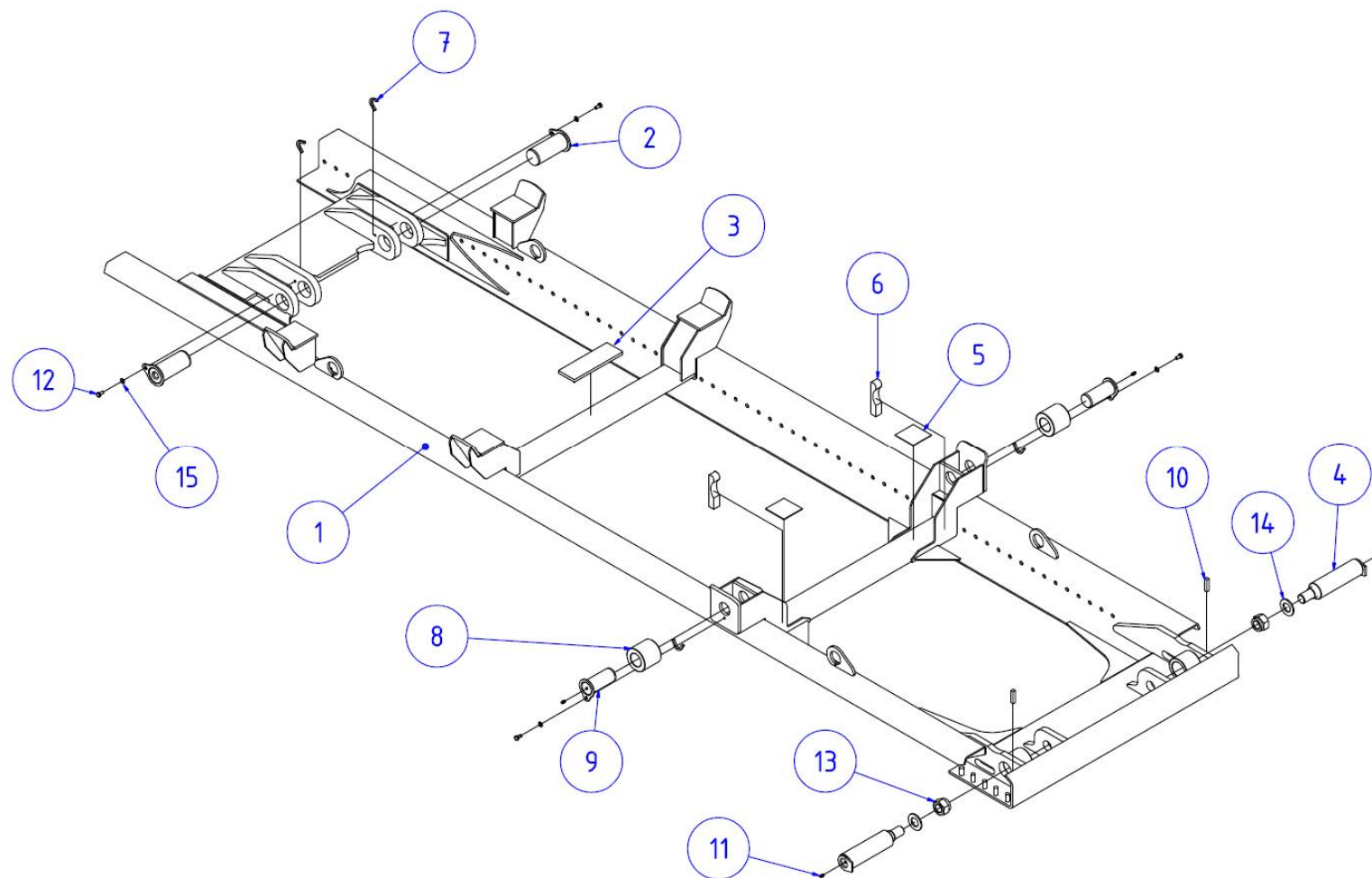


11.2 - DĚROVANÝ POMOCNÝ RÁM 04.06.08-S DIN/C.H.E.M./CTS/POL

11.2 - PERFORATED UNDER FRAME DIN/C.H.E.M./CTS/POL / 11.2 - PERFORIERTER HILFSRAHMEN DIN/C.H.E.M./CTS/POL

Pozice		Název položky	Číslo položky	Poznámka	Počet kusů			
Pos.	Poz.	Part	Name	- objednací číslo Part No. Bestell-Nr.	Annotation	Hinweis	Pieces	Stücke
1		Rám pomocný 04.06.08-33-S		340860460			1	
		Frame	Rahmen					
1		Rám pomocný 04.06.08-37-S		340860461			1	
		Frame	Rahmen					
1		Rám pomocný 04.06.08-41-S		340860462			1	
		Frame	Rahmen					
1		Rám pomocný 04.06.08-45-S		340860463			1	
		Frame	Rahmen					
2		Čep 55-127		340070070			2	
		Pin	Seitenabdeckung					
3		Deska vymešovací		310090373			1	
		Plate	Platte					
4		Čep 55-251		340070086			2	
		Pin	Seitenabdeckung					
5		Deska vymešovací		310090374			2	
		Plate	Platte					

11.2 - DĚROVANÝ POMOČNÝ RÁM 04.06.08-S DIN/C.H.E.M./CTS/POL

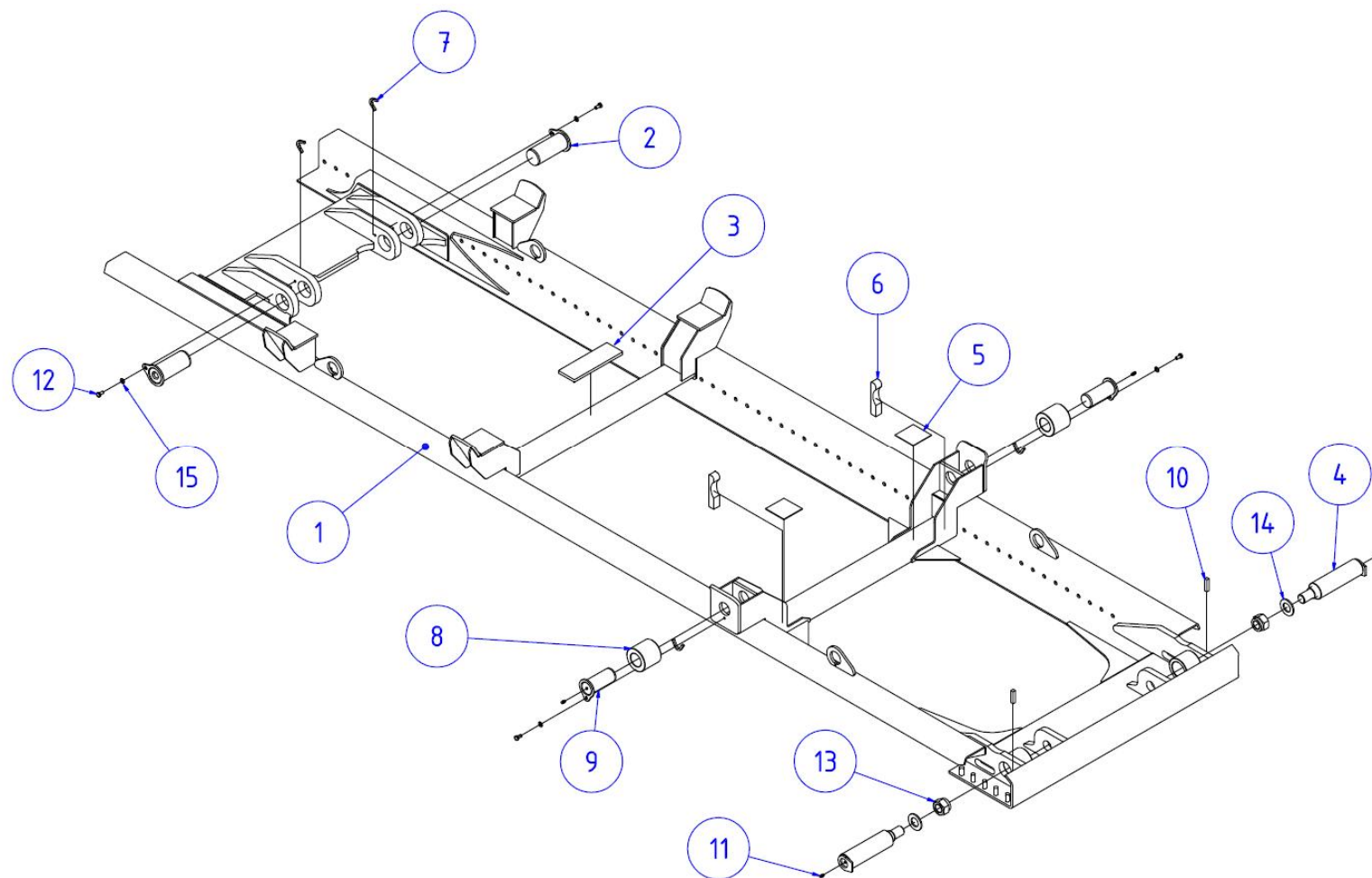


11.2 - DĚROVANÝ POMOCNÝ RÁM 04.06.08-S DIN/C.H.E.M./CTS/POL

11.2 - PERFORATED UNDER FRAME DIN/C.H.E.M./CTS/POL / 11.2 - PERFORIERTER HILFSRAHMEN DIN/C.H.E.M./CTS/POL

Pozice		Název položky	Číslo položky	Poznámka	Počet kusů			
Pos.	Poz.	Part	Name	- objednací číslo Part No. Bestell-Nr.	Annotation	Hinweis	Pieces	Stücke
6		Zarážka		311529008			2	
		Stop	Stopper					
7		Záchyt reakce		311470001			4	
		Reaction catch	Reaktion halter					
8		Rolna		321720002			2	
		Roller	Hülse					
9		Čep 45-109		340070034			2	
		Pin	Seitenabdeckung					
10		Zarážka		321600010			2	
		Stop	Stopper					
11		Mazací hlavice		120160030			4	
		Grease cup	Kopf					
12		Šroub		120010095			4	
		Bolt	Schraube					
13		Matice		120020135			2	
		Nut	Mutter					

11.2 - DĚROVANÝ POMOČNÝ RÁM 04.06.08-S DIN/C.H.E.M./CTS/POL

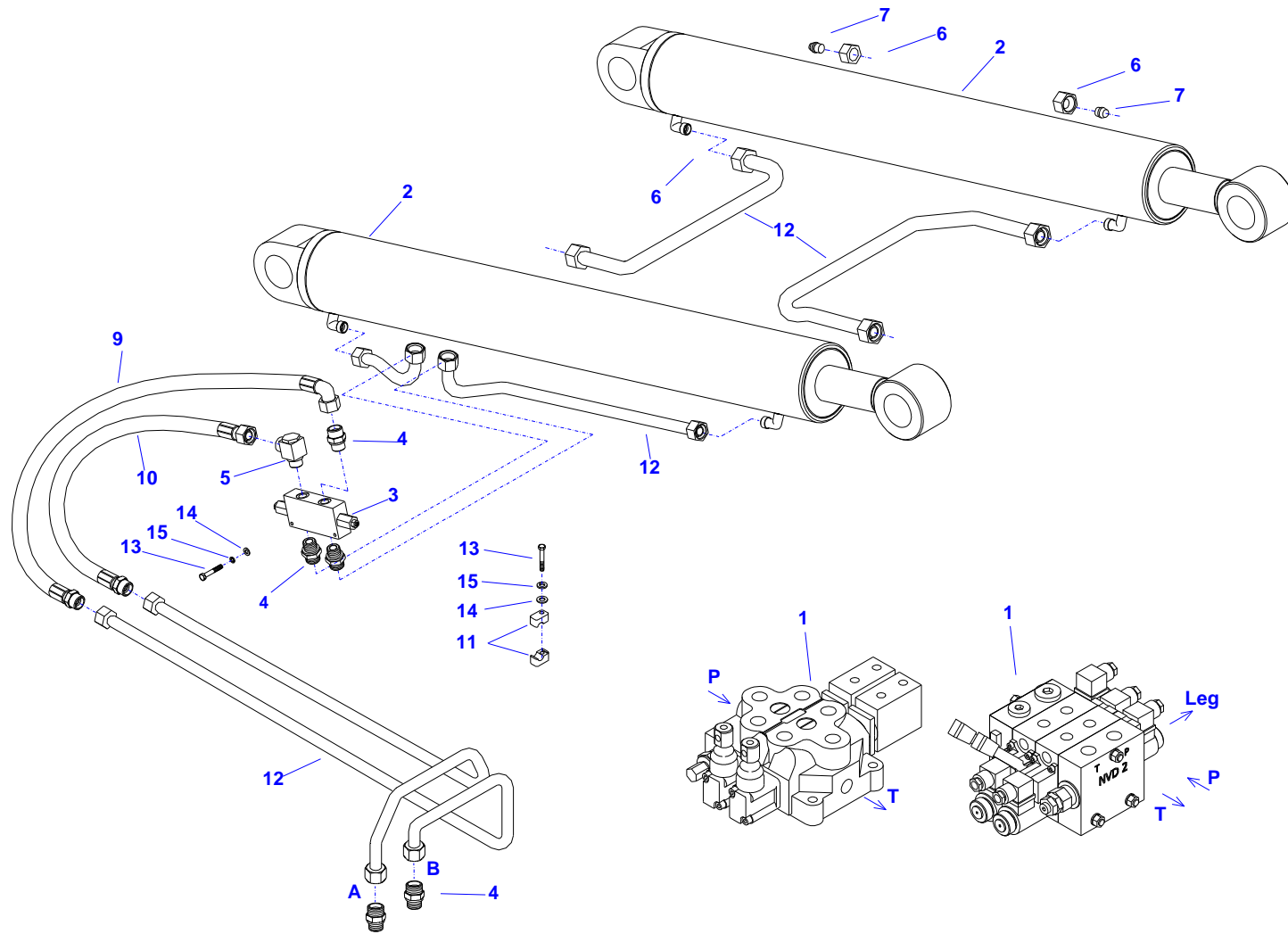


11.2 - DĚROVANÝ POMOCNÝ RÁM 04.06.08-S DIN/C.H.E.M./CTS/POL

11.2 - PERFORATED UNDER FRAME DIN/C.H.E.M./CTS/POL / 11.2 - PERFORIERTER HILFSRAHMEN DIN/C.H.E.M./CTS/POL

Pozice		Název položky	Číslo položky	Poznámka	Počet kusů			
Pos.	Poz.	Part	Name	- objednací číslo Part No. Bestell-Nr.	Annotation	Hinweis	Pieces	Stücke
14		Podložka 33		120090069			2	
		Pad	Scheibe					
15		Podložka 8,4		120090013			4	
		Pad	Scheibe					

12 - HYDRAULICKÝ OKRUH - STANDARD



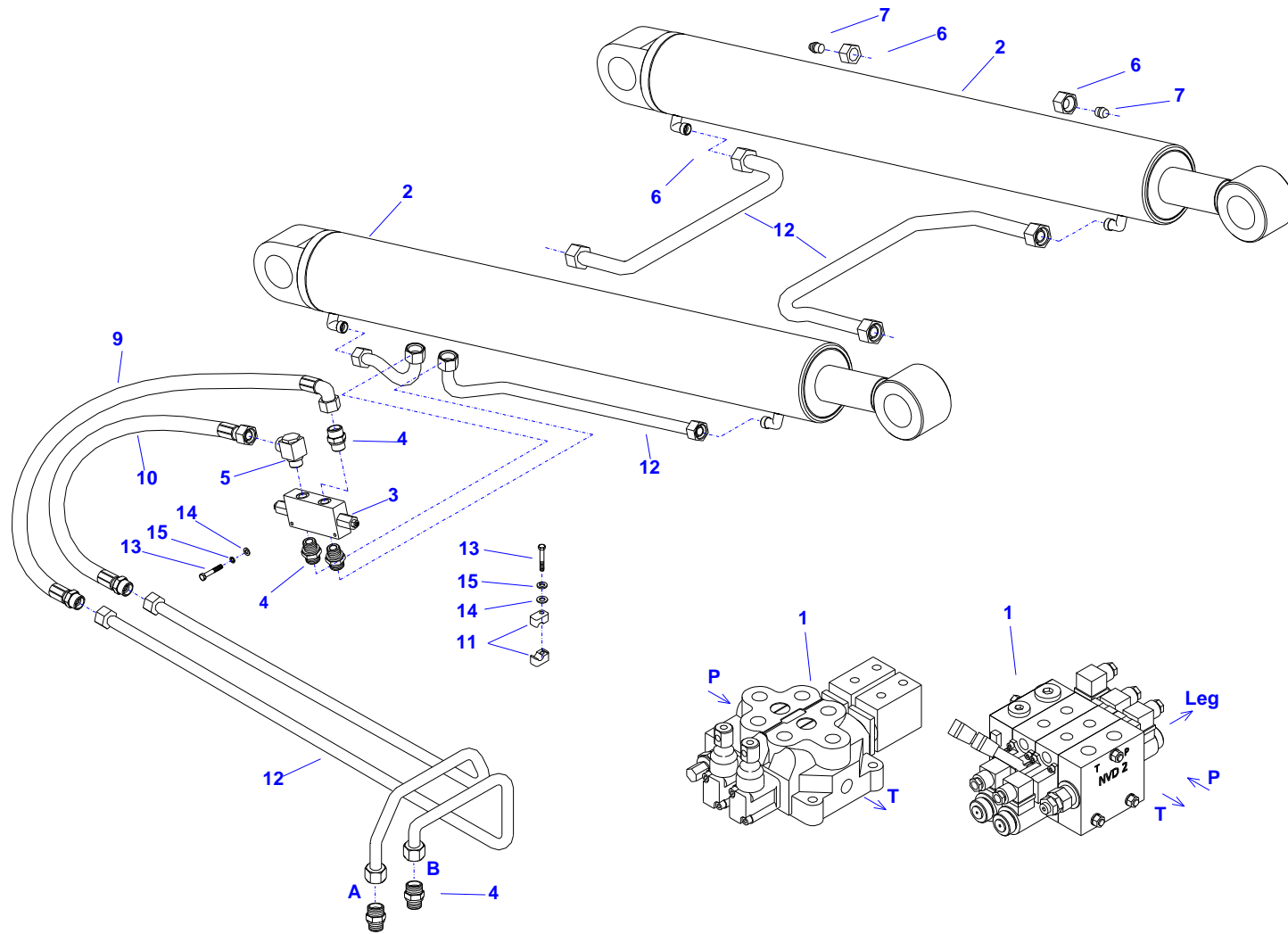
12 - HYDRAULICKÝ OKRUH - STANDARD

12 - HYDRAULIC LOOP - STANDARD

/ 12 - HYDRAULIKKREISLAUF- STANDARD

Pozice		Název položky		Číslo položky		Poznámka		Počet kusů	
Pos.	Poz.	Part	Name	Part No.	Bestell-Nr.	Annotation	Hinweis	Pieces	Stücke
1		Rozvaděč hydraulický B		210070970				1	
		Distributor hydraulic	Steuerventiblock						
1		Rozvaděč hydraulický W		210071320				1	
		Distributor hydraulic	Steuerventiblock						
1		Rozvaděč hydraulický H		210070900				1	
		Distributor hydraulic	Steuerventiblock						
1		Rozvaděč hydraulický H		210070920				1	
		Distributor hydraulic	Steuerventiblock						
2		Válec hydraulický 04-33	04-37	210081290				2	
		Hydraulic cylinder	Hydraulikzylinder						
2		Válec hydraulický 04-41	04-45	210081300				2	
		Hydraulic cylinder	Hydraulikzylinder						
2		Válec hydraulický 06-33	06-37 08-33 08-37	210081310				2	
		Hydraulic cylinder	Hydraulikzylinder						
2		Válec hydraulický 06-41	06-45 08-41 08-45	210081320				2	
		Hydraulic cylinder	Hydraulikzylinder						

12 - HYDRAULICKÝ OKRUH - STANDARD



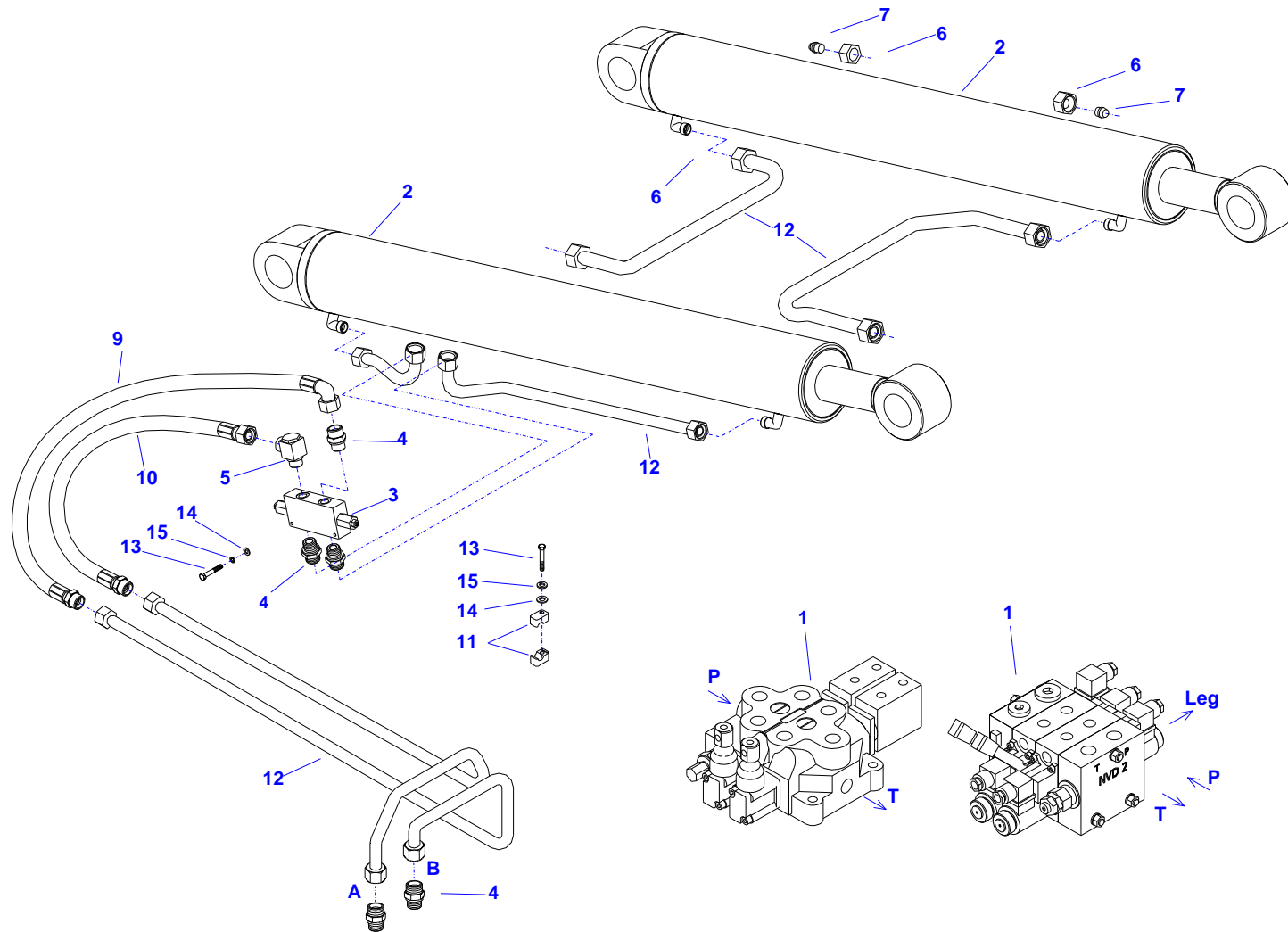
12 - HYDRAULICKÝ OKRUH - STANDARD

12 - HYDRAULIC LOOP - STANDARD

/ 12 - HYDRAULIKKREISLAUF- STANDARD

Pozice		Název položky		Číslo položky		Poznámka		Počet kusů	
Pos.	Poz.	Part	Name	Part No.	Bestell-Nr.	Annotation	Hinweis	Pieces	Stücke
3		Ventil brzdící		210100800				1	
		DPA-overcentre valve	Brems ventil						
4		Přípojka přímá		210620300				5	
		Male stud coupling	Gerade-Einschraubverschraubung						
5		Okno průtokové		210720050				1	
		Ganjo coupling with one-piece bolt	Winkel-Schwenkverschraubung						
6		Matice převlečná		210600020				14	
		Nut cap	Überwurfmutter						
7		Záslepka		210930040				2	
		Blanking plug	Werschlsstopfen						
8		Prsten profilový		210610010				12	
		Profile ring	Profiling						
9		Hadice		210030620				1	
		Hose	Schlauch						
10		Hadice		210031400				1	
		Hose	Schlauch						

12 - HYDRAULICKÝ OKRUH - STANDARD



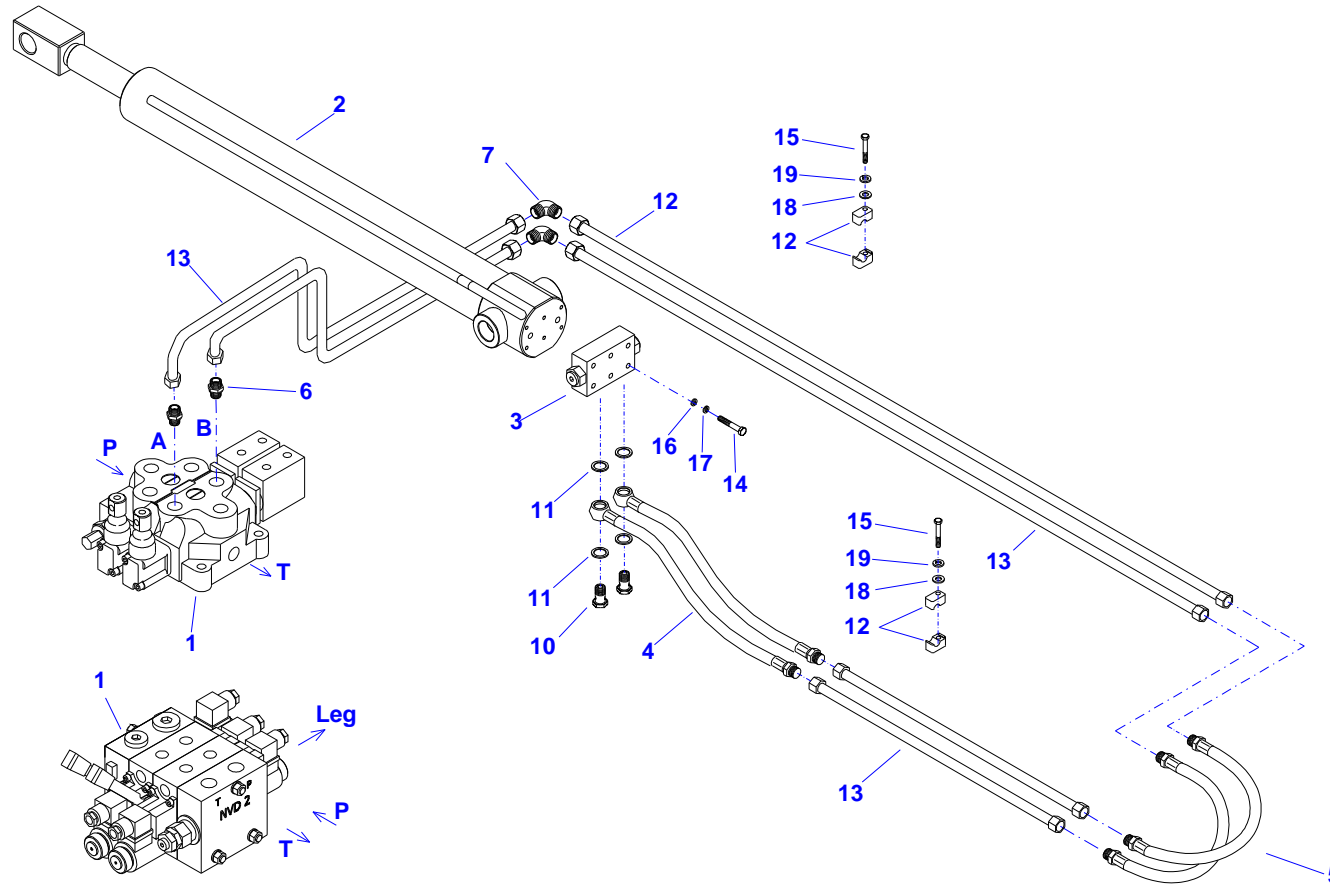
12 - HYDRAULICKÝ OKRUH - STANDARD

12 - HYDRAULIC LOOP - STANDARD

/ 12 - HYDRAULIKKREISLAUF- STANDARD

Pozice		Název položky		Číslo položky		Poznámka		Počet kusů	
Pos.	Poz.	Part	Name	Part No.	Bestell-Nr.	Annotation	Hinweis	Pieces	Stücke
11		Příchytká		210810010				12	
		Pipe-clamp	Rohrschelle						
12		Trubka hydraulická		110410138				12	
		Pipe hydraulic	Rohre hydraulisch						
13		Šroub		120010050				6	
		Bolt	Schraube						
14		Podložka plochá		120090005				6	
		Plain washer	Flashe scheibe						
15		Podložka pružná		120090006				6	
		Spring lock washer	Federring						

13 - HYDRAULICKÝ OKRUH TELESKOPU

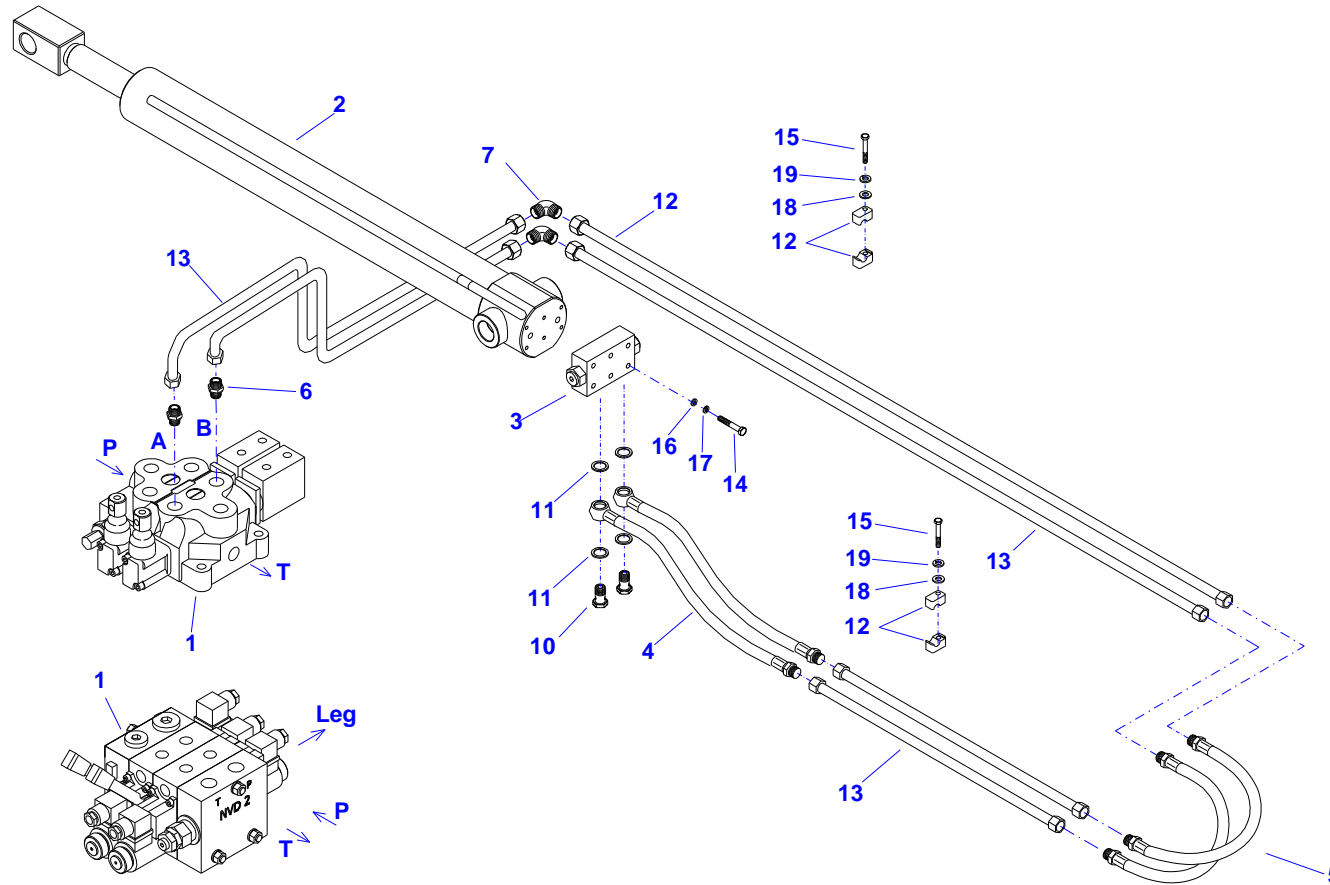


13 - HYDRAULICKÝ OKRUH TELESKOPU

13 - HYDRAULIC LOOP - SLIDING ARM CIRCUIT / 13 - HYDRAULIKKREISLAUF - TELESKOP-KREISLAUF

Pozice		Název položky		Číslo položky		Poznámka		Počet kusů	
Pos.	Poz.	Part	Name	Part No.	Bestell-Nr.	Annotation	Hinweis	Pieces	Stücke
1		Rozvaděč hydraulický B		210070970				1	
		Distributor hydraulic	Steuerventilblock						
1		Rozvaděč hydraulický W		210071320				1	
		Distributor hydraulic	Steuerventilblock						
1		Rozvaděč hydraulický H		210070900				1	
		Distributor hydraulic	Steuerventilblock						
1		Rozvaděč hydraulický H		210070920				1	
		Distributor hydraulic	Steuerventilblock						
2		Válec hydraulický 04-33 06-33 08-33		210081250				1	
		Hydraulic cylinder	Hydraulikzylinder						
2		Válec hydraulický 04-37 06-37 08-37		210080680				1	
		Hydraulic cylinder	Hydraulikzylinder						
2		Válec hydraulický 04-41 06-41 08-41		210081270				1	
		Hydraulic cylinder	Hydraulikzylinder						
2		Válec hydraulický 04-45 06-45 08-45		210081280				1	
		Hydraulic cylinder	Hydraulikzylinder						

13 - HYDRAULICKÝ OKRUH TELESKOPU

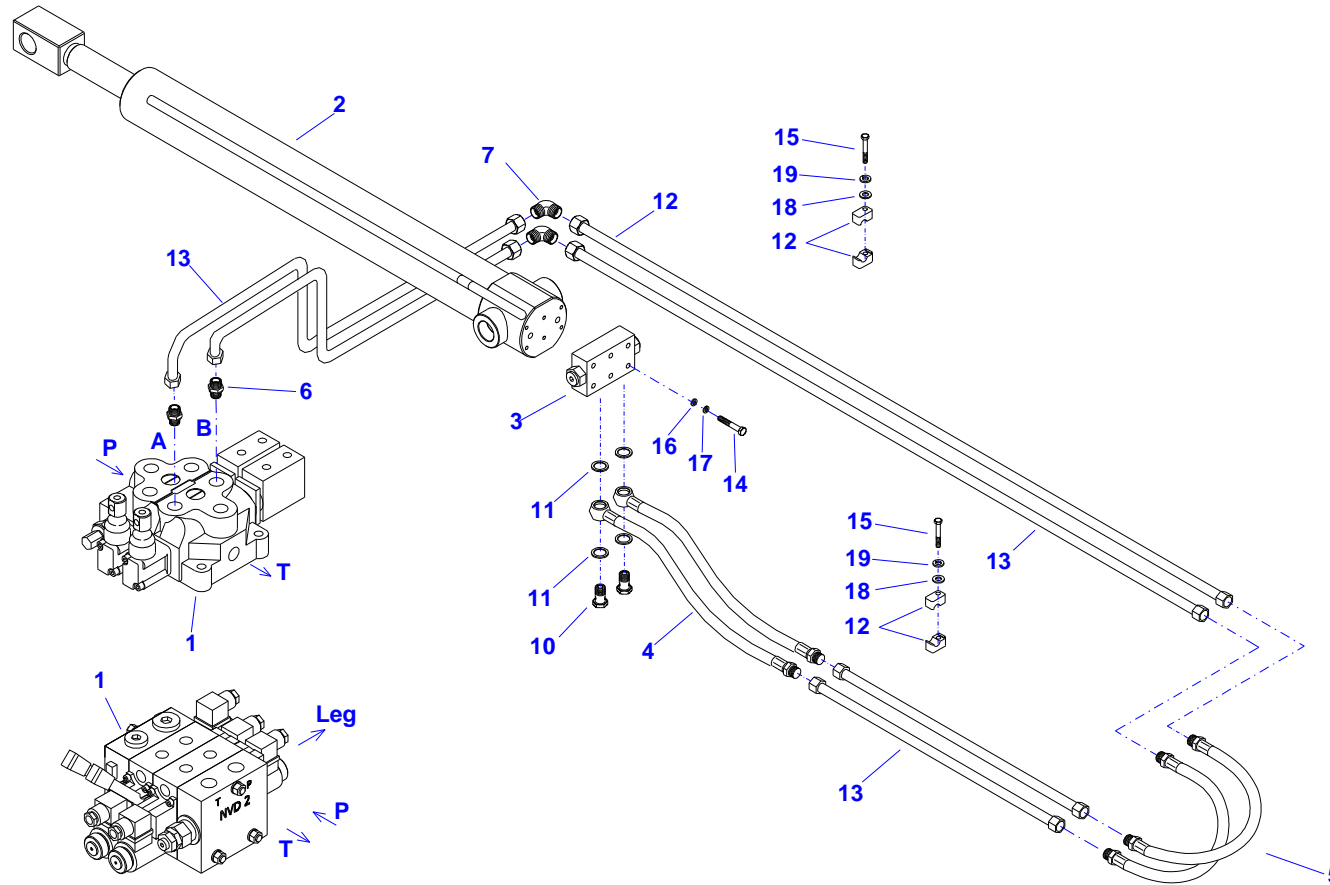


13 - HYDRAULICKÝ OKRUH TELESKOPU

13 - HYDRAULIC LOOP - SLIDING ARM CIRCUIT / 13 - HYDRAULIKKREISLAUF - TELESKOP-KREISLAUF

Pozice		Název položky		Číslo položky		Poznámka		Počet kusů	
Pos.	Poz.	Part	Name	- objednací číslo		Annotation	Hinweis	Pieces	Stücke
				Part No.	Bestell-Nr.				
3		Zámek		210110050				1	
		Chek valve	Schloss						
4		Hadice		210031080				2	
		Hose	Schlauch						
5		Hadice		210030360				2	
		Hose	Schlauch						
6		Přípojka přímá		210620300				2	
		Male stud coupling	Gerade-Einschraubverschraubung						
7		Spojka úhlová		210680020				2	
		Equal elbow	Vinkel Verschraubung						
8		Prsten profilový		210610010				12	
		Profile ring	Profilring						
9		Matice převlečná		210600020				12	
		Nut cap	Oberwurfmutter						
10		Šroub průtokový		210840040				2	
		Banjo cupling	Schwenkverschraubung						

13 - HYDRAULICKÝ OKRUH TELESKOPU

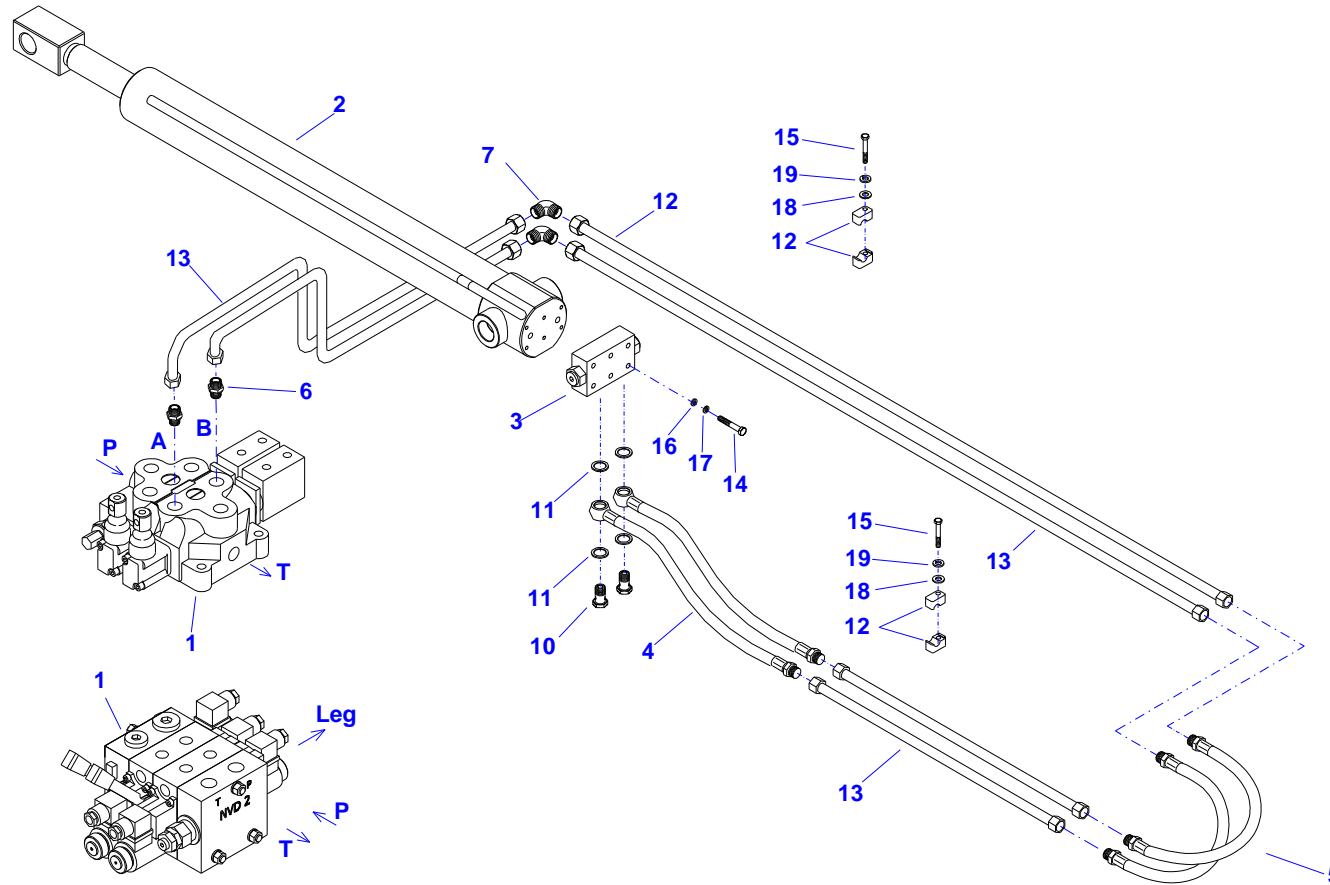


13 - HYDRAULICKÝ OKRUH TELESKOPU

13 - HYDRAULIC LOOP - SLIDING ARM CIRCUIT / 13 - HYDRAULIKKREISLAUF - TELESKOP-KREISLAUF

Pozice		Název položky	Číslo položky	Poznámka	Počet kusů			
Pos.	Poz.	Part	Name	- objednací číslo Part No. Bestell-Nr.	Annotation	Hinweis	Pieces	Stücke
11		Kroužek USIT						
		Ring USIT	Ring USIT	210450241			4	
12		Příchytky						
		Pipe-clamp	Rohrschelle	210810010			24	
13		Trubka hydraulická						
		Pipe hydraulic	Rohre hydraulisch	110410138			18	
14		Šroub						
		Bolt	Schraube	120010071			6	
15		Šroub						
		Bolt	Schraube	120010050			24	
16		Podložka plochá						
		Plain washer	Flashe scheibe	120090013			6	
17		Podložka pružná						
		Spring lockwasher	Federring	120090017			6	
18		Podložka plochá						
		Plain washer	Flashe scheibe	120090005			24	

13 - HYDRAULICKÝ OKRUH TELESKOPU

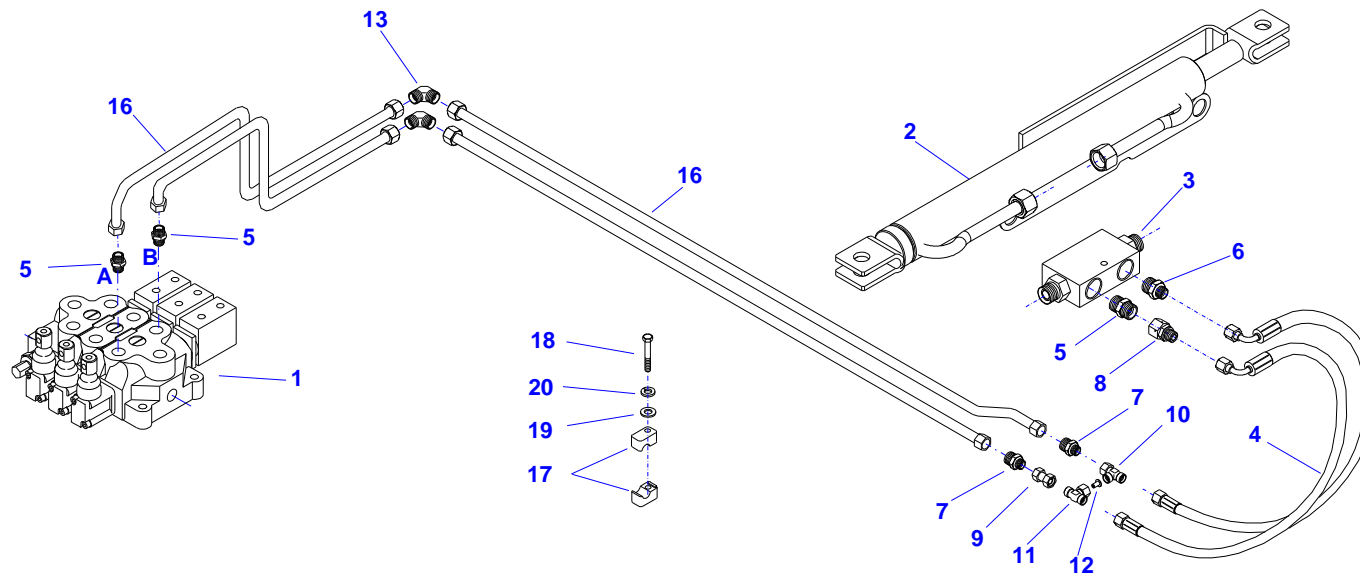


13 - HYDRAULICKÝ OKRUH TELESKOPU

13 - HYDRAULIC LOOP - SLIDING ARM CIRCUIT / 13 - HYDRAULIKKREISLAUF - TELESKOP-KREISLAUF

Pozice		Název položky		Číslo položky		Poznámka		Počet kusů	
Pos.	Poz.	Part	Name	Part No.	Bestell-Nr.	Annotation	Hinweis	Pieces	Stücke
19		Podložka pružná		120090006				24	
		Spring lockwasher	Federring						

14 - HYDRAULICKÝ OKRUH - HYDRAULICKÉ ZAJIŠŤOVÁNÍ KONTEJNERU

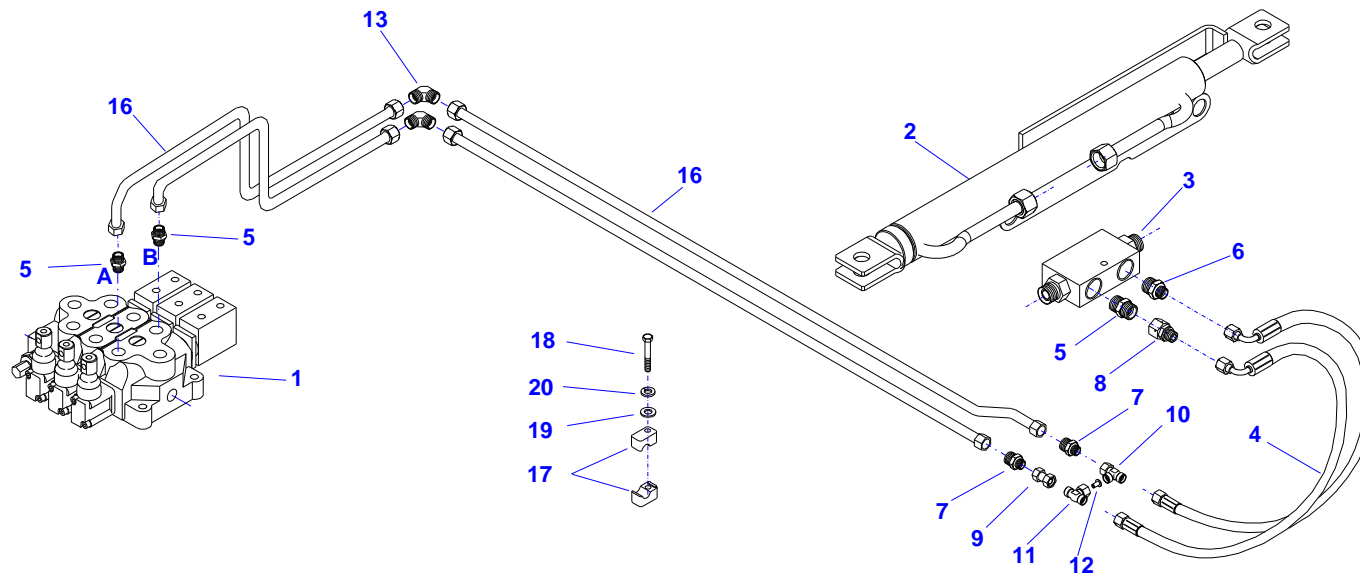


14 - HYDRAULICKÝ OKRUH - HYDRAULICKÉ ZAJIŠŤOVÁNÍ KONTEJNERU

14 - HYDRAULIC LOOP - HYDRAULIC CONTAINER LOCKING / 14 - HYDRAULIKKREISLAUF - HYDRAULISCHE VERRIEGELUNG

Pozice		Název položky	Číslo položky	Poznámka	Počet kusů			
Pos.	Poz.	Part	Name	- objednací číslo Part No. Bestell-Nr.	Annotation	Hinweis	Pieces	Stücke
1		Rozvaděč hydraulický B		210071000			1	
		Distributor hydraulic	Steuerventilblock					
1		Rozvaděč hydraulický W		210071330			1	
		Distributor hydraulic	Steuerventilblock					
1		Rozvaděč hydraulický H		210070930			1	
		Distributor hydraulic	Steuerventilblock					
1		Rozvaděč hydraulický H		210070910			1	
		Distributor hydraulic	Steuerventilblock					
2		Válec		210081330			1	
		Cylinder	Cylinder					
3		Zámek		210110090			1	
		Chek valve	Schloss					
4		Hadice		210030360			2	
		Hose	Schlauch					
5		Přípojka přímá		210620300			3	
		Male stud coupling	Gerade-Einschraubverschraubung					

14 - HYDRAULICKÝ OKRUH - HYDRAULICKÉ ZAJIŠŤOVÁNÍ KONTEJNERU

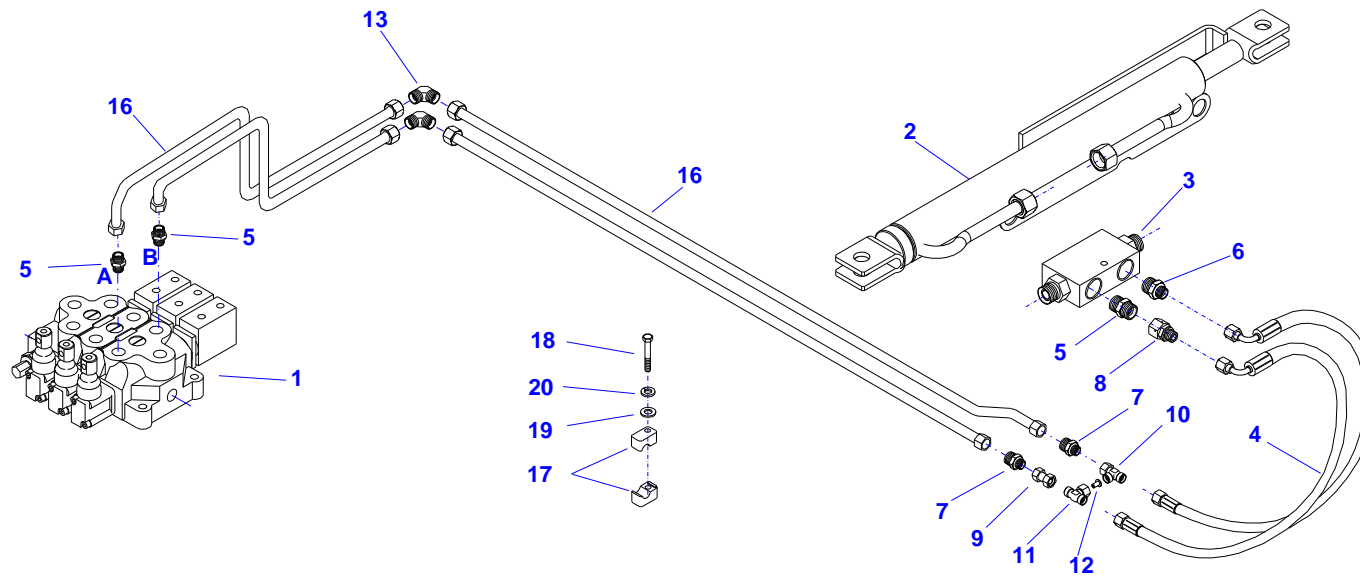


14 - HYDRAULICKÝ OKRUH - HYDRAULICKÉ ZAJIŠŤOVÁNÍ KONTEJNERU

14 - HYDRAULIC LOOP - HYDRAULIC CONTAINER LOCKING / 14 - HYDRAULIKKREISLAUF - HYDRAULISCHE VERRIEGELUNG

Pozice		Název položky	Číslo položky	Poznámka	Počet kusů			
Pos.	Poz.	Part	Name	- objednací číslo Part No. Bestell-Nr.	Annotation	Hinweis	Pieces	Stücke
6		Přípojka přímá		210620320			1	
		Male stud coupling	Gerade-Einschraubverschraubung					
7		Spojka přímá redukovaná		210670050			1	
		Straight reducing coupling	Gerade-Reduzierschraubung					
8		Šroubení redukční		210760100			1	
		Reducing fitting	Reduzierschraubung					
9		Spojka přímá matice převlečná		210790060			1	
		Straight coupling	Gerade-Verbindung					
10		T úhlově směrově stavitelné		210750090			1	
		Adjustable stud Tee stud b	Einstelbare L- Verschraub					
11		T přímé směrově stavitelné		330480001			1	
		Adjustable equal Tee	Einstelbare T- Verschraub					
12		Clona		320040004			1	
		Jet	Düse					
13		Spojka úhlová		210680020			2	
		Equal elboww	Winkel-Verschraubung					

14 - HYDRAULICKÝ OKRUH - HYDRAULICKÉ ZAJIŠŤOVÁNÍ KONTEJNERU

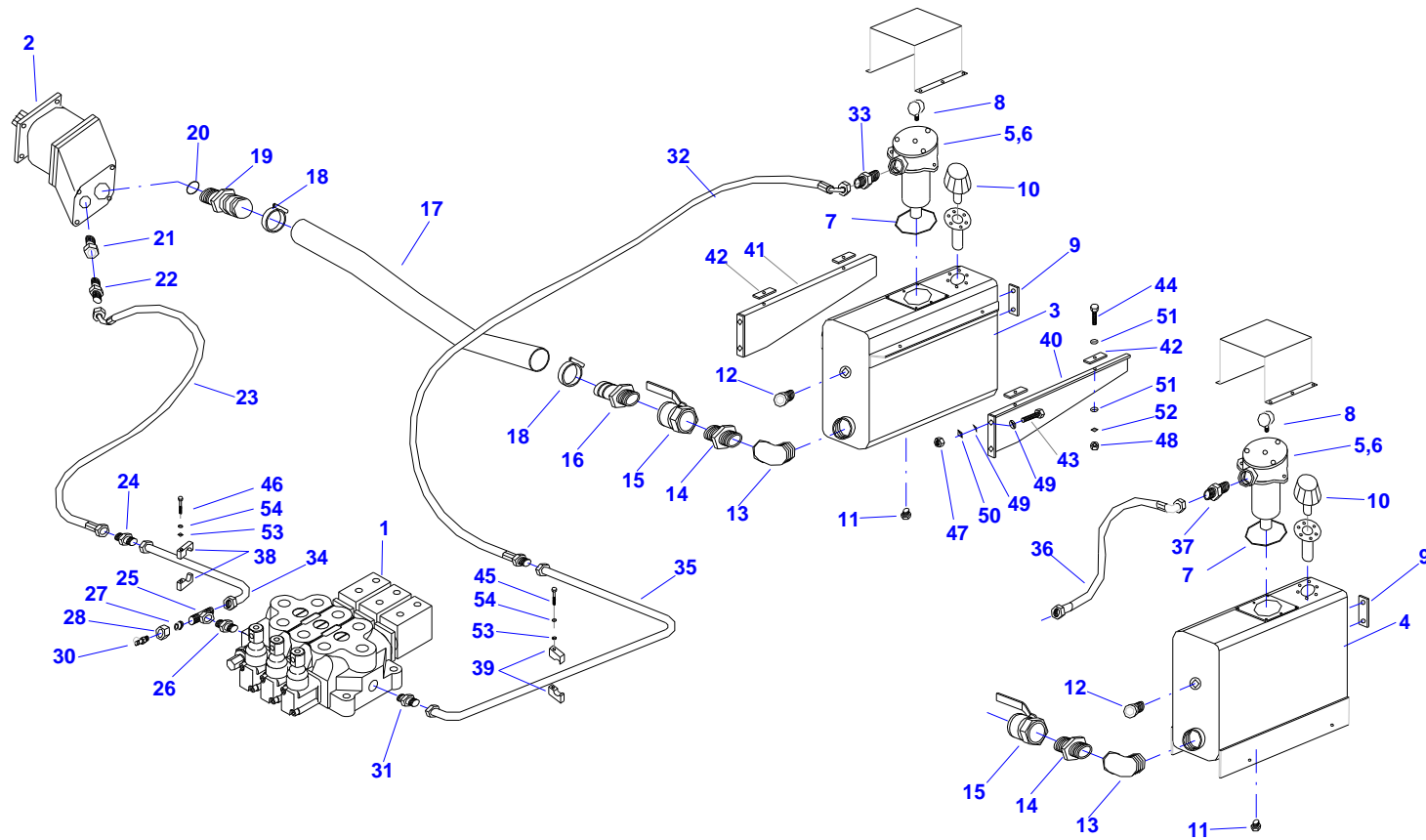


14 - HYDRAULICKÝ OKRUH - HYDRAULICKÉ ZAJIŠŤOVÁNÍ KONTEJNERU

14 - HYDRAULIC LOOP - HYDRAULIC CONTAINER LOCKING / 14 - HYDRAULIKKREISLAUF - HYDRAULISCHE VERRIEGELUNG

Pozice		Název položky	Číslo položky	Poznámka	Počet kusů			
Pos.	Poz.	Part	Name	- objednací číslo Part No. Bestell-Nr.	Annotation	Hinweis	Pieces	Stücke
14		Prsten profilový						
		Profile ring	Profiling	210610010			10	
15		Matice převlečná						
		Nut cap	Überwurfmutter	210600020			10	
16		Trubka hydraulická						
		Pipe hydraulic	Rohre hydraulisch	110410138			12	
17		Příchytka						
		Pipe-clamp	Rohrschelle	210810010			24	
18		Šroub						
		Bolt	Schraube	120010050			12	
19		Podložka plochá						
		Plain washer	Flashe scheibe	120090005			2	
20		Podložka pružná						
		Spring lock washer	Federring	120090006			2	

15 - HYDRAULICKÝ OKRUH I. - OKRUH ČERPADLA

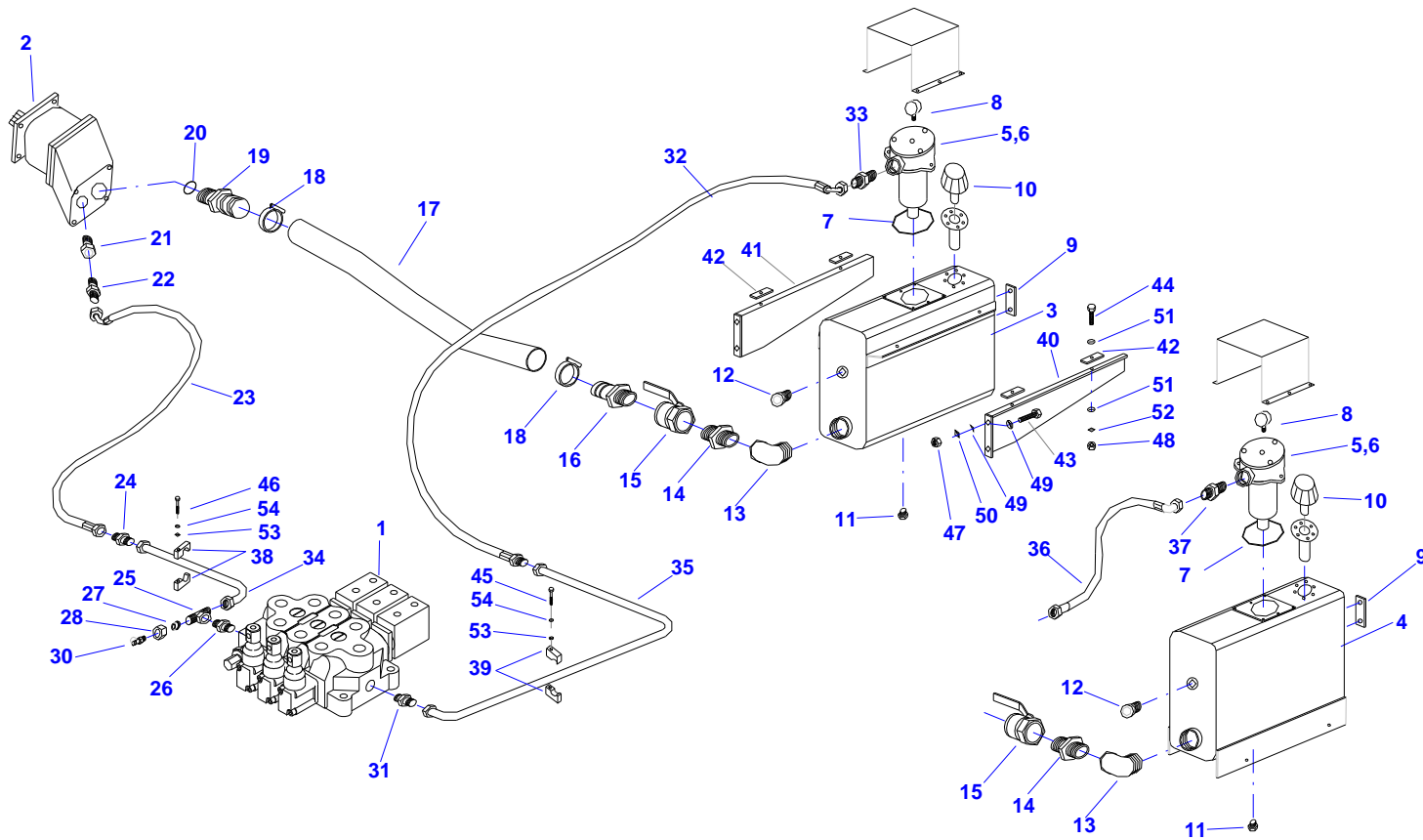


15 - HYDRAULICKÝ OKRUH I. - OKRUH ČERPADLA

15 - HYDRAULIC LOOP I. - HYDRAULIC PUMP / 15 - HYDRAULIKKREISLAUF I. - HYDRAULISCHE PUMPE

Pozice		Název položky	Číslo položky	Poznámka	Počet kusů			
Pos.	Poz.	Part	Name	- objednací číslo Part No. Bestell-Nr.	Annotation	Hinweis	Pieces	Stücke
1		Rozvaděč hydraulický B		210070970			1	
		Distributor hydraulic	Steuerventilblock					
1		Rozvaděč hydraulický W		210071320			1	
		Distributor hydraulic	Steuerventilblock					
1		Rozvaděč hydraulický B		210071000			1	
		Distributor hydraulic	Steuerventilblock					
1		Rozvaděč hydraulický W		210071330			1	
		Distributor hydraulic	Steuerventilblock					
2		Čerpadlo hydraulické 40 l		-			1	
		Pump hydraulic	Pumpe hydraulische					
3		Nádrž hydraulická 40l vrchní		340470029			1	
		Oil tank hydraulic	Tank hydraulisch					
4		Nádrž hydraulická 40l spodní		340470028			1	
		Oil tank hydraulic	Tank hydraulisch					
5		Filtr zpětný		210040330			1	
		Filter reverse	Rücklauffilter					

15 - HYDRAULICKÝ OKRUH I. - OKRUH ČERPADLA

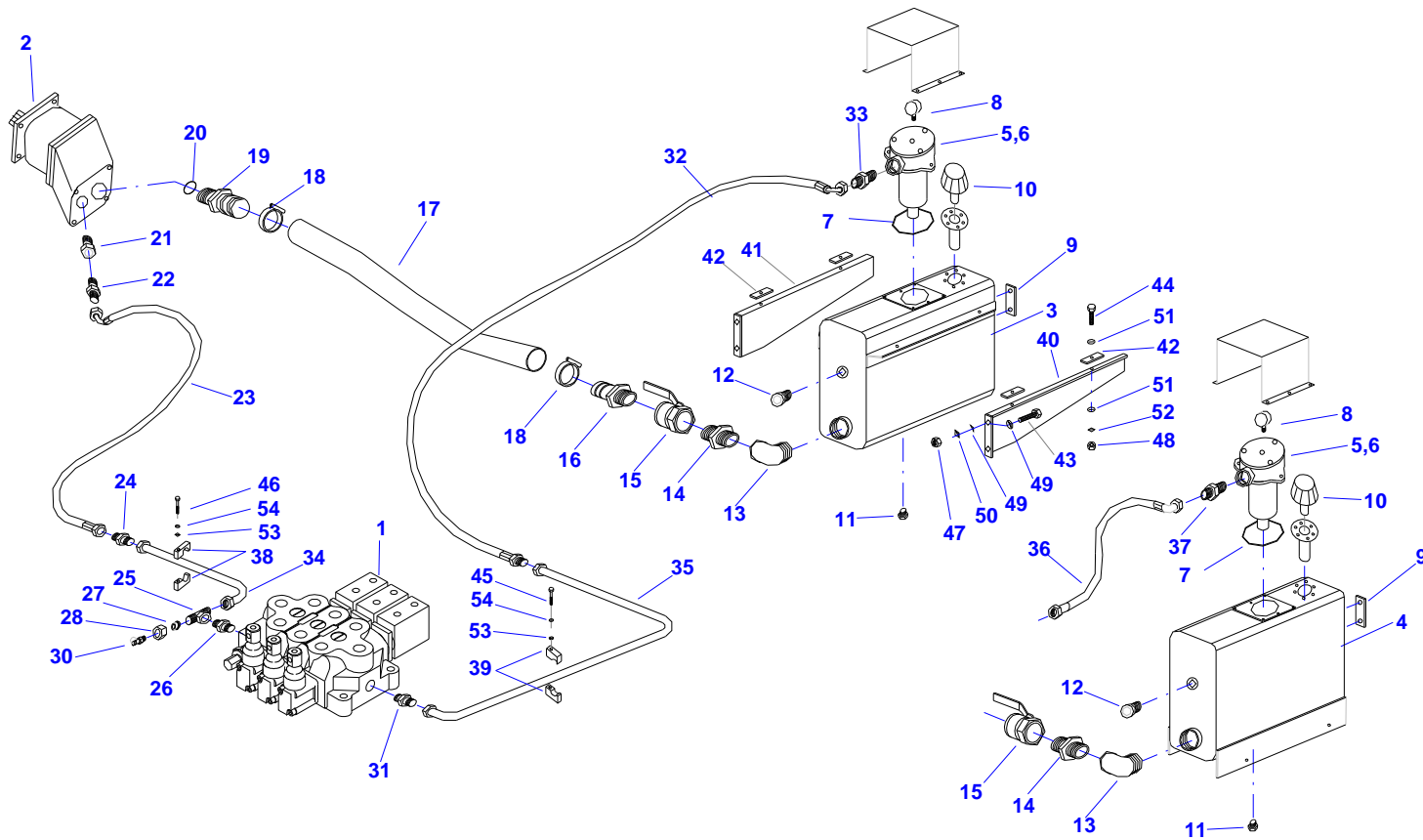


15 - HYDRAULICKÝ OKRUH I. - OKRUH ČERPADLA

15 - HYDRAULIC LOOP I. - HYDRAULIC PUMP / 15 - HYDRAULIKKREISLAUF I. - HYDRAULISCHE PUMPE

Pozice		Název položky		Číslo položky		Poznámka		Počet kusů	
Pos.	Poz.	Part	Name	Part No.	Bestell-Nr.	Annotation	Hinweis	Pieces	Stücke
6		Vložka filtru		210040331				1	
		Filter element	Filterelemente						
7		O kroužek		210040770				1	
		O-Ring	O-Ring						
8		Manometr indikační		210150040				1	
		Manometer Indicator	Anzeigermanometer						
9		Hladinoměr		210140070				1	
		Level indicator	Ölstandsanzeiger						
10		Hrdlo plnicí a nalévací		210130010				1	
		Filling neck, venting	Belüftungsfilter mit Einfüllsiebb						
11		Zátka		210770040				1	
		Blankit end	Werschlu~schraube						
12		Zátka		210770100				1	
		Blankit end	Werschlu~schraube						
13		Koleno		251000006				1	
		Elbow	Vinkelstück						

15 - HYDRAULICKÝ OKRUH I. - OKRUH ČERPADLA

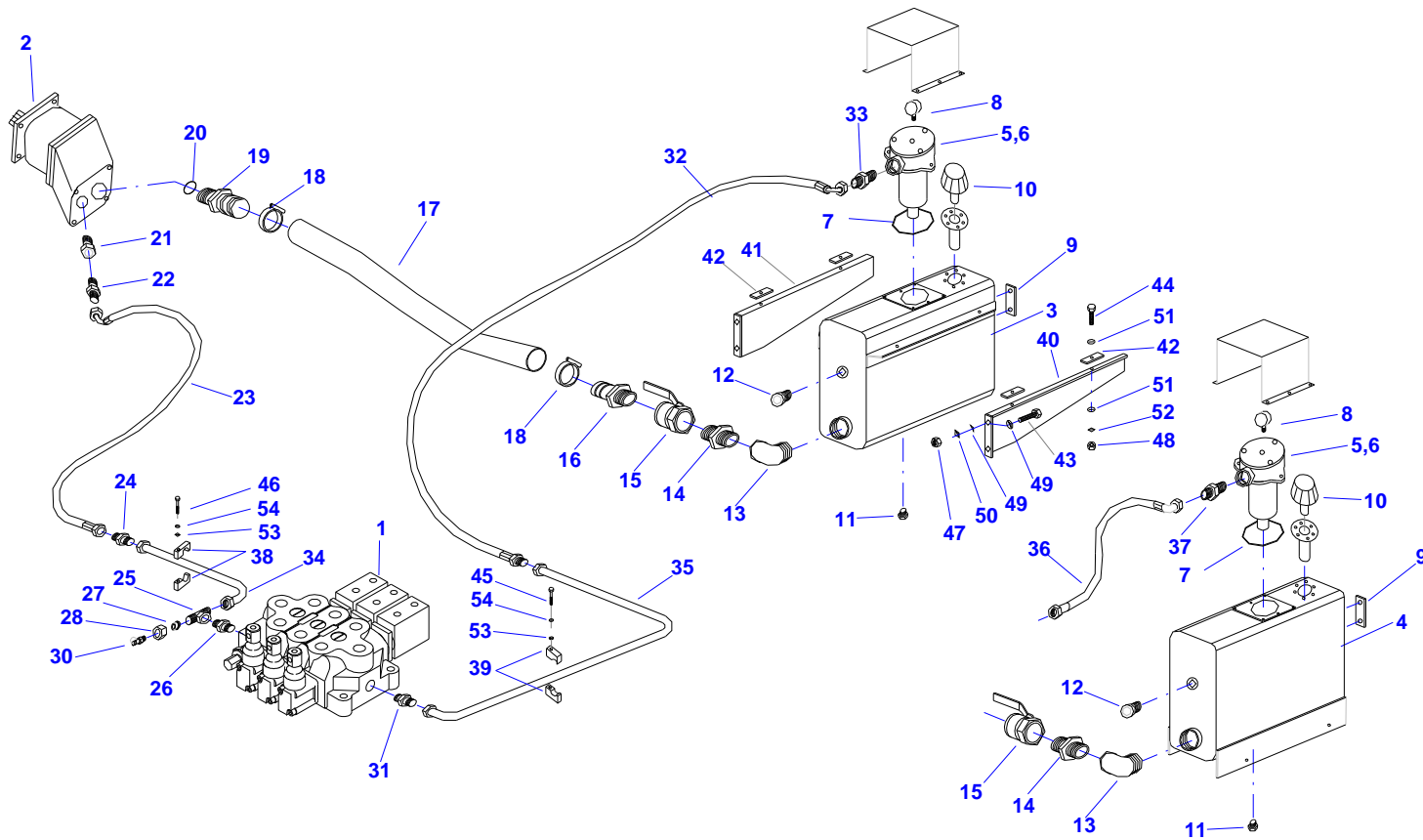


15 - HYDRAULICKÝ OKRUH I. - OKRUH ČERPADLA

15 - HYDRAULIC LOOP I. - HYDRAULIC PUMP / 15 - HYDRAULIKKREISLAUF I. - HYDRAULISCHE PUMPE

Pozice		Název položky		Číslo položky		Poznámka		Počet kusů	
Pos.	Poz.	Part	Name	Part No.	Bestell-Nr.	Annotation	Hinweis	Pieces	Stücke
14		Vsuvka		250110005				1	
		Male stud coupling	Nippel						
15		Ventil kulový		251000072				1	
		Valve ball	Kugelventil						
16		Redukce		321100033				1	
		Male stud coupling - reucing	Reduktionsstück						
17		Hadice sací		210031390				2	
		Hose suction	Sasungschlauch						
18		Spona		210850170				2	
		Clip	Schelle						
19		Redukce		321100034				1	
		Male stud coupling - reucing	Reduktionsstück						
20		Kroužek		210450080				2	
		Ring	Ring						
21		Přípojka redukce		210780010				1	
		Reucing adaptor	Gewinde-Reduzierstutzen						

15 - HYDRAULICKÝ OKRUH I. - OKRUH ČERPADLA

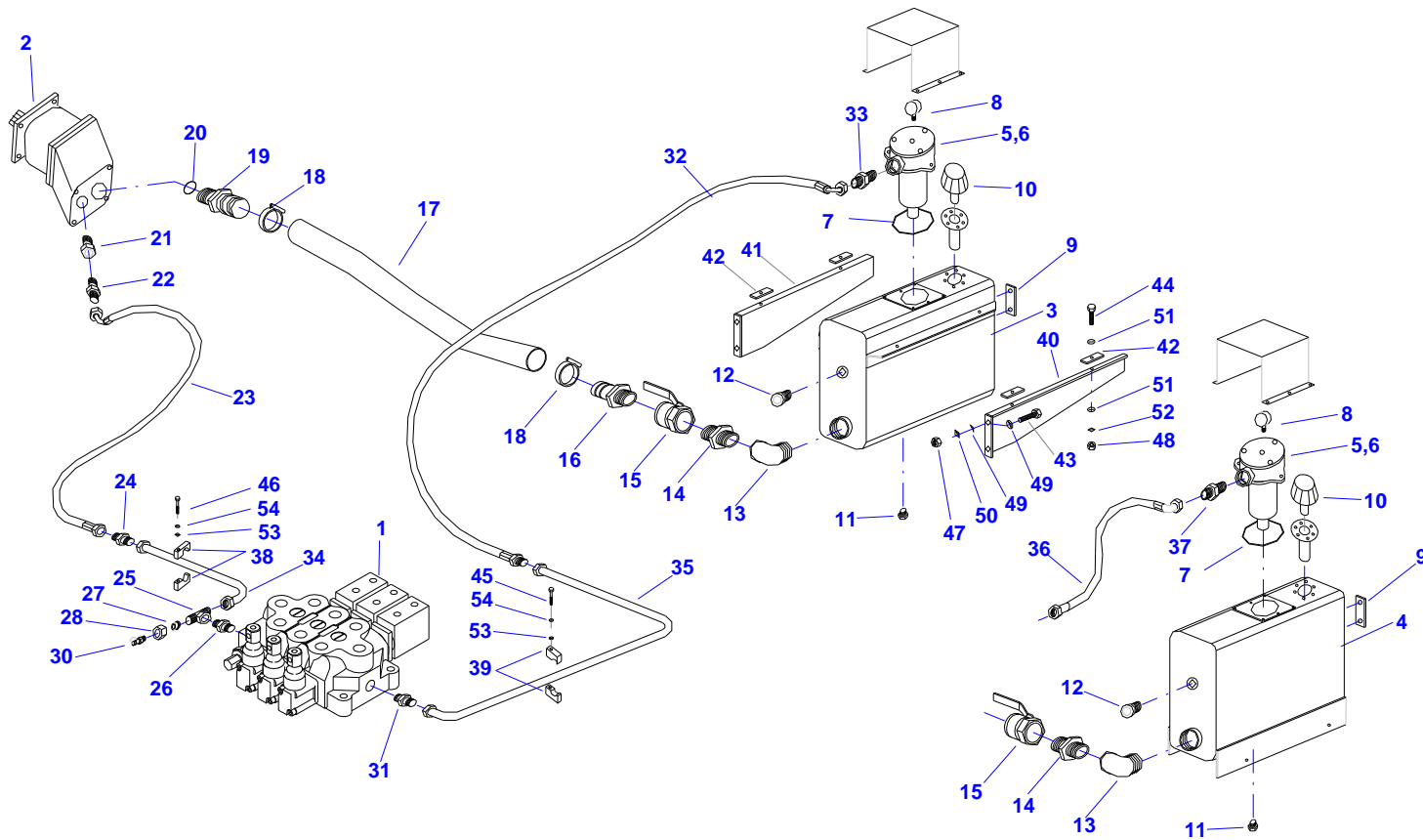


15 - HYDRAULICKÝ OKRUH I. - OKRUH ČERPADLA

15 - HYDRAULIC LOOP I. - HYDRAULIC PUMP / 15 - HYDRAULIKKREISLAUF I. - HYDRAULISCHE PUMPE

Pozice		Název položky		Číslo položky		Poznámka		Počet kusů	
Pos.	Poz.	Part	Name	Part No.	Bestell-Nr.	Annotation	Hinweis	Pieces	Stücke
22		Přípojka přímá		210620060				1	
		Male stud coupling	Gerade-Einschraubverschraubung						
23		Hadice		210030200				1	
		Hose	Schlauch						
23		Hadice		210031260				1	
		Hose	Schlauch						
23		Hadice		210031727				1	
		Hose	Schlauch						
23		Hadice		210030340				1	
		Hose	Schlauch						
24		Spojka přímá		210660040				1	
		Straight coupling	Gerade-Verschraubung						
25		T směrově stavitelné přímé		210740040				1	
		Adjustable equal Tee	Einstele T-Verschraubung						
26		Přípojka přímá		210620210				1	
		Male stud coupling	Gerade-Einschraubverschraubung						

15 - HYDRAULICKÝ OKRUH I. - OKRUH ČERPADLA

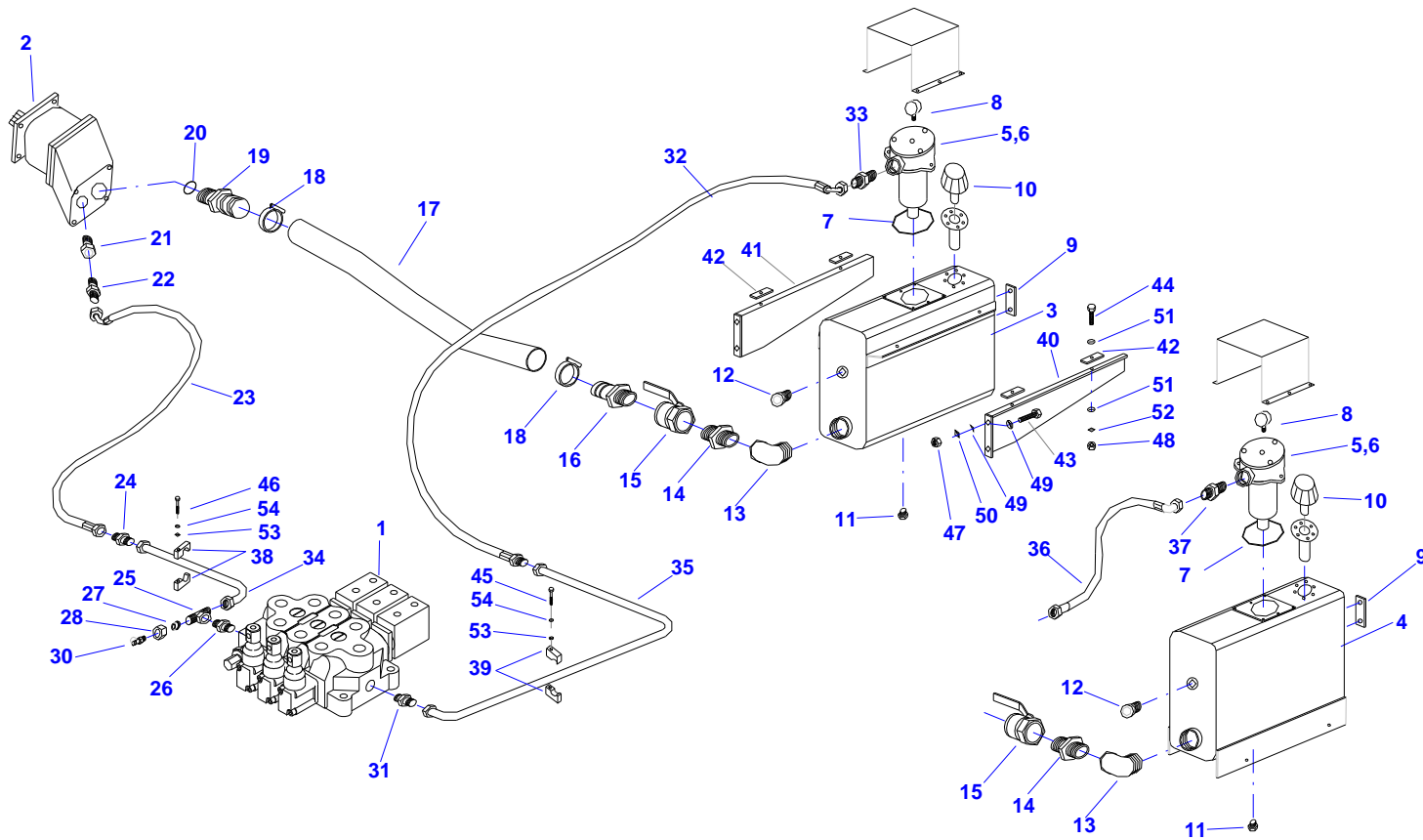


15 - HYDRAULICKÝ OKRUH I. - OKRUH ČERPADLA

15 - HYDRAULIC LOOP I. - HYDRAULIC PUMP / 15 - HYDRAULIKKREISLAUF I. - HYDRAULISCHE PUMPE

Pozice		Název položky		Číslo položky		Poznámka		Počet kusů	
Pos.	Poz.	Part	Name	Part No.	Bestell-Nr.	Annotation	Hinweis	Pieces	Stücke
27		Zátka měřicí		330660002				1	
		Blanking plug	Verschlussstopfen						
28		Matice převlečná		210600030				3	
		Nut cap	Überwurfmutter						
29		Prsten profilový		210610020				3	
		Profile ring	Profilring						
30		Přípojka měřicí		210800020				1	
		Conector test	Mesanschlüsse						
31		Přípojka přímá		210620390				1	
		Male stud couling	Gerade-Einschraubverschraubung						
32		Hadice		210031240				1	
		Hose	Schlauch						
32		Hadice		210031250				1	
		Hose	Schlauch						
32		Hadice		210031728				1	
		Hose	Schlauch						

15 - HYDRAULICKÝ OKRUH I. - OKRUH ČERPADLA

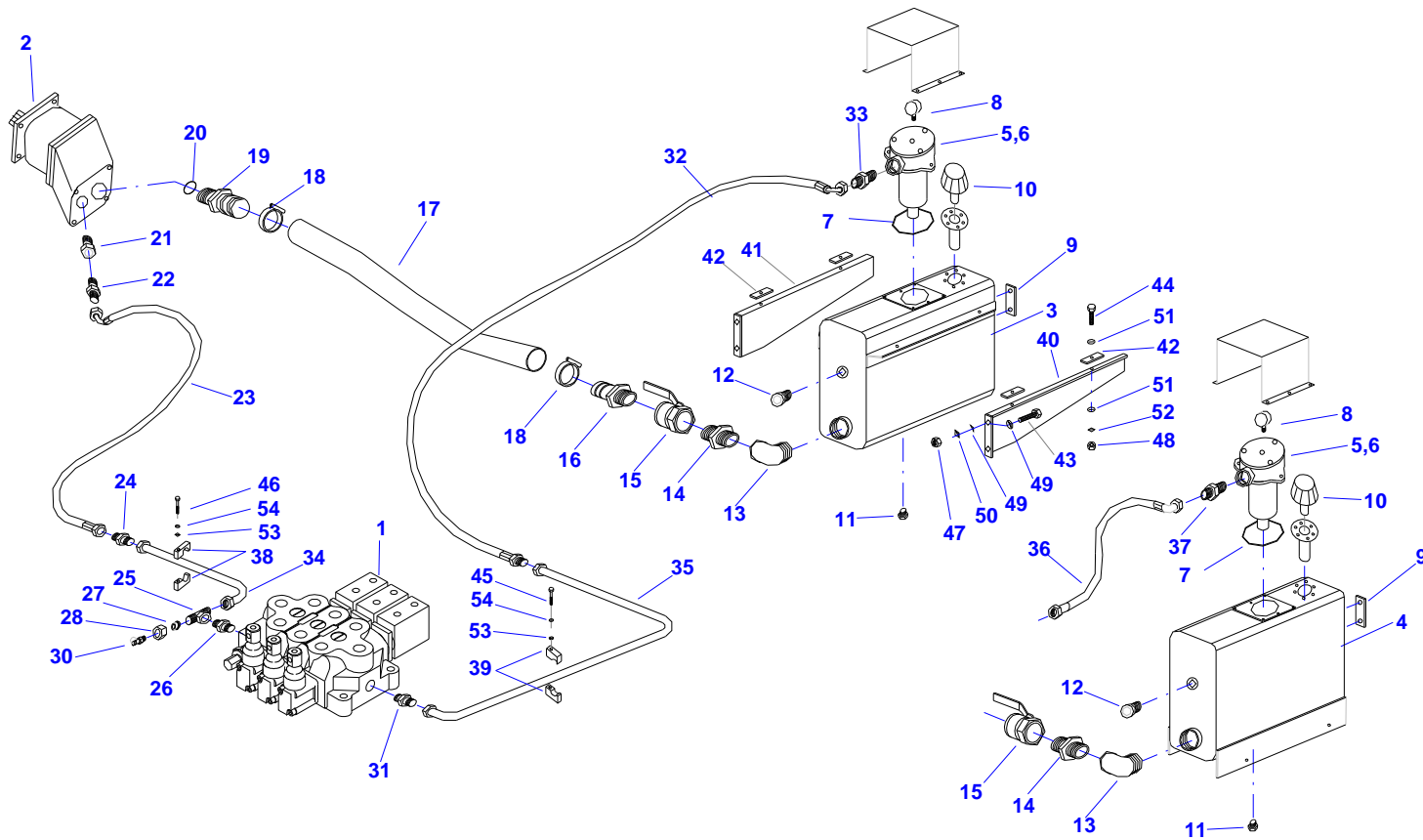


15 - HYDRAULICKÝ OKRUH I. - OKRUH ČERPADLA

15 - HYDRAULIC LOOP I. - HYDRAULIC PUMP / 15 - HYDRAULIKKREISLAUF I. - HYDRAULISCHE PUMPE

Pozice		Název položky	Číslo položky	Poznámka	Počet kusů			
Pos.	Poz.	Part	Name	- objednací číslo Part No. Bestell-Nr.	Annotation	Hinweis	Pieces	Stücke
33		Přípojka přímá		210620340			1	
		Male stud coupling	Gerade-Einschraubverschraubung					
34		Trubka hydraulická		140410137			2	
		Pipe hydraulic	Rohre hydraulisch					
35		Trubka hydraulická		140410136			2	
		Pipe hydraulic	Rohre hydraulisch					
36		Matice převlečná		210660090			3	
		Nut cap	Überwurfmutter					
37		Prsten profilový		210610080			3	
		Profile ring	Profiling					
38		Příchytka		210810100			8	
		Pipe-clamp	Rohrschelle					
39		Příchytka		210810090			8	
		Pipe-clamp	Rohrschelle					
40		Konzola L		340290004			1	
		Console L	Konsole L					

15 - HYDRAULICKÝ OKRUH I. - OKRUH ČERPADLA

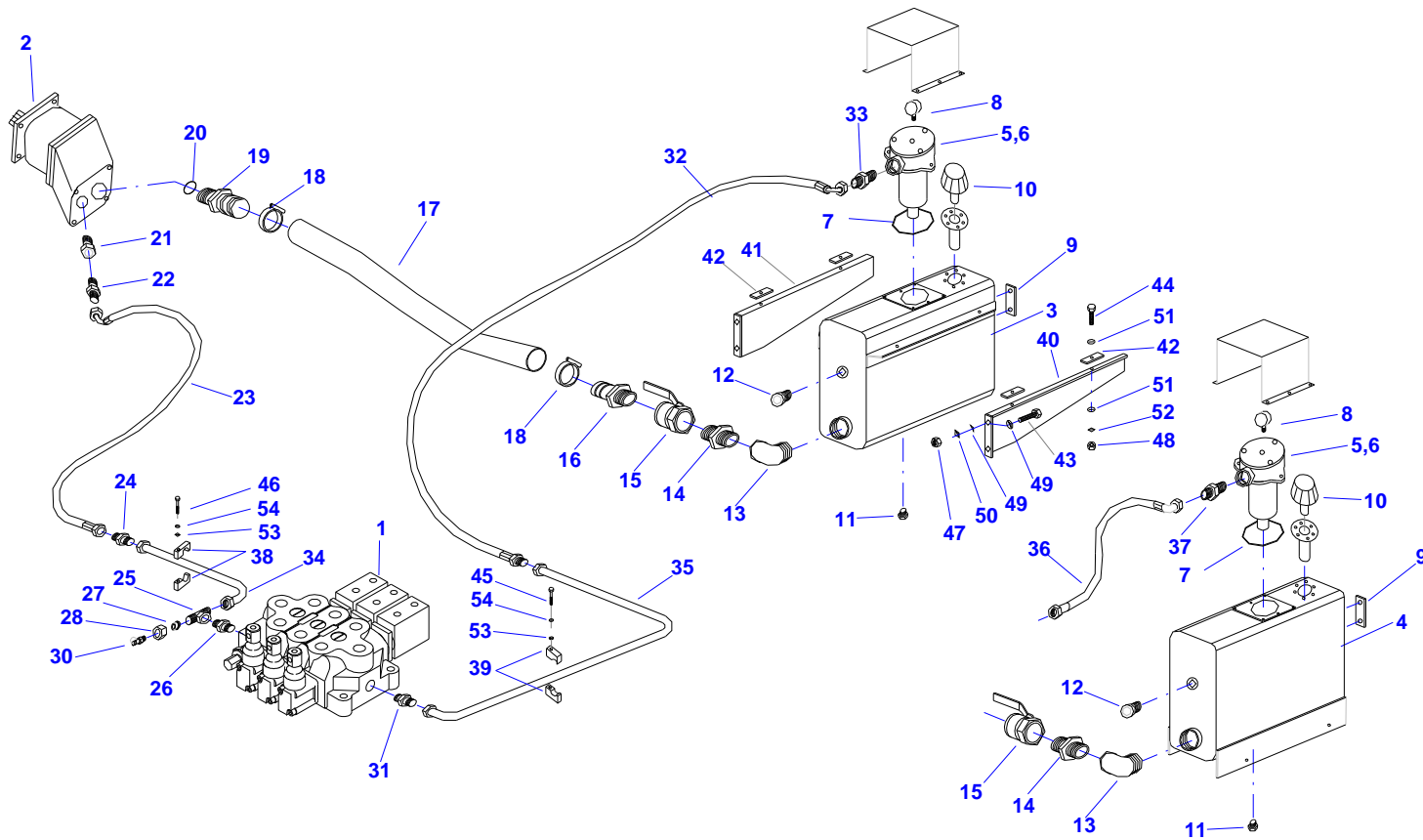


15 - HYDRAULICKÝ OKRUH I. - OKRUH ČERPADLA

15 - HYDRAULIC LOOP I. - HYDRAULIC PUMP / 15 - HYDRAULIKKREISLAUF I. - HYDRAULISCHE PUMPE

Pozice		Název položky		Číslo položky		Poznámka		Počet kusů	
Pos.	Poz.	Part	Name	Part No.	Bestell-Nr.	Annotation	Hinweis	Pieces	Stücke
41		Konzola P		340290008				1	
		Console P	Konsole P						
42		Podložka		330360007				2	
		Pad	Scheibe						
43		Šroub		120010027				4	
		Bolt	Schraube						
44		Šroub		120010019				4	
		Bolt	Schraube						
45		Šroub		120010124				4	
		Bolt	Schraube						
46		Šroub		120010050				4	
		Bolt	Schraube						
47		Matice		210020023				4	
		Nut	Mutter						
48		Matice		210020021				4	
		Nut	Mutter						

15 - HYDRAULICKÝ OKRUH I. - OKRUH ČERPADLA

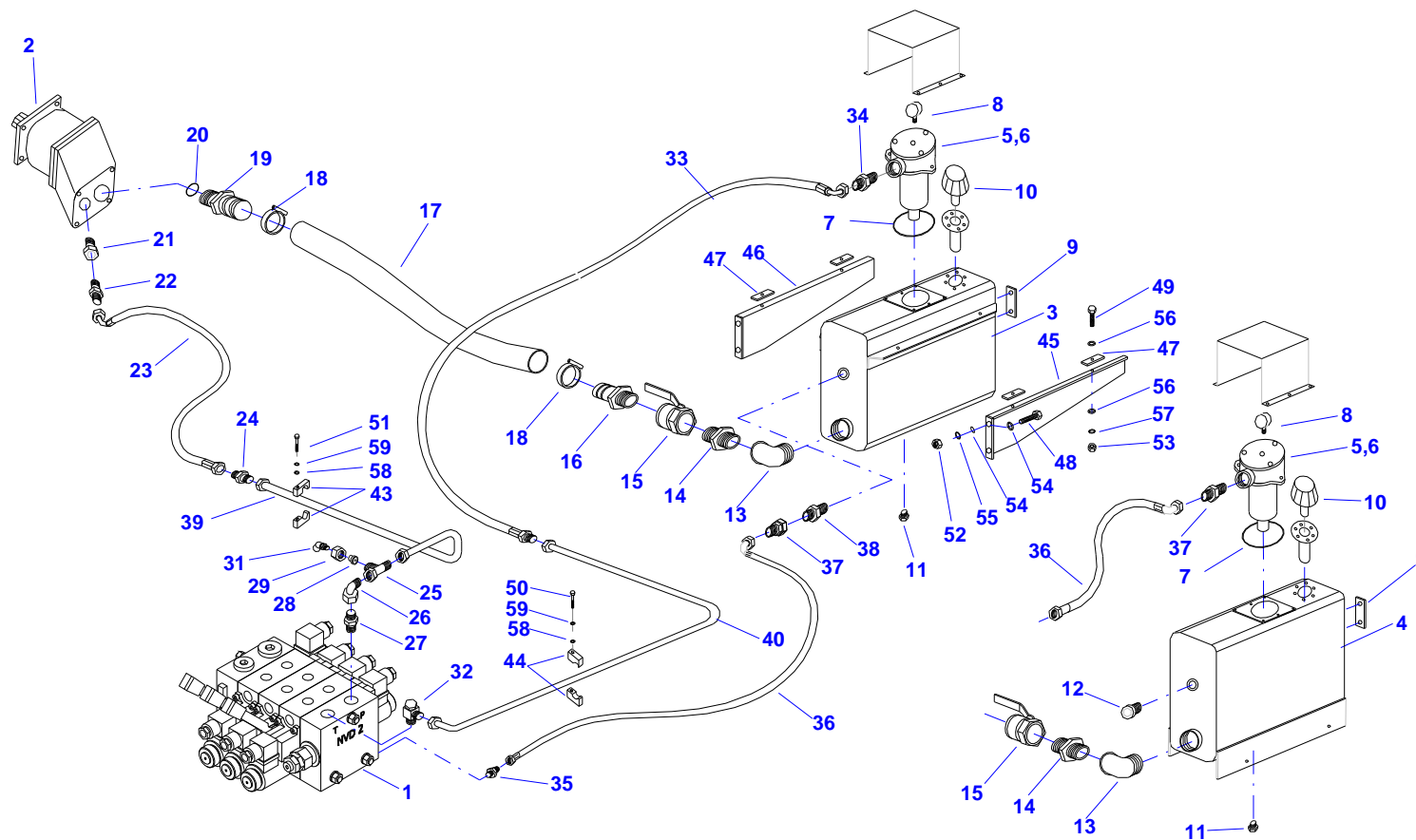


15 - HYDRAULICKÝ OKRUH I. - OKRUH ČERPADLA

15 - HYDRAULIC LOOP I. - HYDRAULIC PUMP / 15 - HYDRAULIKKREISLAUF I. - HYDRAULISCHE PUMPE

Pozice		Název položky		Číslo položky		Poznámka		Počet kusů	
Pos.	Poz.	Part	Name	Part No.	Bestell-Nr.	Annotation	Hinweis	Pieces	Stücke
49		Podložka plochá		120090016				8	
		Plain washer	Flashe scheibe						
50		Podložka pružná		120090008				4	
		Spring lock washer	Federring						
51		Podložka plochá		120090015				8	
		Plain washer	Flashe scheibe						
52		Podložka pružná		120090014				4	
		Spring lock washer	Federring						
53		Podložka plochá		120090005				20	
		Plain washer	Flashe scheibe						
54		Podložka pružná		120090006				20	
		Spring lock washer	Federring						

16 - HYDRAULICKÝ OKRUH II. - OKRUH ČERPADLA

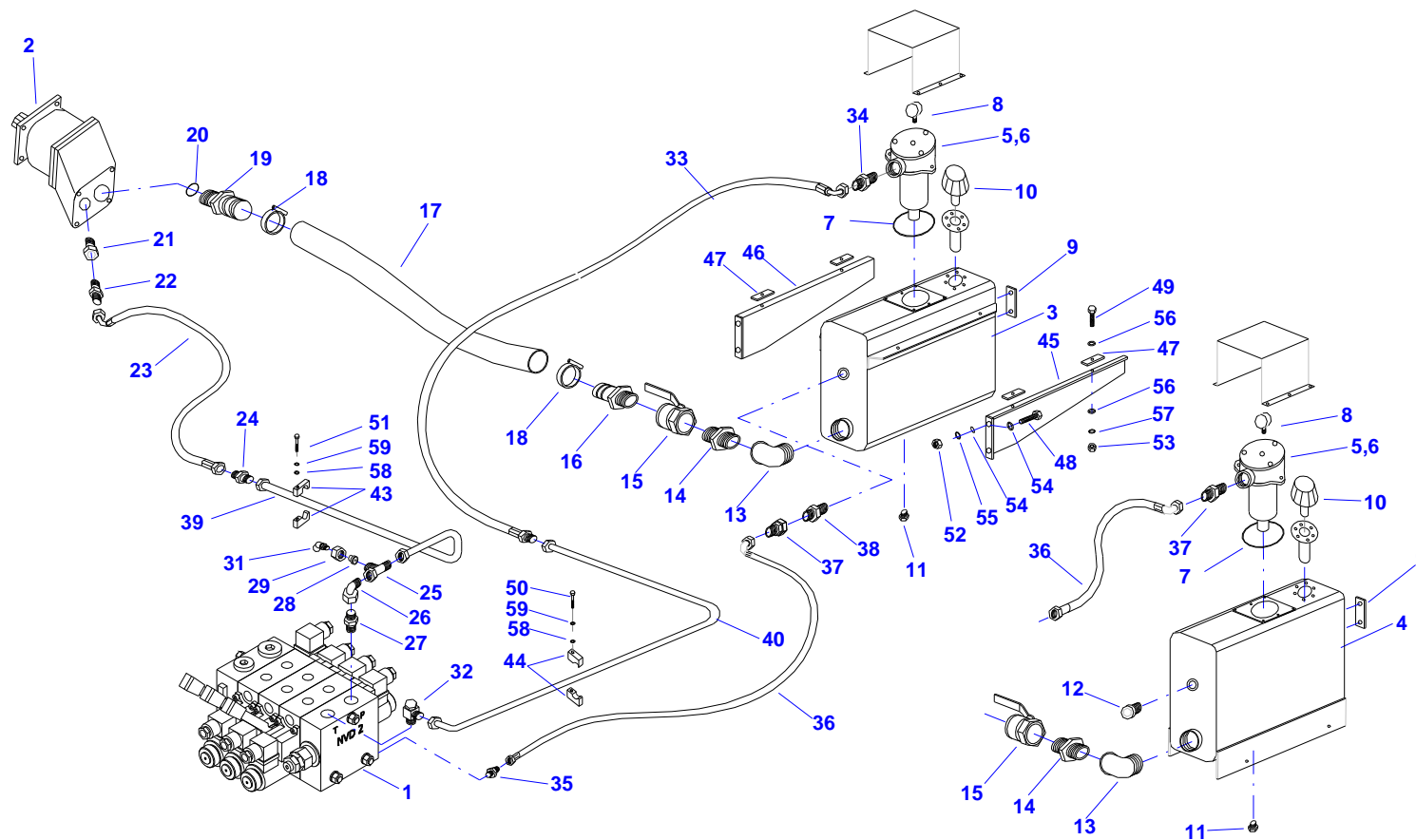


16 - HYDRAULICKÝ OKRUH II. - OKRUH ČERPADLA

16 - HYDRAULIC LOOP II. - HYDRAULIC PUMP / 16 - HYDRAULIKKREISLAUF II. - HYDRAULISCHE PUMPE

Pozice		Název položky		Číslo položky		Poznámka		Počet kusů	
Pos.	Poz.	Part	Name	Part No.	Bestell-Nr.	Annotation	Hinweis	Pieces	Stücke
1		Rozvaděč hydraulický H		210070900				1	
		Distributor hydraulic	Steuerventilblock						
1		Rozvaděč hydraulický H		210070920				1	
		Distributor hydraulic	Steuerventilblock						
1		Rozvaděč hydraulický H		210070930				1	
		Distributor hydraulic	Steuerventilblock						
1		Rozvaděč hydraulický H		210070910				1	
		Distributor hydraulic	Steuerventilblock						
2		Čerpadlo hydraulické 40 l		-				1	
		Pump hydraulic	Pumpe hydraulische						
3		Nádrž hydraulická 40l vrchní		340470029				1	
		Oil tank hydraulic	Tank hydraulisch						
4		Nádrž hydraulická 40l spodní		340470028				1	
		Oil tank hydraulic	Tank hydraulisch						
5		Filtr zpětný		210040330				1	
		Filter reverse	Rücklauffilter						

16 - HYDRAULICKÝ OKRUH II. - OKRUH ČERPADLA

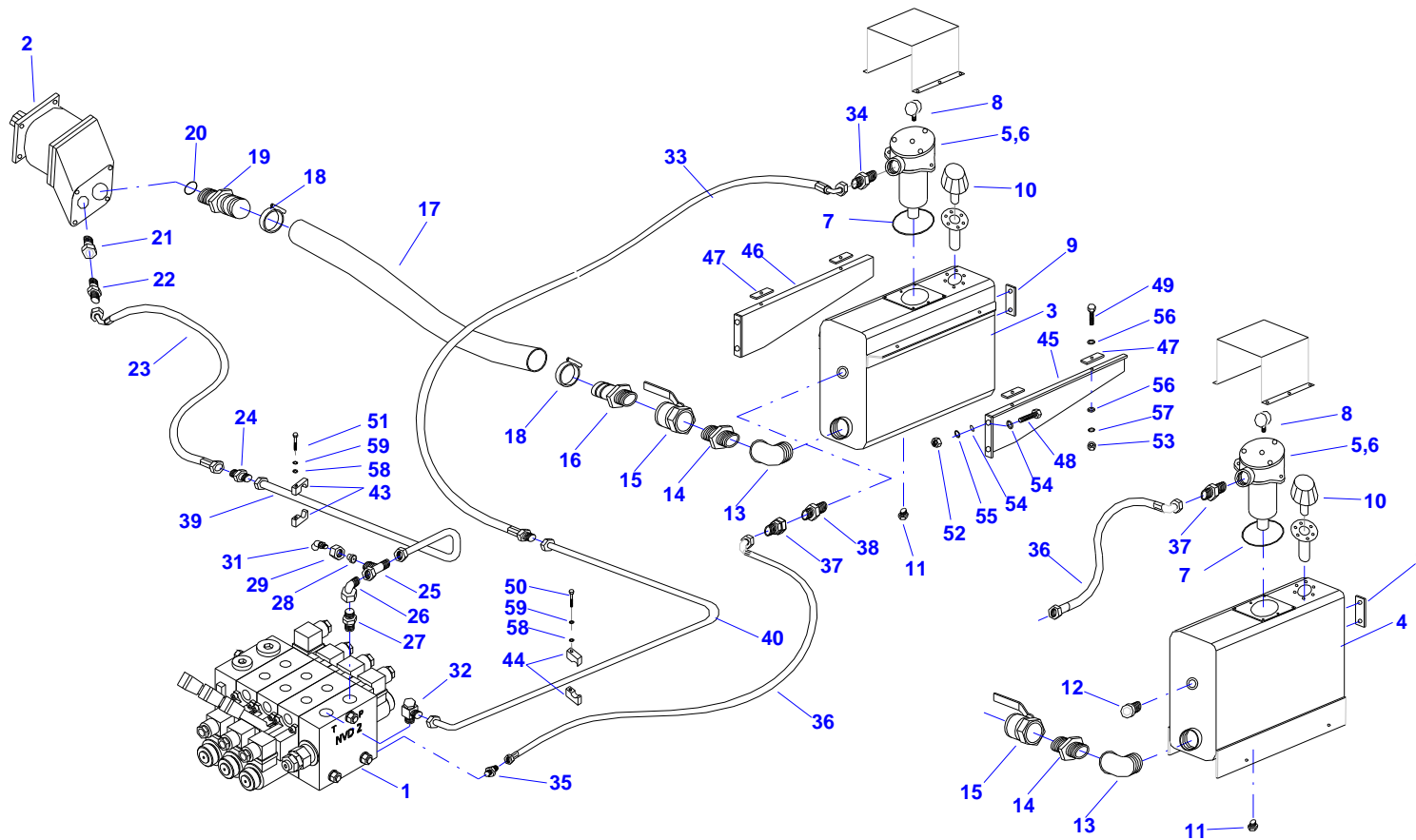


16 - HYDRAULICKÝ OKRUH II. - OKRUH ČERPADLA

16 - HYDRAULIC LOOP II. - HYDRAULIC PUMP / 16 - HYDRAULIKKREISLAUF II. - HYDRAULISCHE PUMPE

Pozice		Název položky		Číslo položky		Poznámka		Počet kusů	
Pos.	Poz.	Part	Name	Part No.	Bestell-Nr.	Annotation	Hinweis	Pieces	Stücke
6		Vložka filtru		210040331				1	
		Filter element	Filterelemente						
7		O kroužek		210040770				1	
		O-Ring	O-Ring						
8		Manometr indikační		210150040				1	
		Manometer Indicator	Anzeigermanometer						
9		Hladinoměr		210140070				1	
		Level indicator	Ölstandsanzeiger						
10		Hrdlo plnicí a nalévací		210130010				1	
		Filling neck, venting	Belüftungsfilter mit Einfüllsiebb						
11		Zátka		210770040				1	
		Blankit end	Werschlu~schraube						
12		Zátka		210770100				1	
		Blankit end	Werschlu~schraube						
13		Koleno		251000006				1	
		Elbow	Vinkelstück						

16 - HYDRAULICKÝ OKRUH II. - OKRUH ČERPADLA

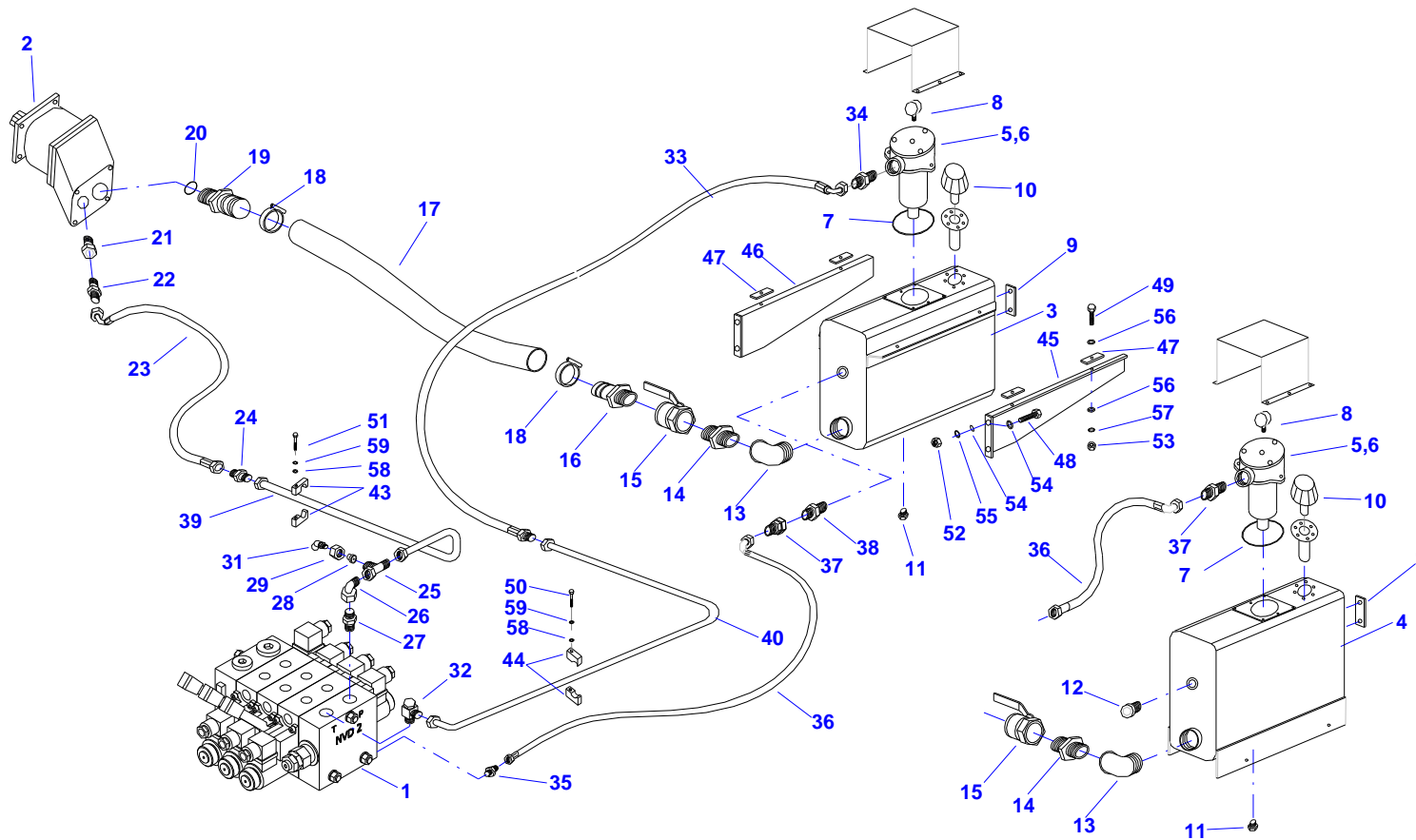


16 - HYDRAULICKÝ OKRUH II. - OKRUH ČERPADLA

16 - HYDRAULIC LOOP II. - HYDRAULIC PUMP / 16 - HYDRAULIKKREISLAUF II. - HYDRAULISCHE PUMPE

Pozice		Název položky		Číslo položky		Poznámka		Počet kusů	
Pos.	Poz.	Part	Name	Part No.	Bestell-Nr.	Annotation	Hinweis	Pieces	Stücke
14		Vsuvka		250110005				1	
		Male stud coupling	Nippel						
15		Ventil kulový		251000072				1	
		Valve ball	Kugelventil						
16		Redukce		321100033				1	
		Male stud coupling - reucing	Reduktionsstück						
17		Hadice sací		210031390				2	
		Hose suction	Sasungschlauch						
18		Spona		210850170				2	
		Clip	Schelle						
19		Redukce		321100034				1	
		Male stud coupling - reucing	Reduktionsstück						
20		Kroužek		210450080				1	
		Ring	Ring						
21		Přípojka redukce		210780010				1	
		Reucing adaptor	Gewinde-Reduzierstutzen						

16 - HYDRAULICKÝ OKRUH II. - OKRUH ČERPADLA

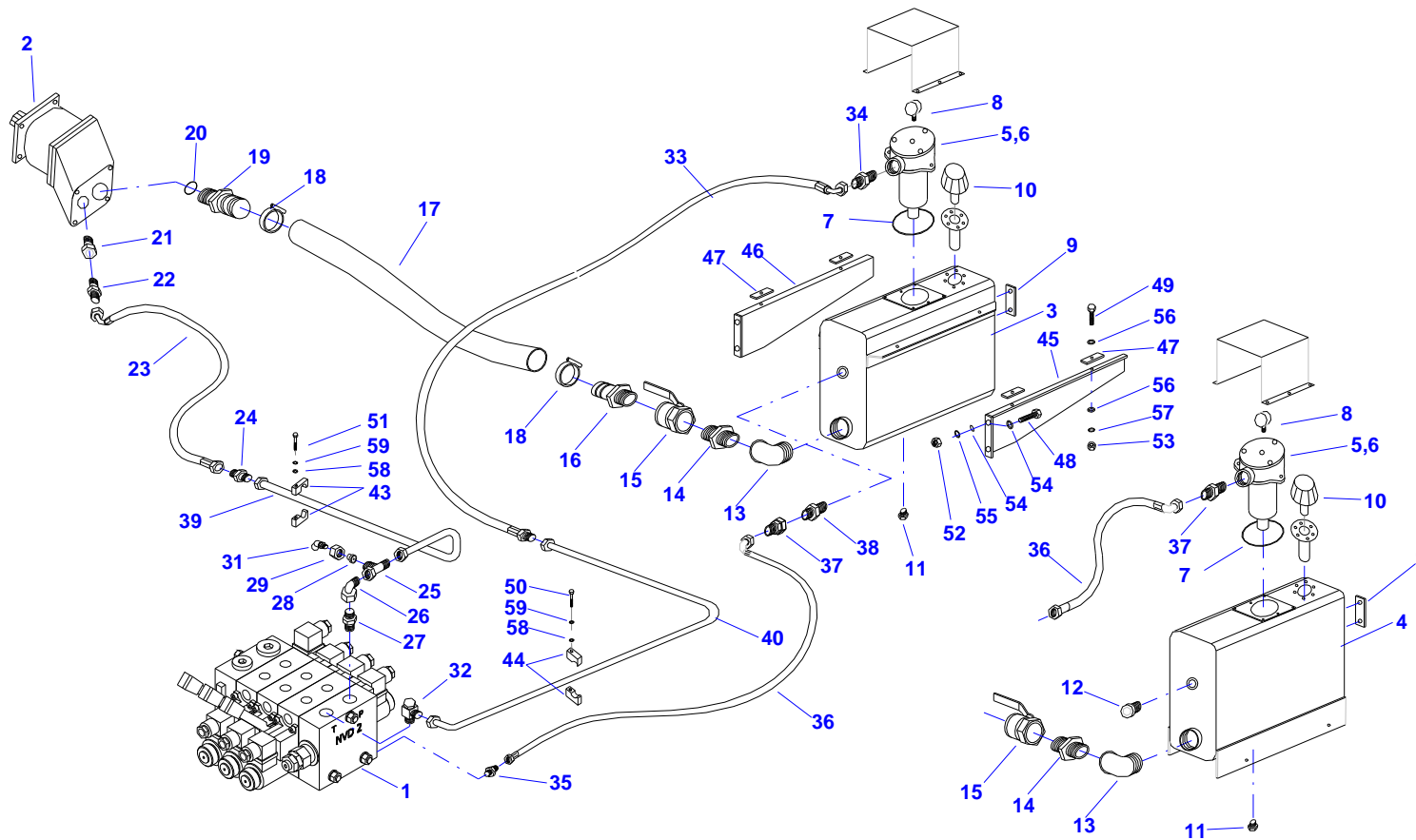


16 - HYDRAULICKÝ OKRUH II. - OKRUH ČERPADLA

16 - HYDRAULIC LOOP II. - HYDRAULIC PUMP / 16 - HYDRAULIKKREISLAUF II. - HYDRAULISCHE PUMPE

Pozice		Název položky	Číslo položky	Poznámka	Počet kusů			
Pos.	Poz.	Part	Name	- objednací číslo Part No. Bestell-Nr.	Annotation	Hinweis	Pieces	Stücke
22		Přípojka přímá						
		Male stud coupling	Gerade-Einschraubverschraubung	210620060			1	
23		Hadice						
		Hose	Schlauch	210030200			1	
23		Hadice						
		Hose	Schlauch	210031727			1	
23		Hadice						
		Hose	Schlauch	210031260			1	
23		Hadice						
		Hose	Schlauch	210030340			1	
24		Spojka přímá						
		Straight coupling	Gerade-Verschraubung	210660040			1	
25		T směrově stavitelné úhlové						
		Adjustable male stud Tee-stud barre	Einstellbare L-Werschraubung	210750020			1	
26		Koleno směrově stavitelné						
		Adjustable male stud elbow	Einstellbare Winkel-Werschraubung	210730040			7	

16 - HYDRAULICKÝ OKRUH II. - OKRUH ČERPADLA

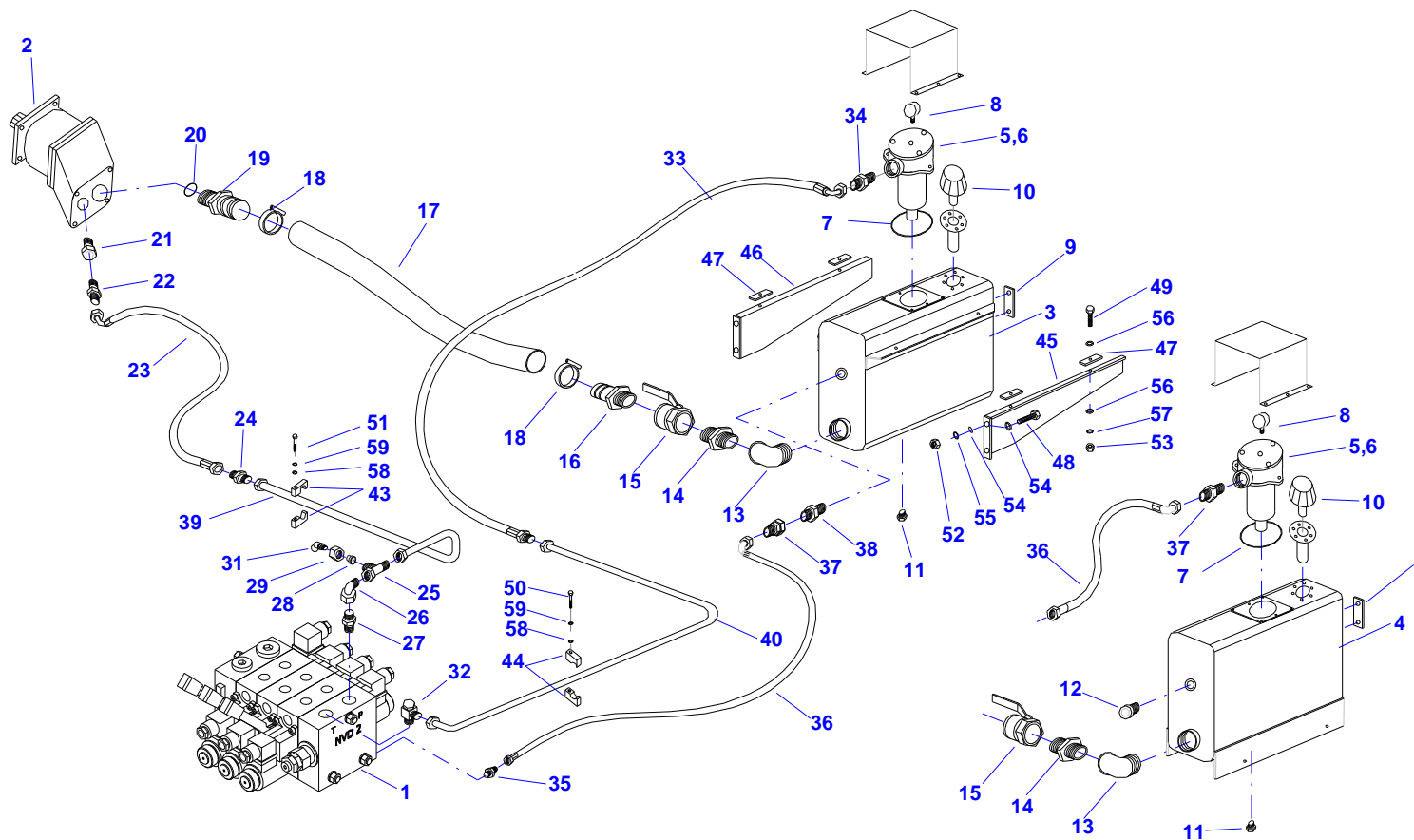


16 - HYDRAULICKÝ OKRUH II. - OKRUH ČERPADLA

16 - HYDRAULIC LOOP II. - HYDRAULIC PUMP / 16 - HYDRAULIKKREISLAUF II. - HYDRAULISCHE PUMPE

Pozice		Název položky		Číslo položky		Poznámka		Počet kusů	
Pos.	Poz.	Part	Name	Part No.	Bestell-Nr.	Annotation	Hinweis	Pieces	Stücke
27		Přípojka přímá		210620210				1	
		Male stud coupling	Gerade-Einschraubverschraubung						
28		Zátka měřicí		330660002				1	
		Blanking plug	Verschlu~stopfen						
29		Matice převlečná		210600030				3	
		Nut cap	Überwurfmutter						
30		Prsten profilový		210610020				3	
		Profile ring	Profiling						
31		Přípojka měřicí		210800020				1	
		Conector test	Mesanschlüesse						
32		Oko průtokové		210720080				1	
		Ganjo coupling with one-piece bolt	Winkel-Schwenkverschraubung						
33		Hadice		210031240				1	
		Hose	Schlauch						
33		Hadice		210031250				1	
		Hose	Schlauch						

16 - HYDRAULICKÝ OKRUH II. - OKRUH ČERPADLA

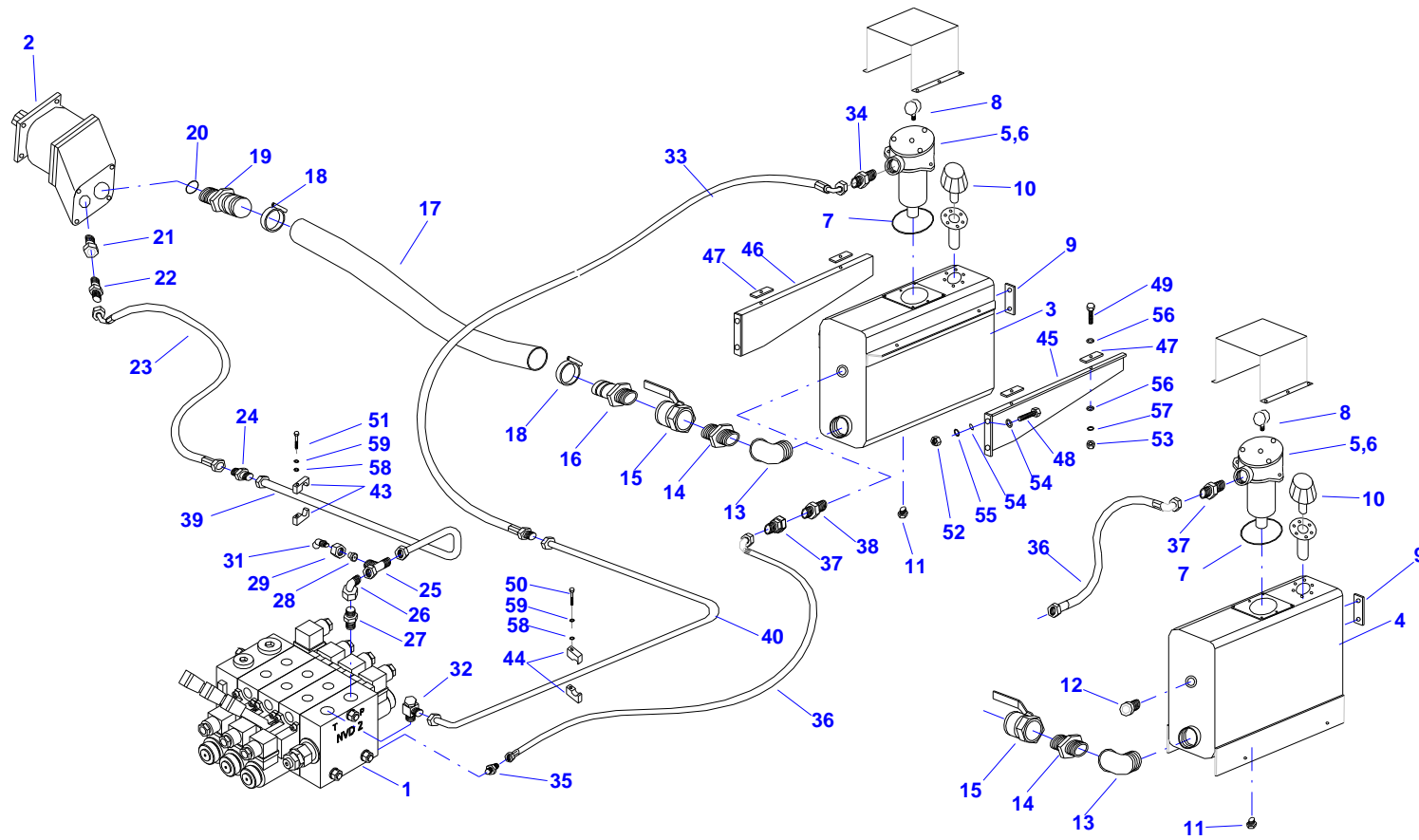


16 - HYDRAULICKÝ OKRUH II. - OKRUH ČERPADLA

16 - HYDRAULIC LOOP II. - HYDRAULIC PUMP / 16 - HYDRAULIKKREISLAUF II. - HYDRAULISCHE PUMPE

Pozice		Název položky		Číslo položky		Poznámka		Počet kusů	
Pos.	Poz.	Part	Name	Part No.	Bestell-Nr.	Annotation	Hinweis	Pieces	Stücke
33		Hadice		210031728				1	
		Hose	Schlauch						
34		Přípojka přímá		210620340				1	
		Male stud coupling	Gerade-Einschraubverschraubung						
35		Přípojka přímá		210620090				1	
		Male stud coupling	Gerade-Einschraubverschraubung						
36		Hadice		210030820				1	
		Hose	Schlauch						
36		Hadice		210031580				1	
		Hose	Schlauch						
37		Přípojka přímá		210620110				1	
		Male stud coupling	Gerade-Einschraubverschraubung						
38		Trubka hydraulická		140410137				2	
		Pipe hydraulic	Rohre hydraulisch						
39		Trubka hydraulická		140410137				2	
		Pipe hydraulic	Rohre hydraulisch						

16 - HYDRAULICKÝ OKRUH II. - OKRUH ČERPADLA

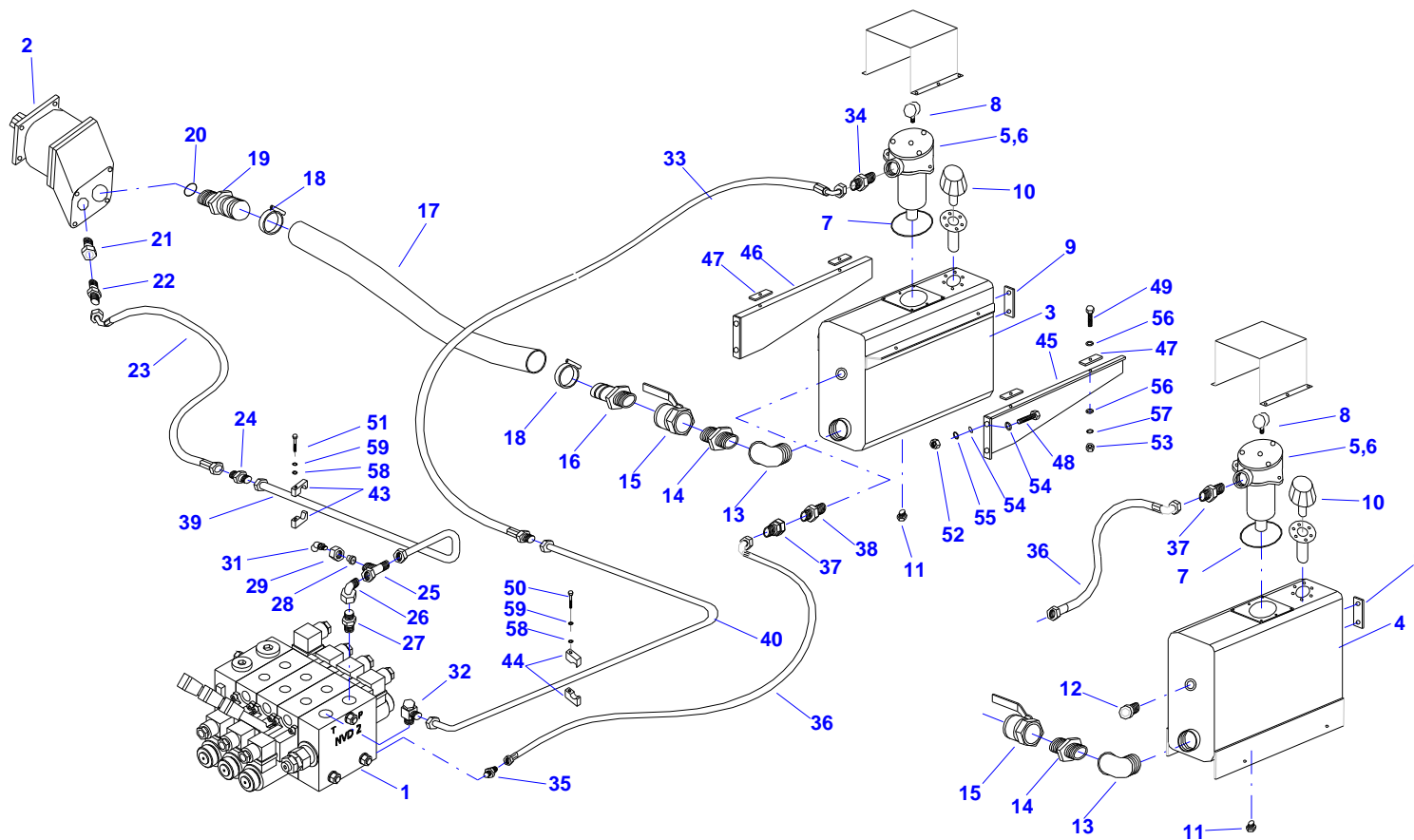


16 - HYDRAULICKÝ OKRUH II. - OKRUH ČERPADLA

16 - HYDRAULIC LOOP II. - HYDRAULIC PUMP / 16 - HYDRAULIKKREISLAUF II. - HYDRAULISCHE PUMPE

Pozice		Název položky	Číslo položky	Poznámka	Počet kusů			
Pos.	Poz.	Part	Name	- objednací číslo Part No. Bestell-Nr.	Annotation	Hinweis	Pieces	Stücke
40		Trubka hydraulická		140410136			2	
		Pipe hydraulic	Rohre hydraulisch					
41		Matice převlečná		210660090			3	
		Nut cap	Überwurfmutter					
42		Prsten profilový		210610080			3	
		Profile ring	Profiling					
43		Příchytka		210810100			8	
		Pipe-clamp	Rohrschelle					
44		Příchytka		210810090			8	
		Pipe-clamp	Rohrschelle					
45		Konzola L		340290004			1	
		Console L	Konsole L					
46		Konzola P		340290008			1	
		Console P	Konsole P					
47		Podložka		330360007			4	
		Pad	Scheibe					

16 - HYDRAULICKÝ OKRUH II. - OKRUH ČERPADLA

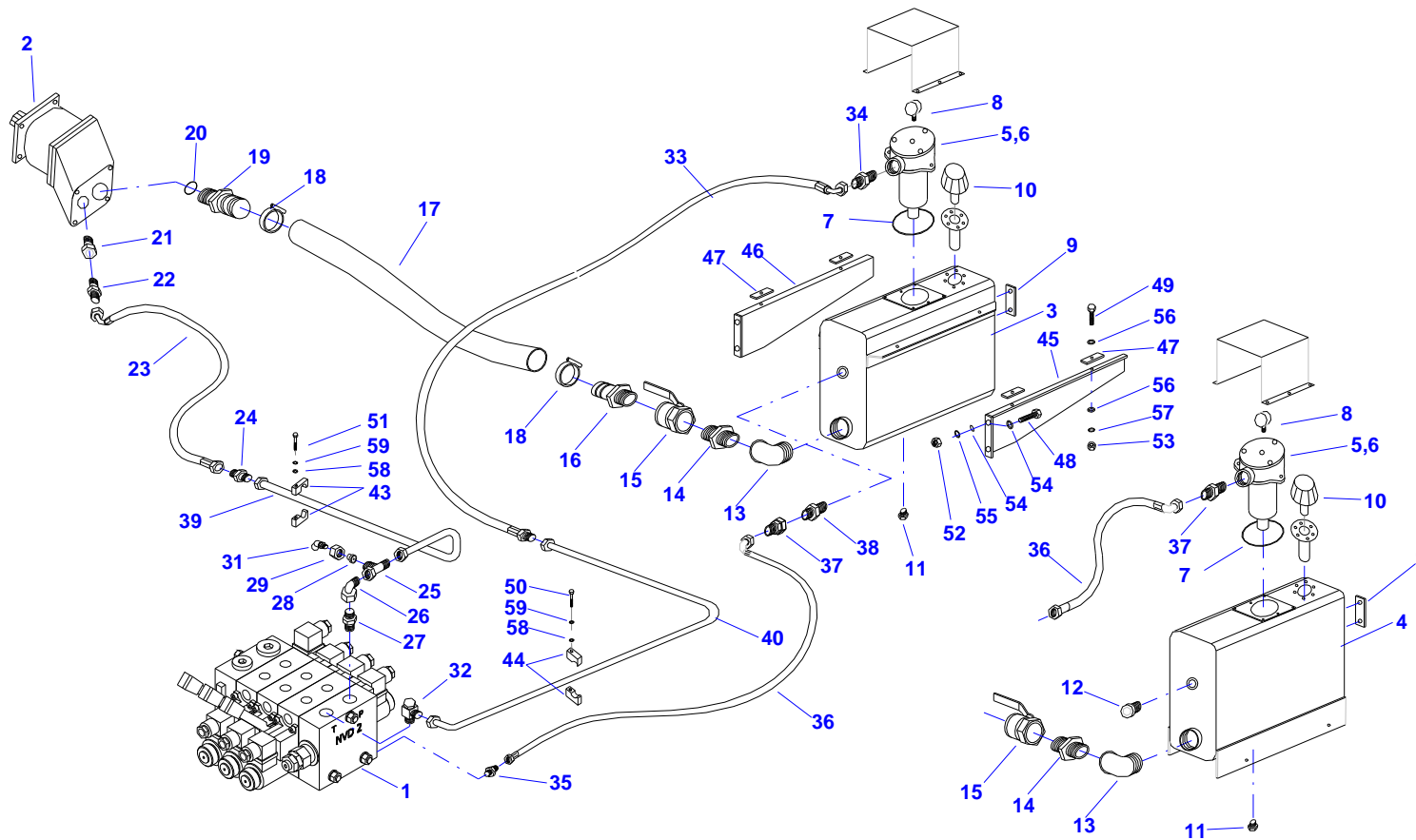


16 - HYDRAULICKÝ OKRUH II. - OKRUH ČERPADLA

16 - HYDRAULIC LOOP II. - HYDRAULIC PUMP / 16 - HYDRAULIKKREISLAUF II. - HYDRAULISCHE PUMPE

Pozice		Název položky		Číslo položky		Poznámka		Počet kusů	
Pos.	Poz.	Part	Name	Part No.	Bestell-Nr.	Annotation	Hinweis	Pieces	Stücke
48		Šroub		120010027				4	
		Bolt	Schraube						
49		Šroub		120010019				4	
		Bolt	Schraube						
50		Šroub		120010124				4	
		Bolt	Schraube						
51		Šroub		120010050				4	
		Bolt	Schraube						
52		Matice		210020023				4	
		Nut	Mutter						
53		Matice		210020021				4	
		Nut	Mutter						
54		Podložka plochá		120090016				8	
		Plain washer	Flashe scheinbe						
55		Podložka pružná		120090008				4	
		Spring lock washer	Federring						

16 - HYDRAULICKÝ OKRUH II. - OKRUH ČERPADLA

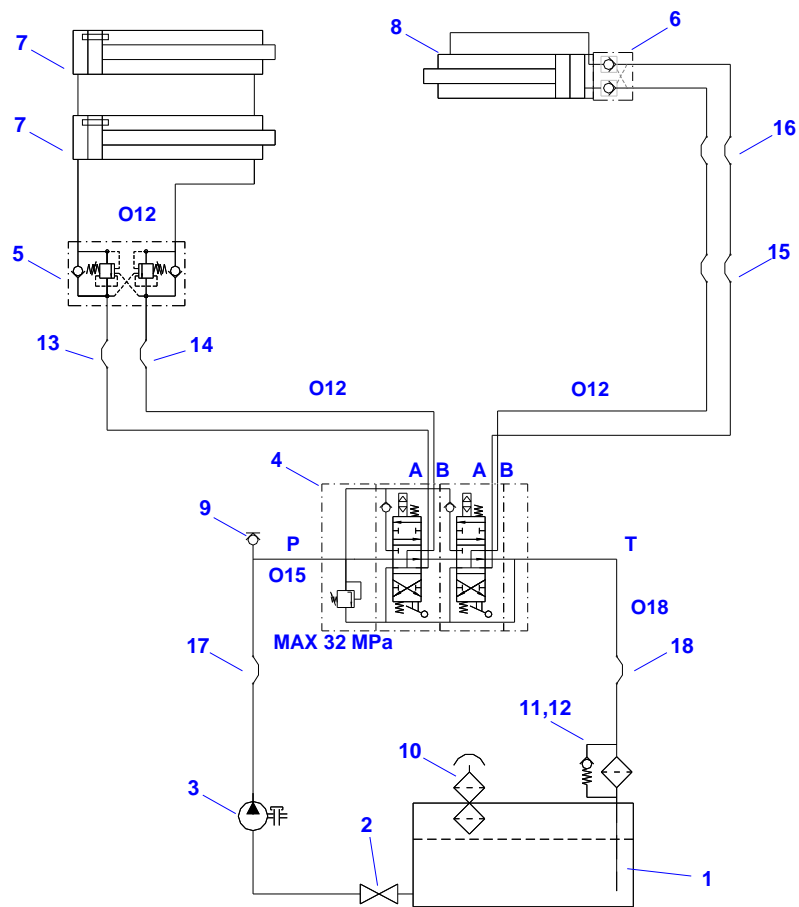


16 - HYDRAULICKÝ OKRUH II. - OKRUH ČERPADLA

16 - HYDRAULIC LOOP II. - HYDRAULIC PUMP / 16 - HYDRAULIKKREISLAUF II. - HYDRAULISCHE PUMPE

Pozice		Název položky		Číslo položky		Poznámka		Počet kusů	
Pos.	Poz.	Part	Name	Part No.	Bestell-Nr.	Annotation	Hinweis	Pieces	Stücke
56		Podložka plochá		120090015				8	
		Plain washer	Flashe scheibe						
57		Podložka pružná		120090014				4	
		Spring lock washer	Federring						
58		Podložka plochá		120090005				20	
		Plain washer	Flashe scheibe						
59		Podložka pružná		120090006				20	
		Spring lock washer	Federring						

17- HYDRAULICKÉ SCHÉMA - STANDARD

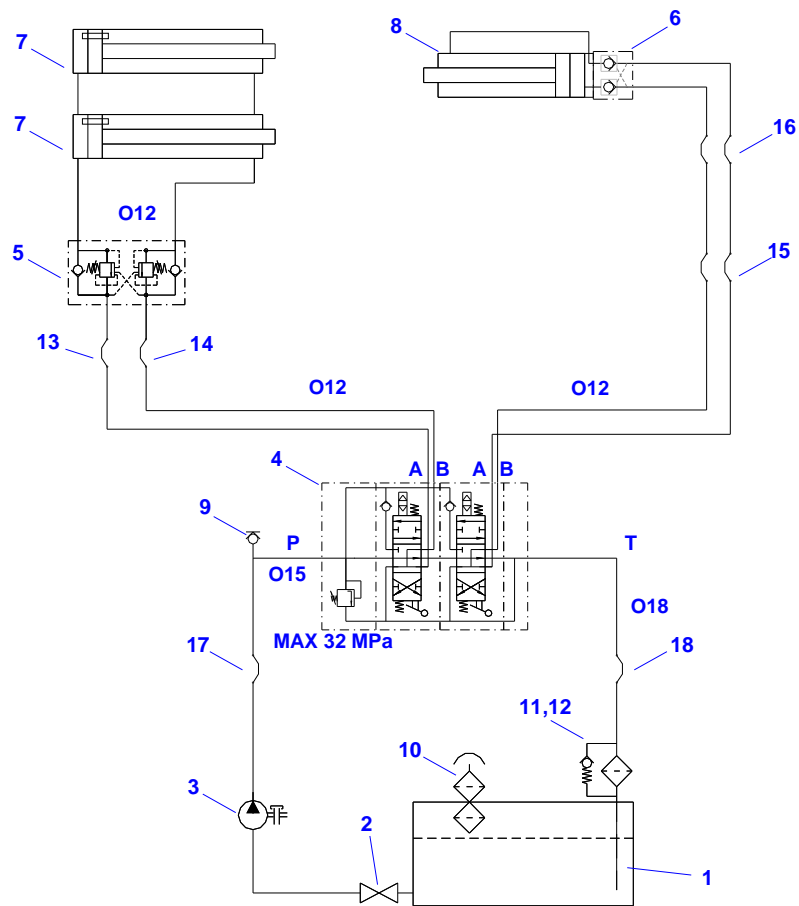


17- HYDRAULICKÉ SCHÉMA – STANDARD

17 - HYDRAULIC SCHEMA - STANDARD / 17 - HYDRAULIKSCHALTPLAN - STANDARD

Pozice		Název položky		Číslo položky		Poznámka		Počet kusů	
Pos.	Poz.	Part	Name	Part No.	Bestell-Nr.	Annotation	Hinweis	Pieces	Stücke
1		Nádrž hydraulická 40l vrchní		340470029				1	
		Oil tank hydraulic	Tank hydraulish						
1		Nádrž hydraulická 40l spodní		340470028				1	
		Oil tank hydraulic	Tank hydraulish						
2		Ventil kulový		251000072				1	
		Valve ball	Kugelventil						
3		Čerpadlo hydraulické 40 l		-				1	
		Pump hydraulic	Pumpe hydraulishe						
4		Rozvaděč hydraulický B		210070970				1	
		Distributor hydraulic	Steuerventilblock						
4		Rozvaděč hydraulický W		210071320				1	
		Distributor hydraulic	Steuerventilblock						
5		Ventil brzdící		210100800				1	
		DPA-overcentre valve	Brems ventil						
6		Zámek		210110050				1	
		Chek valve	Schloss						

17 - HYDRAULICKÉ SCHÉMA - STANDARD

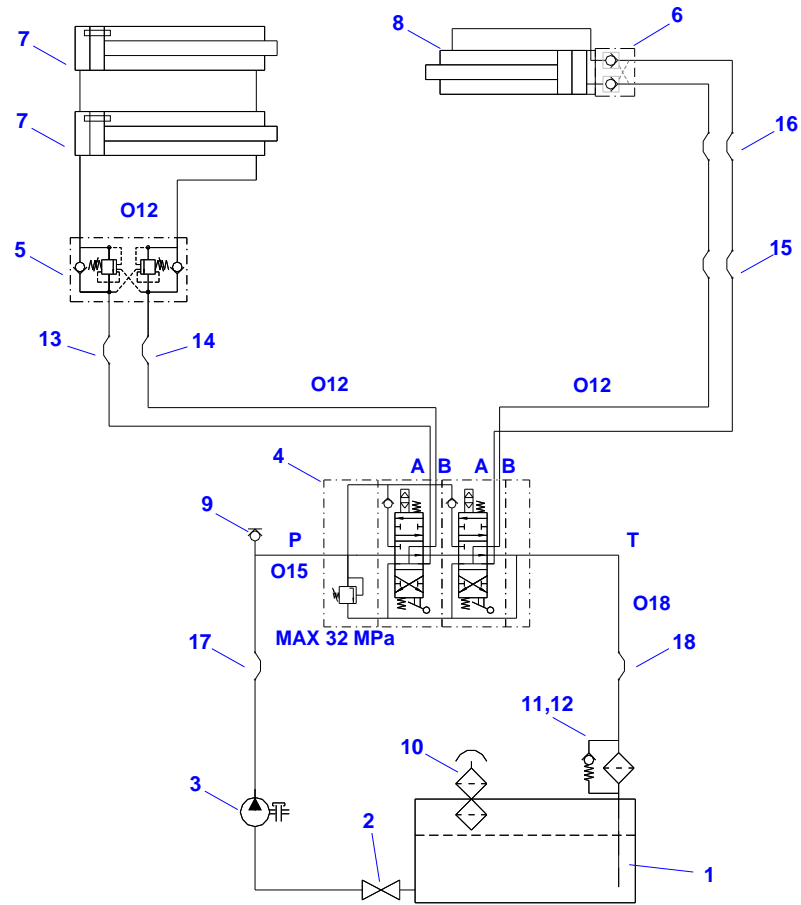


17 - HYDRAULICKÉ SCHÉMA - STANDARD

17 - HYDRAULIC SCHEMA - STANDARD / 17 - HYDRAULIKSCHALTPLAN - STANDARD

Pozice		Název položky		Číslo položky		Poznámka		Počet kusů	
Pos.	Poz.	Part	Name	Part No.	Bestell-Nr.	Annotation	Hinweis	Pieces	Stücke
7		Válec hydraulický 04-33.37-S		210081290				2	
		Hydraulic cylinder	Hydraulikzylinder						
7		Válec hydraulický 04-41.45-S		210081300				2	
		Hydraulic cylinder	Hydraulikzylinder						
7		Válec hydraulický 06.08-33.37		210081310				2	
		Hydraulic cylinder	Hydraulikzylinder						
7		Válec hydraulický 06.08-41.45		210081320				2	
		Hydraulic cylinder	Hydraulikzylinder						
8		Válec hydraulický 04.06.08-33-S		210081250				1	
		Cylinder	Cylinder						
8		Válec hydraulický 04.06.08-37-S		210080680				1	
		Hydraulic cylinder	Hydraulikzylinder						
8		Válec hydraulický 04.06.08-41-S		210081270				1	
		Hydraulic cylinder	Hydraulikzylinder						
8		Válec hydraulický 04.06.08-45-S		210081280				1	
		Hydraulic cylinder	Hydraulikzylinder						

17 - HYDRAULICKÉ SCHÉMA - STANDARD

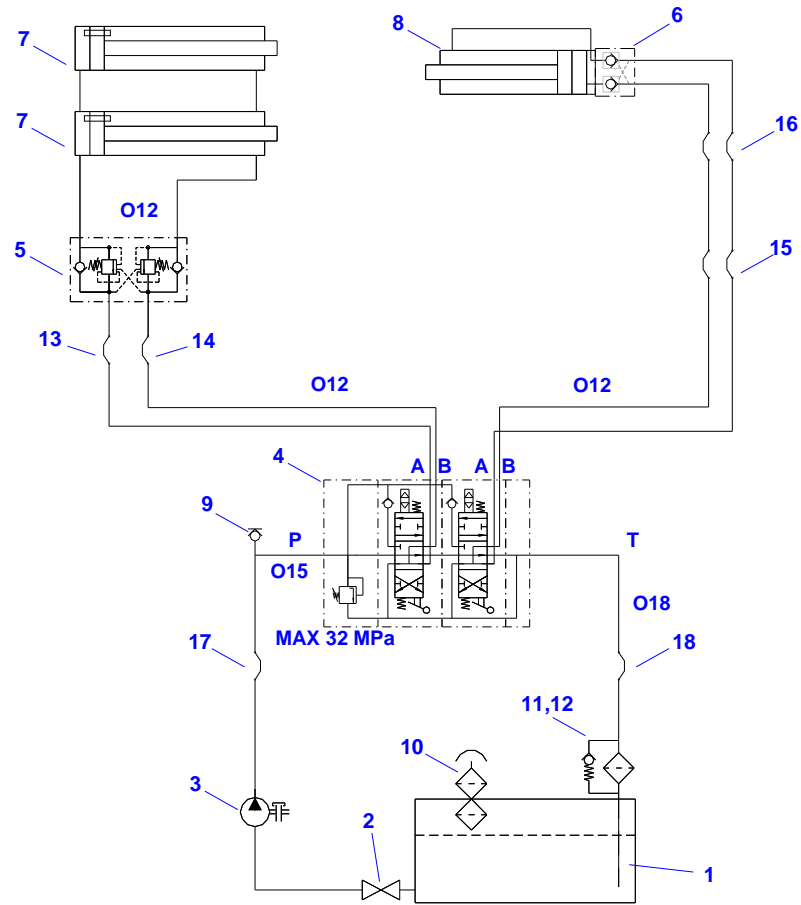


17 - HYDRAULICKÉ SCHÉMA - STANDARD

17 - HYDRAULIC SCHEMA - STANDARD / 17 - HYDRAULIKSCHALTPLAN - STANDARD

Pozice		Název položky	Číslo položky	Poznámka	Počet kusů			
Pos.	Poz.	Part	Name	- objednací číslo Part No. Bestell-Nr.	Annotation	Hinweis	Pieces	Stücke
9		Přípojka měřící					1	
		Conector test	Mesanschlüsse	210800020				
10		Hrdlo plnicí a nalévací					1	
		Filfter caps and Behelter plung	Belüftungsfiter mit Einfüllsiebb	210140060				
11		Filtr zpětný					1	
		Filter reverse	Rücklauffiter	210040330				
12		Vložka filtru					1	
		Filter element	Filterelemente	210040331				
13		Hadice					1	
		Hose	Schlauch	210031726				
14		Hadice					1	
		Hose	Schlauch	210031725				
15		Hadice					2	
		Hose	Schlauch	210030360				
16		Hadice					2	
		Hose	Schlauch	210031080				

17 - HYDRAULICKÉ SCHÉMA - STANDARD

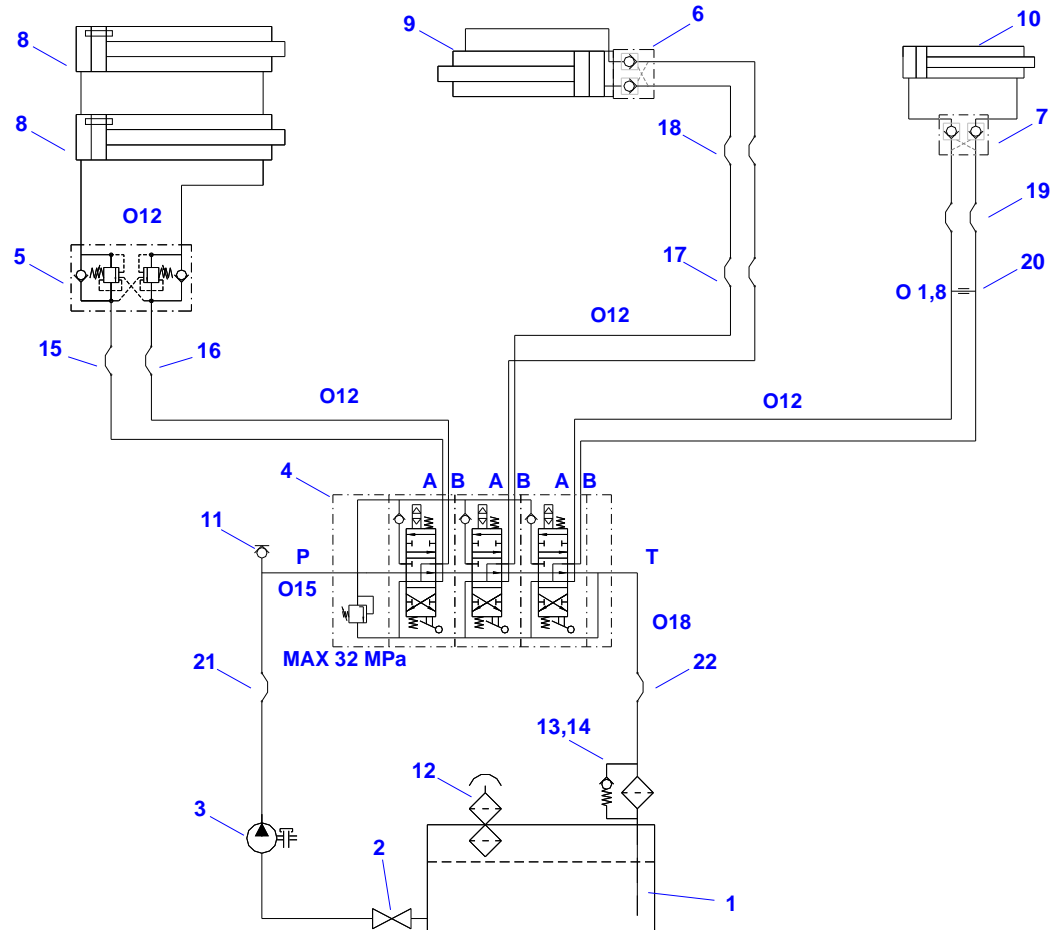


17 - HYDRAULICKÉ SCHÉMA - STANDARD

17 - HYDRAULIC SCHEMA - STANDARD / 17 - HYDRAULIKSCHALTPLAN - STANDARD

Pozice		Název položky		Číslo položky		Poznámka		Počet kusů	
Pos.	Poz.	Part	Name	Part No.	Bestell-Nr.	Annotation	Hinweis	Pieces	Stücke
17		Hadice		210030200				1	
		Hose	Schlauch						
17		Hadice		210031260				1	
		Hose	Schlauch						
17		Hadice		210031727				1	
		Hose	Schlauch						
17		Hadice		210030340				1	
		Hose	Schlauch						
18		Hadice		210031240				1	
		Hose	Schlauch						
18		Hadice		210031250				1	
		Hose	Schlauch						
18		Hadice		210031728				1	
		Hose	Schlauch						
18		Hadice		210030340				1	
		Hose	Schlauch						

18 - HYDRAULICKÉ SCHÉMA - HYDRAULICKÉ ZAJIŠŤOVÁNÍ KONTEJNERU

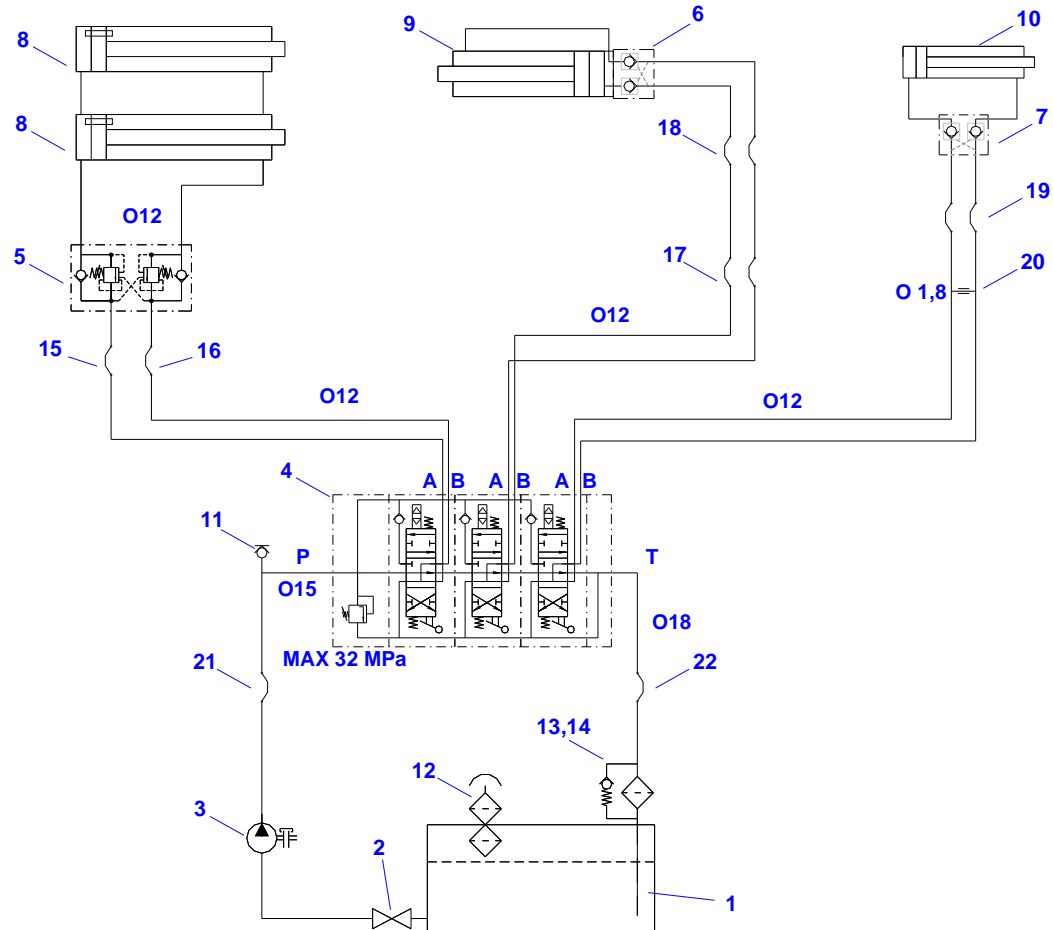


18 - HYDRAULICKÉ SCHÉMA - HYDRAULICKÉ ZAJIŠŤOVÁNÍ KONTEJNERU

18 - HYDRAULIC SCHEMA - HYDRAULIC CONTAINER LOCKING / 18 - HYDRAULIKSCHALTPLAN - HYDRAULISCHE VERRIEGELUNG

Pozice		Název položky	Číslo položky	Poznámka	Počet kusů					
Pos.	Poz.	Part	Name	- objednací číslo	Part No.	Bestell-Nr.	Annotation	Hinweis	Pieces	Stücke
	1	Nádrž hydraulická 40l vrchní								
		Oil tank hydraulic	Tank hydraulish	340470029					1	
	1	Nádrž hydraulická 40l spodní								
		Oil tank hydraulic	Tank hydraulish	340470028					1	
	2	Ventil kulový								
		Valve ball	Kugelventil	251000072					1	
	3	Čerpadlo hydraulické 40 l								
		Pump hydraulic	Pumpe hydraulishe	-					1	
	4	Rozvaděč hydraulický B								
		Distributor hydraulic	Steuerventilblock	210070970					1	
	4	Rozvaděč hydraulický W								
		Distributor hydraulic	Steuerventilblock	210071320					1	
	5	Ventil brzdící								
		DPA-overcentre valve	Brems ventil	210100800					1	
	6	Zámek								
		Chek valve	Schloss	210110050					1	

18 - HYDRAULICKÉ SCHÉMA - HYDRAULICKÉ ZAJIŠŤOVÁNÍ KONTEJNERU

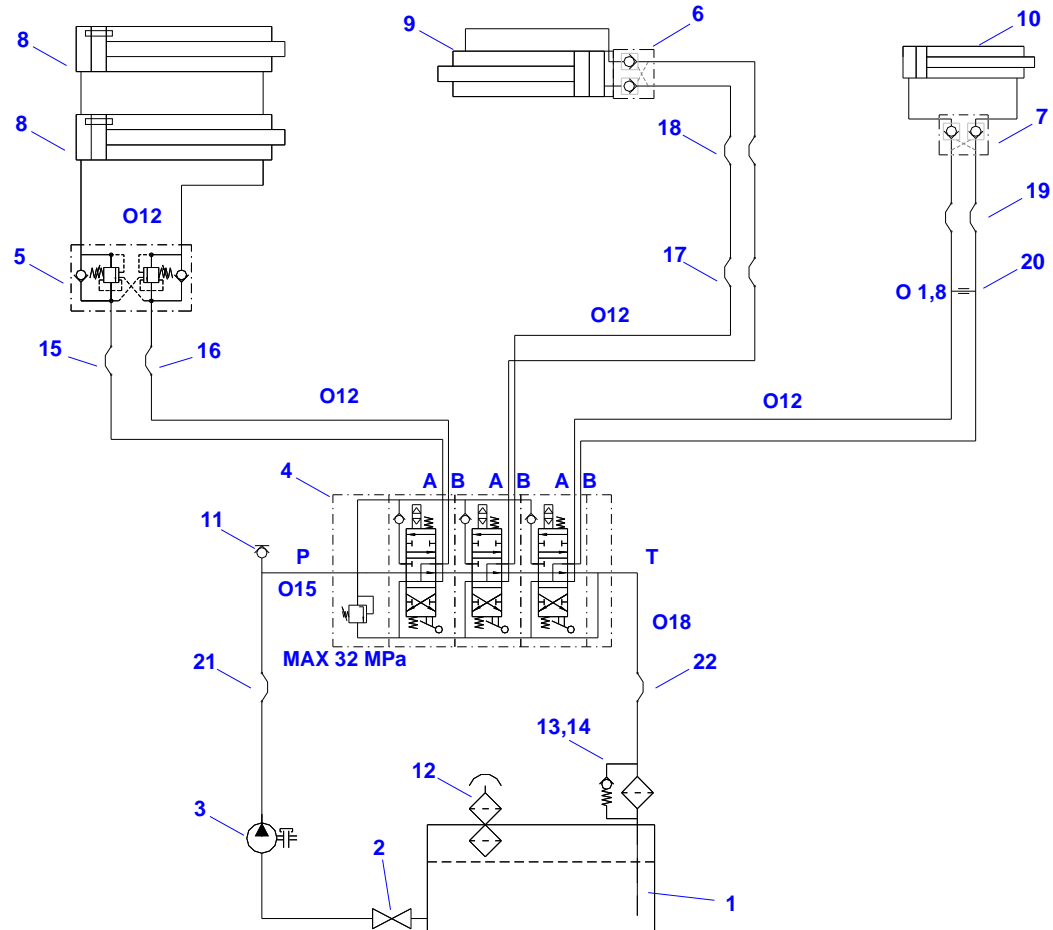


18 - HYDRAULICKÉ SCHÉMA - HYDRAULICKÉ ZAJIŠŤOVÁNÍ KONTEJNERU

18 - HYDRAULIC SCHEMA - HYDRAULIC CONTAINER LOCKING / 18 - HYDRAULIKSCHALTPLAN - HYDRAULISCHE VERRIEGELUNG

Pozice		Název položky	Číslo položky	Poznámka	Počet kusů			
Pos.	Poz.	Part	Name	- objednací číslo Part No. Bestell-Nr.	Annotation	Hinweis	Pieces	Stücke
7		Zámek						
		Chek valve	Schloss	210110090			1	
8		Válec hydraulický 04-33.37-S						
		Hydraulic cylinder	Hydraulikzylinder	210081290			2	
8		Válec hydraulický 04-41.45-S						
		Hydraulic cylinder	Hydraulikzylinder	210081300			2	
8		Válec hydraulický 06.08-33.37-S						
		Hydraulic cylinder	Hydraulikzylinder	210081310			2	
8		Válec hydraulický 06.08-41.45-S						
		Hydraulic cylinder	Hydraulikzylinder	210081320			2	
9		Válec hydraulický 04.06.08-33-S						
		Cylinder	Cylinder	210081250			1	
9		Válec hydraulický 04.06.08-37-S						
		Hydraulic cylinder	Hydraulikzylinder	210080680			1	
9		Válec hydraulický 04.06.08-41-S						
		Hydraulic cylinder	Hydraulikzylinder	210081270			1	

18 - HYDRAULICKÉ SCHÉMA - HYDRAULICKÉ ZAJIŠŤOVÁNÍ KONTEJNERU

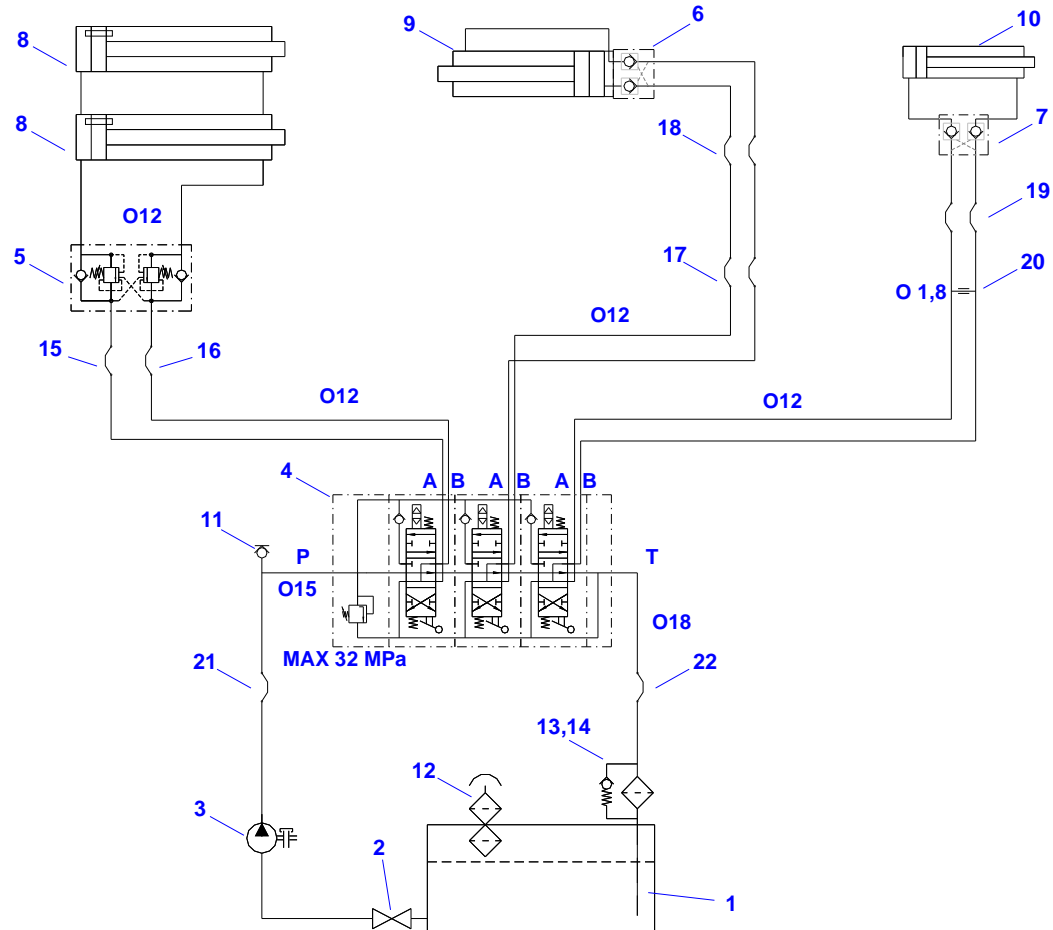


18 - HYDRAULICKÉ SCHÉMA - HYDRAULICKÉ ZAJIŠŤOVÁNÍ KONTEJNERU

18 - HYDRAULIC SCHEMA - HYDRAULIC CONTAINER LOCKING / 18 - HYDRAULIKSCHALTPLAN - HYDRAULISCHE VERRIEGELUNG

Pozice		Název položky	Číslo položky	Poznámka	Počet kusů			
Pos.	Poz.	Part	Name	- objednací číslo Part No. Bestell-Nr.	Annotation	Hinweis	Pieces	Stücke
9		Válec hydraulický 04.06.08-45-S		210081280			1	
		Hydraulic cylinder	Hydraulikzylinder					
10		Válec hydraulický		210081330			1	
		Hydraulic cylinder	Hydraulikzylinder					
11		Přípojka měřicí		210800020			1	
		Conector test	Mesanschluesse					
12		Hrdlo plnicí a nalévací		210140060			1	
		Filfter caps and Behelter plung	Belüftungsfilter mit Einfüllsiebb					
13		Filtr zpětný		210040330			1	
		Filter reverse	Rücklauffilter					
14		Vložka filtru		210040331			1	
		Filter element	Filterelemente					
15		Hadice		210031726			1	
		Hose	Schlauch					
16		Hadice		210031725			1	
		Hose	Schlauch					

18 - HYDRAULICKÉ SCHÉMA - HYDRAULICKÉ ZAJIŠŤOVÁNÍ KONTEJNERU

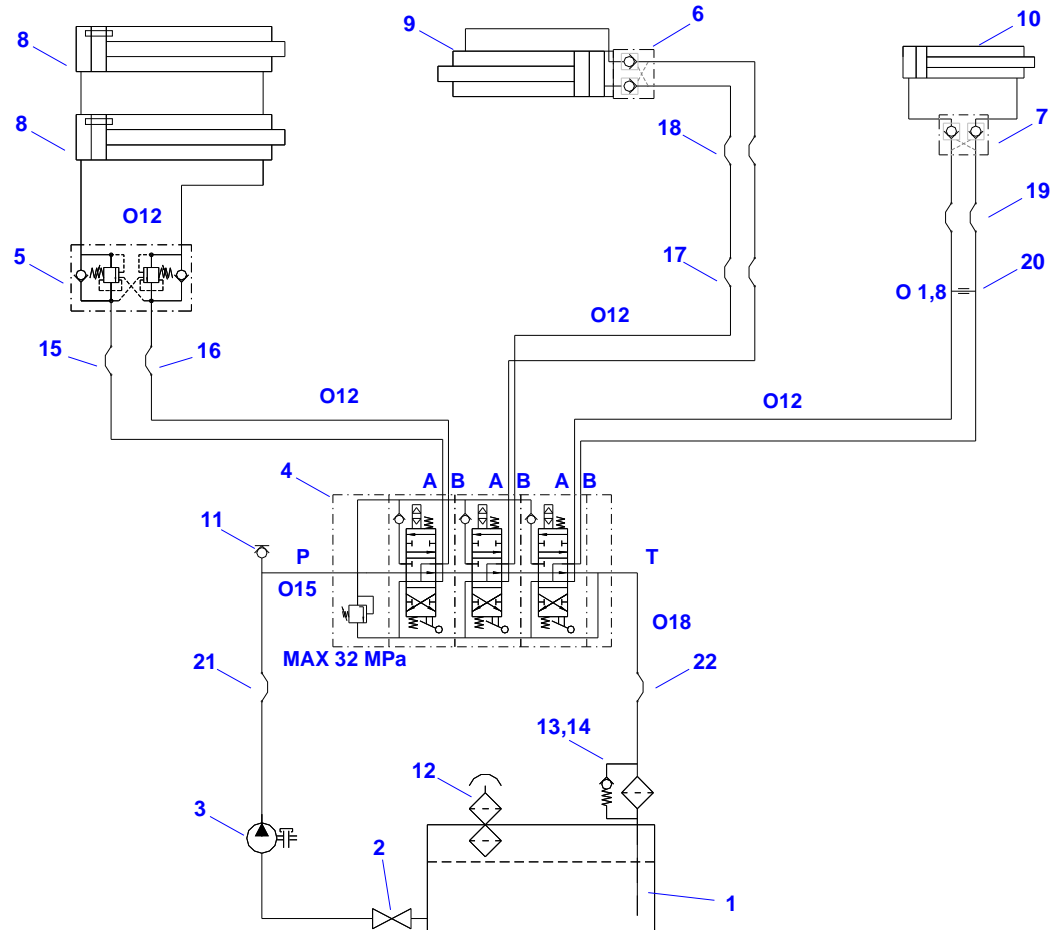


18 - HYDRAULICKÉ SCHÉMA - HYDRAULICKÉ ZAJIŠŤOVÁNÍ KONTEJNERU

18 - HYDRAULIC SCHEMA - HYDRAULIC CONTAINER LOCKING / 18 - HYDRAULIKSCHALTPLAN - HYDRAULISCHE VERRIEGELUNG

Pozice		Název položky		Číslo položky		Poznámka		Počet kusů	
Pos.	Poz.	Part	Name	Part No.	Bestell-Nr.	Annotation	Hinweis	Pieces	Stücke
17		Hadice		210030360				2	
		Hose	Schlauch						
18		Hadice		210031080				2	
		Hose	Schlauch						
19		Hadice		210031540				2	
		Hose	Schlauch						
20		Clona		320040001				1	
		Jet	Düse						
21		Hadice		210030200				1	
		Hose	Schlauch						
21		Hadice		210031260				1	
		Hose	Schlauch						
21		Hadice		210031727				1	
		Hose	Schlauch						
21		Hadice		210030340				1	
		Hose	Schlauch						

18 - HYDRAULICKÉ SCHÉMA - HYDRAULICKÉ ZAJIŠŤOVÁNÍ KONTEJNERU

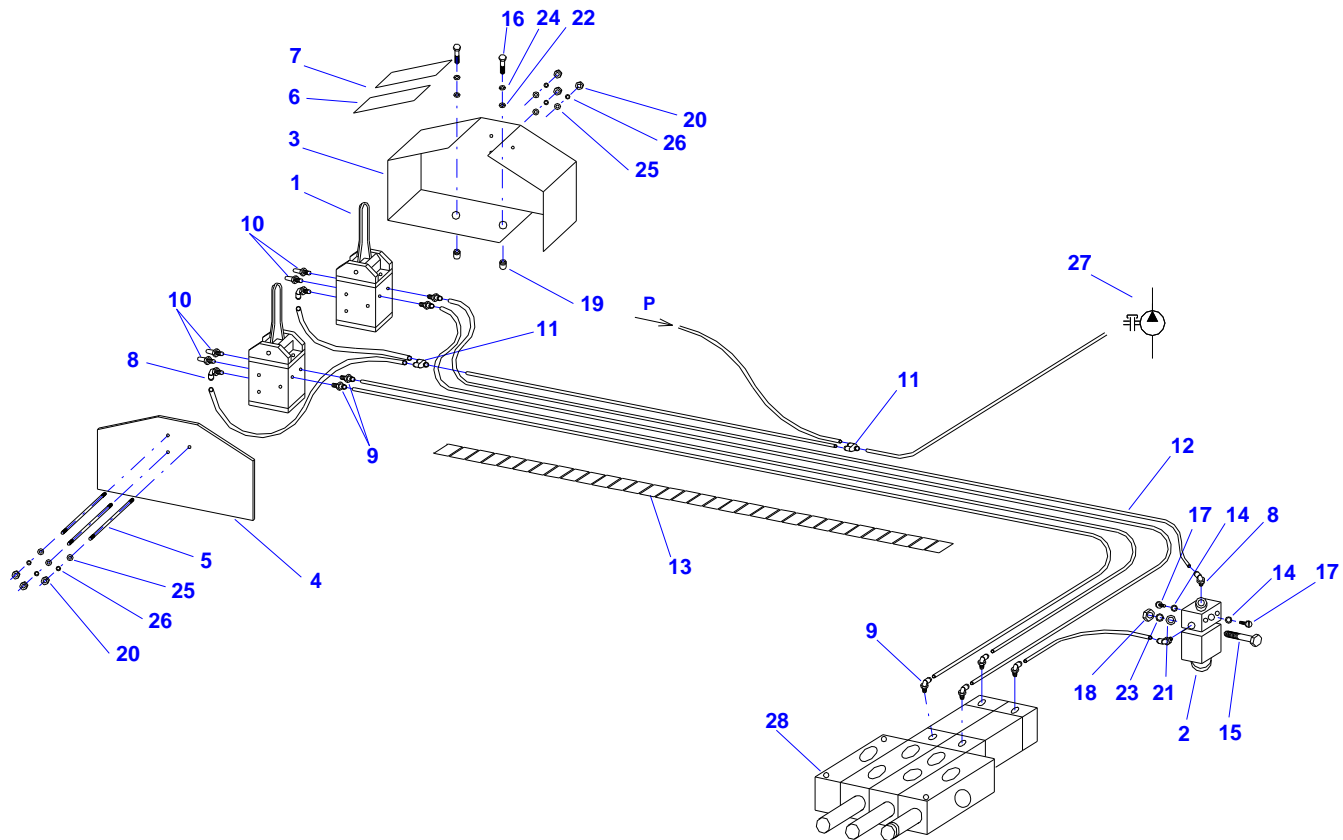


18 - HYDRAULICKÉ SCHÉMA - HYDRAULICKÉ ZAJIŠŤOVÁNÍ KONTEJNERU

18 - HYDRAULIC SCHEMA - HYDRAULIC CONTAINER LOCKING / 18 - HYDRAULIKSCHALTPLAN - HYDRAULISCHE VERRIEGELUNG

Pozice		Název položky		Číslo položky		Poznámka		Počet kusů	
Pos.	Poz.	Part	Name	Part No.	Bestell-Nr.	Annotation	Hinweis	Pieces	Stücke
22		Hadice		210031240				1	
		Hose	Schlauch						
22		Hadice		210031250				1	
		Hose	Schlauch						
22		Hadice		210031728				1	
		Hose	Schlauch						

19 - PNEUMATICKÝ OKRUH - BLOKOVÁNÍ KONTEJNERŮ CTS/DIN

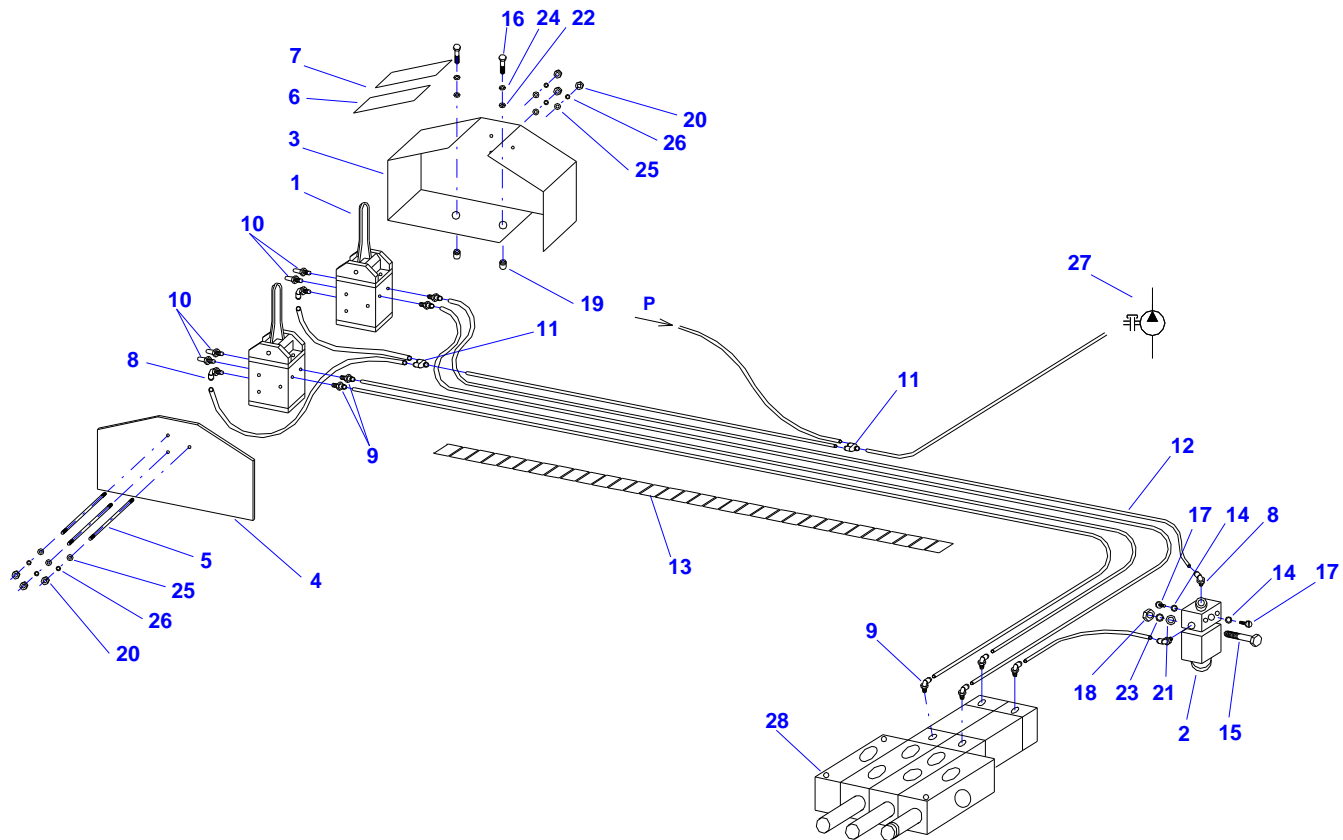


19 - PNEUMATICKÝ OKRUH - BLOKOVÁNÍ KONTEJNERŮ CTS/DIN

19 - PNEUMATIC LOOP - BLOCKING CONTAINERS CTS/DIN / 19 - DRUCKLUFTKREISLAUF - CONTAINERBLOCKIERUNG CTS/DIN

Pozice		Název položky	Číslo položky	Poznámka		Počet kusů				
Pos.	Poz.	Part	Name	- objednací číslo	Part No.	Bestell-Nr.	Annotation	Hinweis	Pieces	Stücke
1		Ovladač pneumatický ON-OFF		210180190					2	
		Pneumatic controller ON-OFF	Pneumatisch Regler ON-OFF							
2		Ventil pneumatický 3/2		220080040					1	
		Pneumatic valve 3/2	Solenoid ventil							
3		Krabice ovladače ON-OFF-2		341580003					1	
		Block holder ON-OFF-2	Gehäuse für Regler ON-OFF-2							
4		Bok odnímatelný		310030050					1	
		Plate removable	Seitenabdeckung abnehmbar							
5		Šroub		321230018					3	
		Bolt	Schraube							
6		Štítek hlavní válce		330690004					1	
		Sticker - Main arm Frame	Schild - Hauptzylinder							
7		Štítek teleskop		330690002					1	
		Sticker - Sliding Arm	Schild - Teleskop							
8		Šroubení úhlové otočné		220610010					8	
		Screw-coupling	Nippel winklig, schwenkbar							

19 - PNEUMATICKÝ OKRUH - BLOKOVÁNÍ KONTEJNERŮ CTS/DIN



19 - PNEUMATICKÝ OKRUH - BLOKOVÁNÍ KONTEJNERŮ CTS/DIN

19 - PNEUMATIC LOOP - BLOCKING CONTAINERS CTS/DIN / 19 - DRUCKLUFTKREISLAUF - CONTAINERBLOCKIERUNG CTS/DIN

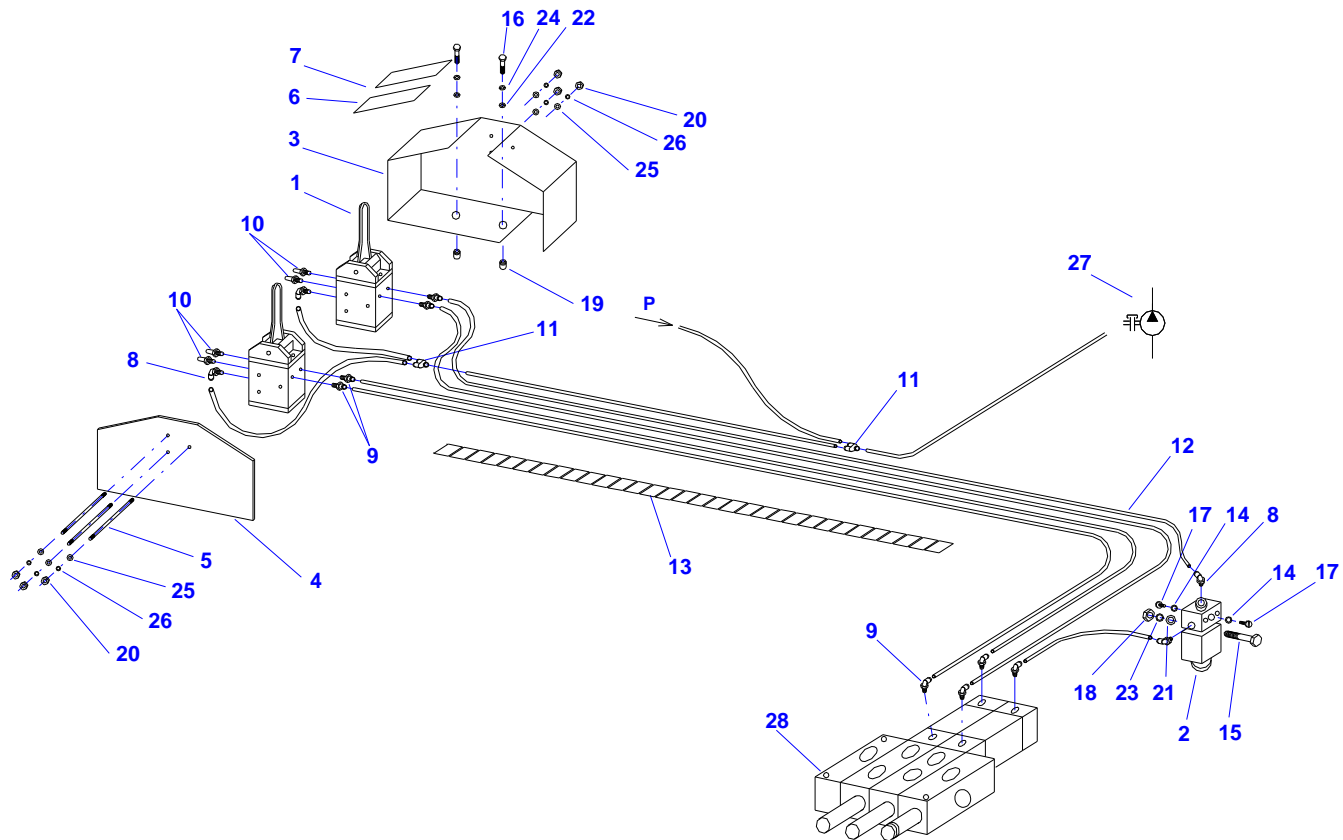
Pozice		Název položky	Číslo položky	Poznámka		Počet kusů		
Pos.	Poz.	Part	Name	- objednací číslo	Annotation	Hinweis	Pieces	Stücke
		Part No.	Bestell-Nr.					
9		Hrdlo přímé		220640010			4	
		Screw connection socket	Stutzen direkt					
10		Tlumič hluku		220100010			4	
		Silencer	Dämpfer					
11		Spojka Y		220620010			2	
		Y-coupling	Verbindungsstück					
12		Hadice pneumatická		220020020			35 m	
		Tube	Schlauch pneumatisch					
13		Oplet spirálový PE-LD		241080010			6 m	
		Spiral PE-LD	Umflechtung Spiral-Umflechtung PE-LD					
14		Kroužek Cu		210450210			2	
		Pad Cu	Scheibe Cu					
15		Šroub		120010071			2	
		Bolt	Schraube					
16		Šroub		120010050			2	
		Bolt	Schraube					

19 - PNEUMATICKÝ OKRUH - BLOKOVÁNÍ KONTEJNERŮ CTS/DIN

19 - PNEUMATIC LOOP - BLOCKING CONTAINERS CTS/DIN / 19 - DRUCKLUFTKREISLAUF - CONTAINERBLOCKIERUNG CTS/DIN

Pozice		Název položky		Číslo položky		Poznámka		Počet kusů	
Pos.	Poz.	Part	Name	Part No.	Bestell-Nr.	Annotation	Hinweis	Pieces	Stücke
17		Šroub		120010337				2	
		Bolt	Schraube						
18		Matice		120020019				2	
		Nut	Mutter						
19		Matice		120020051				2	
		Nut	Mutter						
20		Matice		120020016				6	
		Nut	Mutter						
21		Podložka		120090017				4	
		Pad	Scheibe						
22		Podložka		120090005				2	
		Pad	Scheibe						
23		Podložka		120090038				2	
		Pad	Scheibe						
24		Podložka		120090006				2	
		Pad	Scheibe						

19 - PNEUMATICKÝ OKRUH - BLOKOVÁNÍ KONTEJNERŮ CTS/DIN



19 - PNEUMATICKÝ OKRUH - BLOKOVÁNÍ KONTEJNERŮ CTS/DIN

19 - PNEUMATIC LOOP - BLOCKING CONTAINERS CTS/DIN / 19 - DRUCKLUFTKREISLAUF - CONTAINERBLOCKIERUNG CTS/DIN

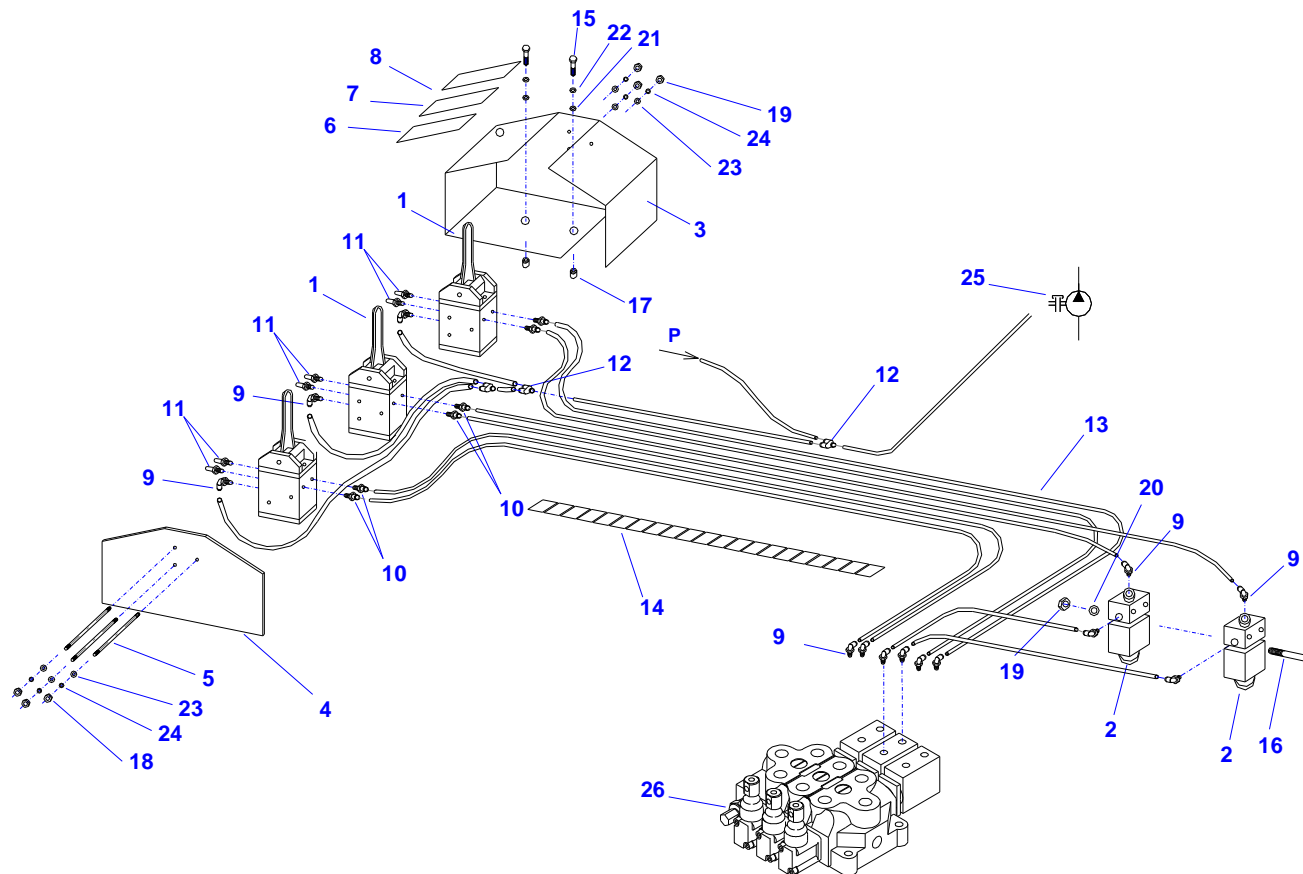
Pozice		Název položky		Číslo položky		Poznámka		Počet kusů	
Pos.	Poz.	Part	Name	Part No.	Bestell-Nr.	Annotation	Hinweis	Pieces	Stücke
25		Podložka		120090034				6	
		Pad	Scheibe						
26		Podložka		120090035				6	
		Pad	Scheibe						
27		Čerpadlo hydraulické		-				1	
		Hydraulic pump	Pumpe hydraulisch						
28		Rozvaděč hydraulický B		210070970				1	
		Hydraulic distributor	Steuerventilblock hydraulisch						
28		Rozvaděč hydraulický W		210071320				1	
		Hydraulic distributor	Steuerventilblock hydraulisch						

20 - PNEUMATICKÝ OKRUH - HYDRAULICKÉ ZAJIŠŤOVÁNÍ KONTEJNERU

20 - PNEUMATIC LOOP - HYDRAULIC CONTAINER LOCKING / 20 - DRUCKLUFTKREISLAUF - HYDRAULISCHE VERRIEGELUNG

Pozice		Název položky	Číslo položky	Poznámka		Počet kusů				
Pos.	Poz.	Part	Name	- objednací číslo	Part No.	Bestell-Nr.	Annotation	Hinweis	Pieces	Stücke
1		Ovladač pneumatický ON-OFF		210180190					3	
		Pneumatic controller ON-OFF	Pneumatisch Regler ON-OFF							
2		Ventil pneumatický 3/2		220080040					2	
		Pneumatic valve 3/2	Solenoid ventil							
3		Krabice ovladače ON-OFF-3		341580002					1	
		Block holder ON-OFF-3	Gehäuse für Regler ON-OFF-3							
4		Bok odnímatelný		310030048					1	
		Plate removable	Seitenabdeckung abnehmbar							
5		Šroub		321230019					3	
		Bolt	Schraube							
6		Štítek hlavní válce		330690004					1	
		Sticker - Main arm Frame	Schild - Hauptzylinder							
7		Štítek teleskop		330690002					1	
		Sticker - Sliding Arm	Schild - Teleskop							
8		Štítek zajišťování vnější		330690005					1	
		Sticker - outside locking	Schild - Sicherung außen							

20 - PNEUMATICKÝ OKRUH - HYDRAULICKÉ ZAJIŠŤOVÁNÍ KONTEJNERU

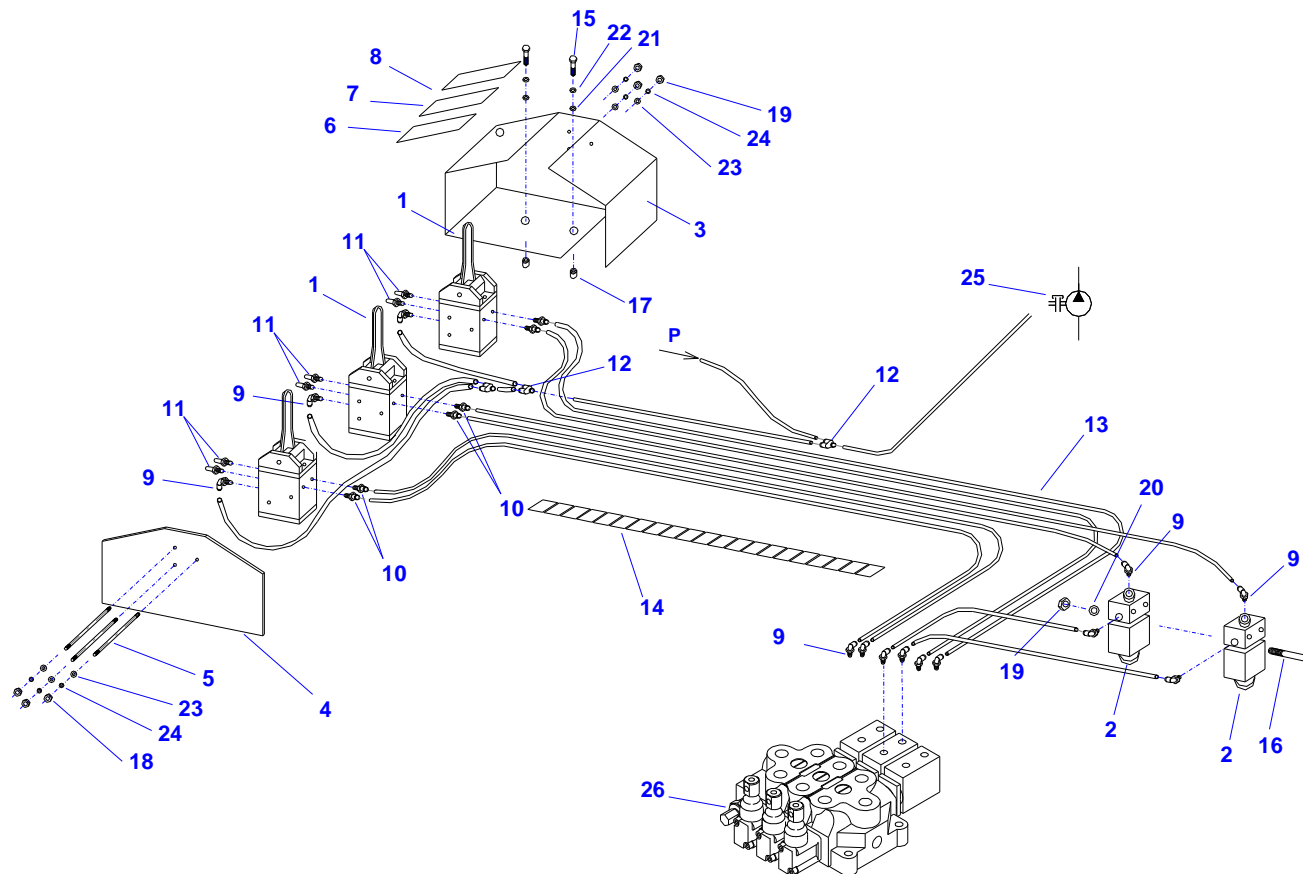


20 - PNEUMATICKÝ OKRUH - HYDRAULICKÉ ZAJIŠŤOVÁNÍ KONTEJNERU

20 - PNEUMATIC LOOP - HYDRAULIC CONTAINER LOCKING / 20 - DRUCKLUFTKREISLAUF - HYDRAULISCHE VERRIEGELUNG

Pozice		Název položky	Číslo položky	Poznámka		Počet kusů				
Pos.	Poz.	Part	Name	- objednací číslo	Part No.	Bestell-Nr.	Annotation	Hinweis	Pieces	Stücke
8		Štítek zajišťování vnitřní		330690006					1	
		Sticker - inside locking	Schild - Sicherung innen							
9		Šroubení úhlové otočné		220610010					11	
		Screw-coupling	Nippel winklig, schwenkbar							
10		Hrdlo přímé		220640010					6	
		Screw connection socket	Stutzen direkt							
11		Tlumič hluku		220100010					6	
		Silencer	Dämpfer							
12		Spojka Y		220620010					3	
		Y-coupling	Verbindungsstück							
13		Hadice pneumatická		220020020					49 m	
		Tube	Schlauch pneumatisch							
14		Oplet spirálový PE-LD		241080010					6 m	
		Spiral PE-LD	Umflechtung Spiral-Umflechtung PE-LD							
15		Šroub		120010050					2	
		Bolt	Schraube							

20 - PNEUMATICKÝ OKRUH - HYDRAULICKÉ ZAJIŠŤOVÁNÍ KONTEJNERU

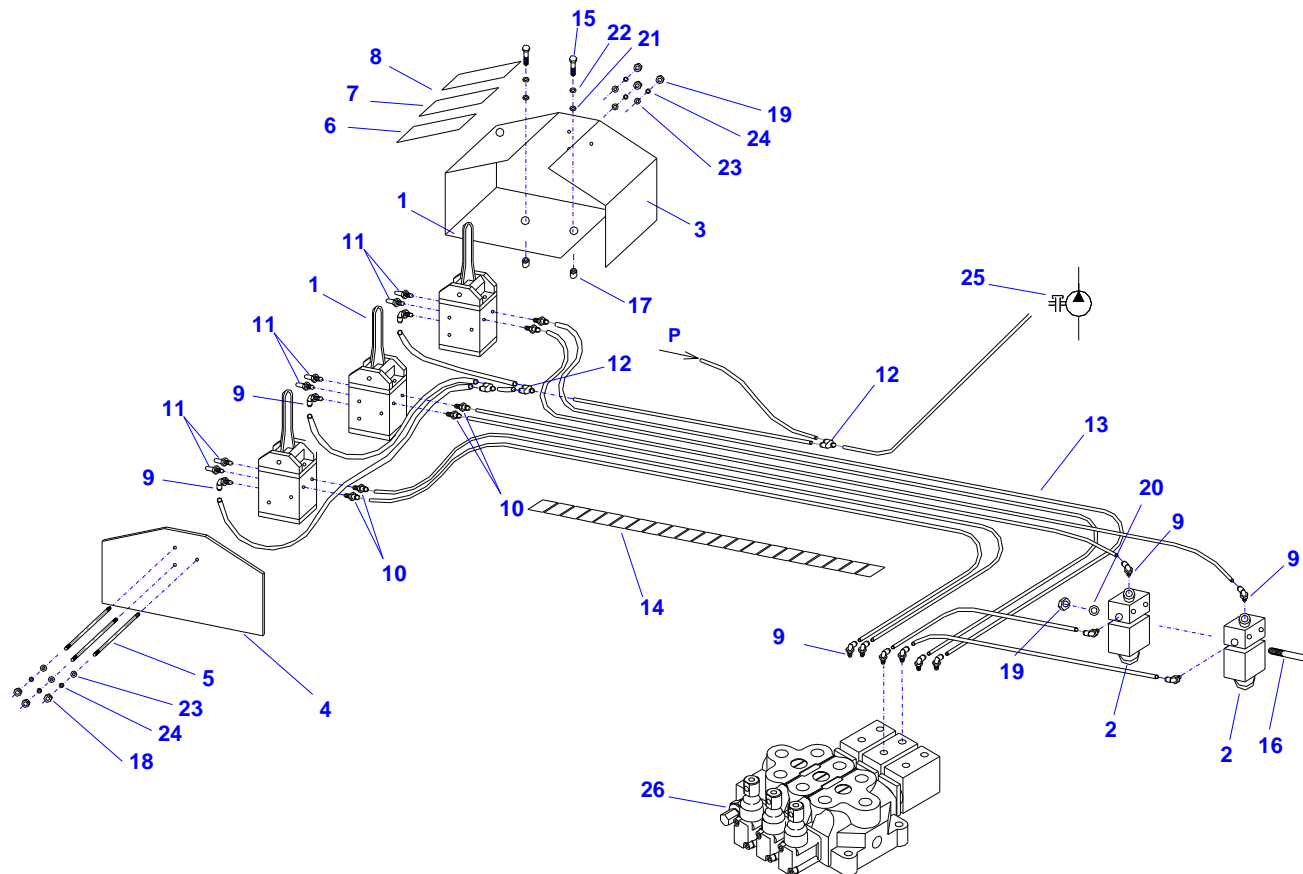


20 - PNEUMATICKÝ OKRUH - HYDRAULICKÉ ZAJIŠŤOVÁNÍ KONTEJNERU

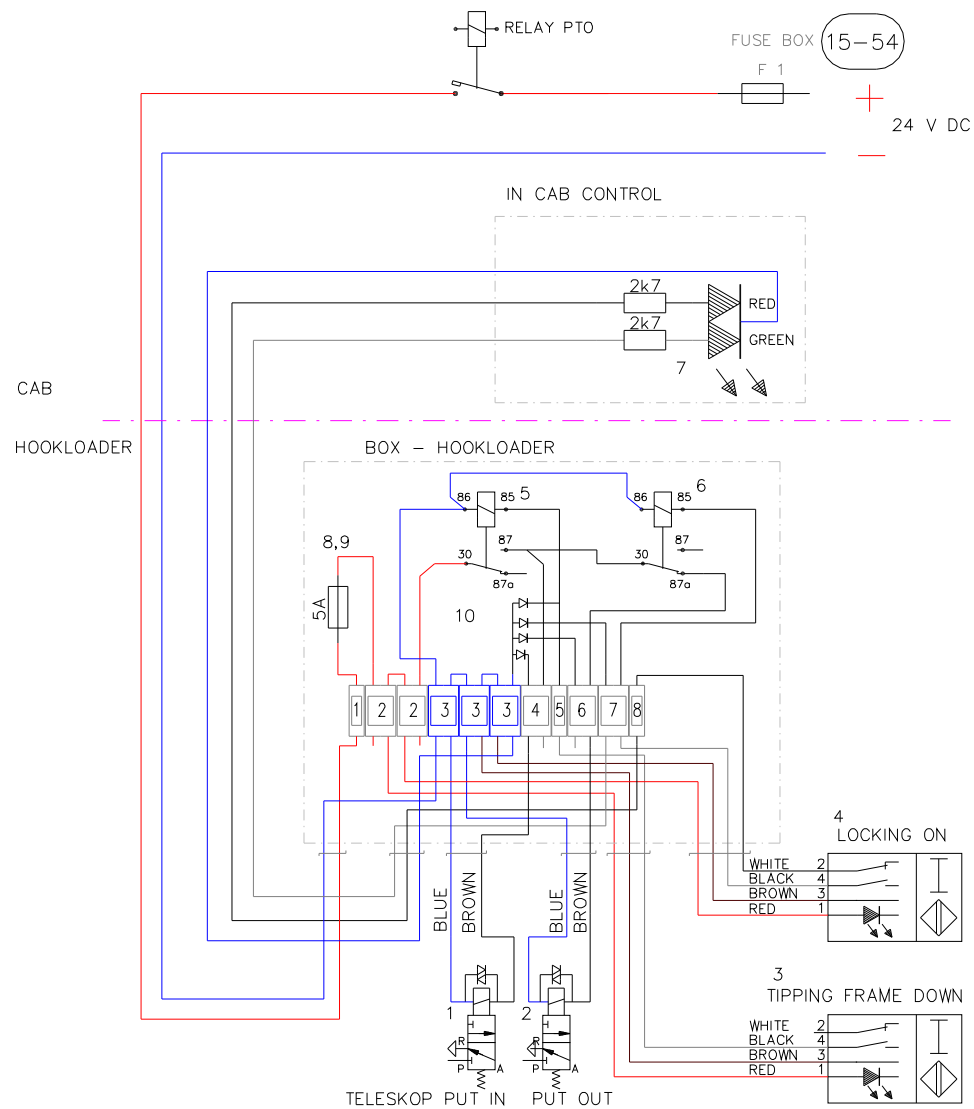
20 - PNEUMATIC LOOP - HYDRAULIC CONTAINER LOCKING / 20 - DRUCKLUFTKREISLAUF - HYDRAULISCHE VERRIEGELUNG

Pozice		Název položky		Číslo položky		Poznámka		Počet kusů	
Pos.	Poz.	Part	Name	Part No.	Bestell-Nr.	Annotation	Hinweis	Pieces	Stücke
16		Šroub		120010071				2	
		Bolt	Schraube						
17		Matice		120020051				2	
		Nut	Mutter						
18		Matice		120020016				6	
		Nut	Mutter						
19		Matice		120020019				2	
		Nut	Mutter						
20		Podložka		120090017				4	
		Pad	Scheibe						
21		Podložka		120090005				2	
		Pad	Scheibe						
22		Podložka		120090006				2	
		Pad	Scheibe						
23		Podložka		120090034				6	
		Pad	Scheibe						

20 - PNEUMATICKÝ OKRUH - HYDRAULICKÉ ZAJIŠŤOVÁNÍ KONTEJNERU



21 - ELEKTRICKÉ SCHÉMA - BLOKOVÁNÍ KONTEJNERŮ CTS/DIN

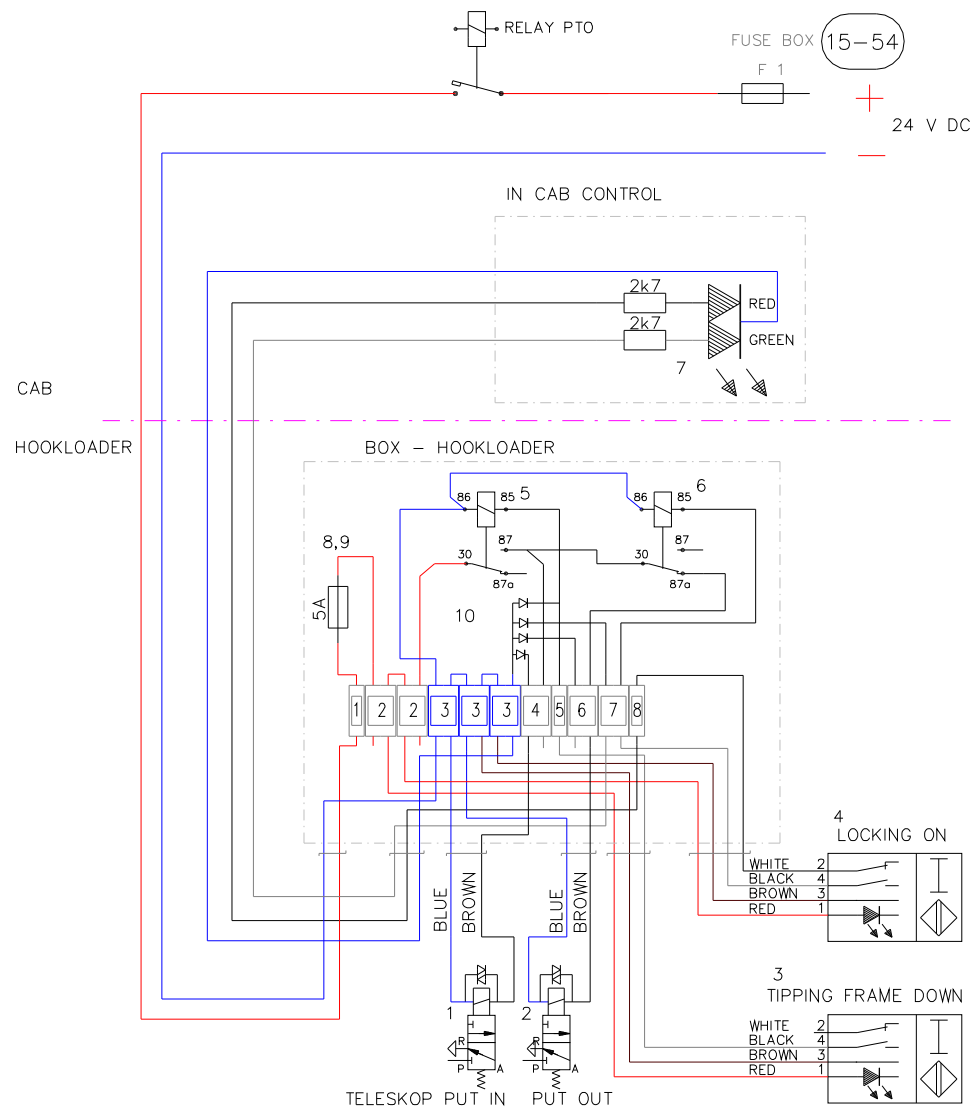


21 - ELEKTRICKÉ SCHÉMA - BLOKOVÁNÍ KONTEJNERŮ CTS/DIN

21 - ELECTRIC SCHEMA - BLOCKING CONTAINERS CTS/DIN / 21 - STROMLAUFPLAN - CONTAINERBLOCKIERUNG CTS/DIN

Pozice		Název položky	Číslo položky	Poznámka	Počet kusů			
Pos.	Poz.	Part	Name	- objednací číslo Part No. Bestell-Nr.	Annotation	Hinweis	Pieces	Stücke
1		Ventil solenoidový		220080040			1	
		Valve	Ventil					
2		Ventil solenoidový		220080040			1	
		Valve	Ventil					
3		Čidlo indukční		230400110			1	
		Proximity switch	Induktionssensor					
4		Čidlo indukční		230400110			1	
		Proximity switch	Induktionssensor					
5		Relé		230330030			1	
		Relay	Relais					
6		Relé		230330030			1	
		Relay	Relais					
7		Dioda LED		230580030			1	
		Diode LED	Diode LED					
8		Držák pojistky		230420030			1	
		Fuse holder	Sicherungshalter					

21 - ELEKTRICKÉ SCHÉMA - BLOKOVÁNÍ KONTEJNERŮ CTS /DIN

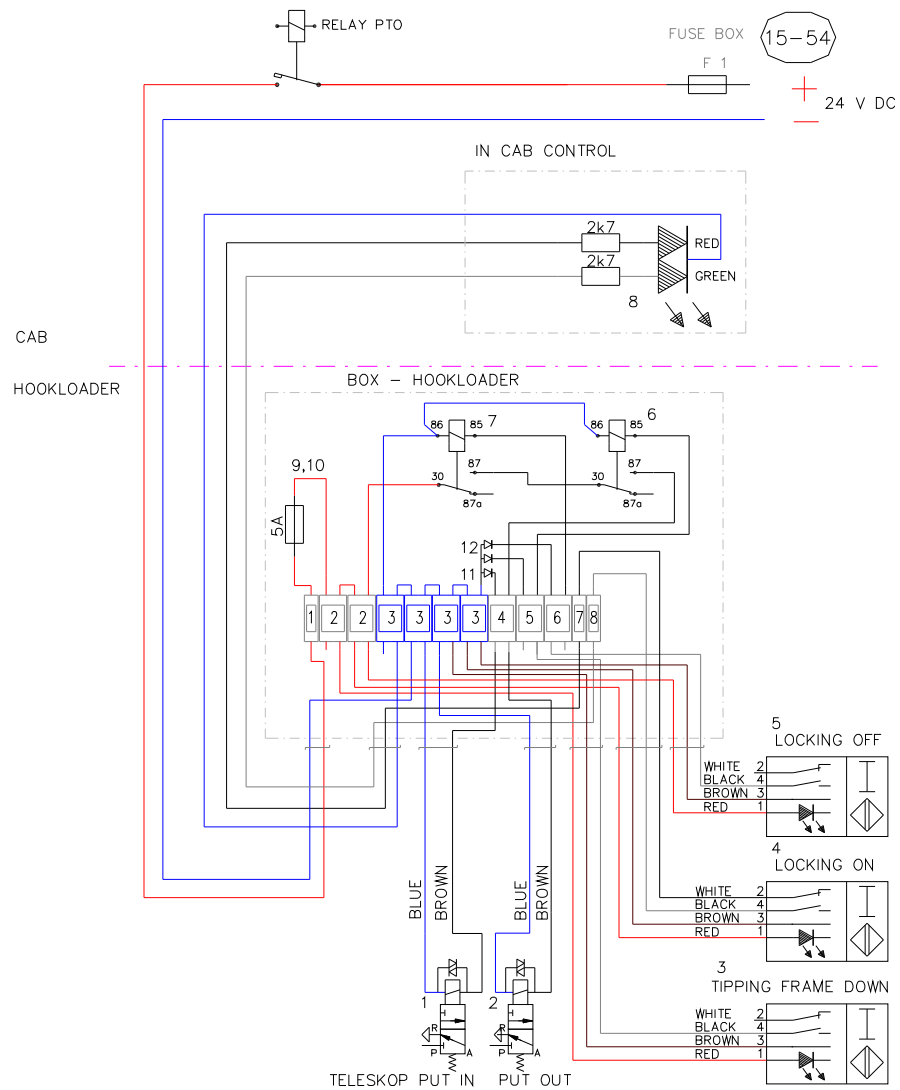


21 - ELEKTRICKÉ SCHÉMA - BLOKOVÁNÍ KONTEJNERŮ CTS/DIN

21 - ELECTRIC SCHEMA - BLOCKING CONTAINERS CTS/DIN / 21 - STROMLAUFPLAN - CONTAINERBLOCKIERUNG CTS/DIN

Pozice		Název položky		Číslo položky		Poznámka		Počet kusů	
Pos.	Poz.	Part	Name	Part No.	Bestell-Nr.	Annotation	Hinweis	Pieces	Stücke
9		Pojistka		230320020				1	
		Fuse	Sicherung						
10		Dioda		230580060				2	
		Diode	Diode						

22 - ELEKTRICKÉ SCHÉMA - HYDRAULICKÉ ZAJIŠŤOVÁNÍ KONTEJNERU

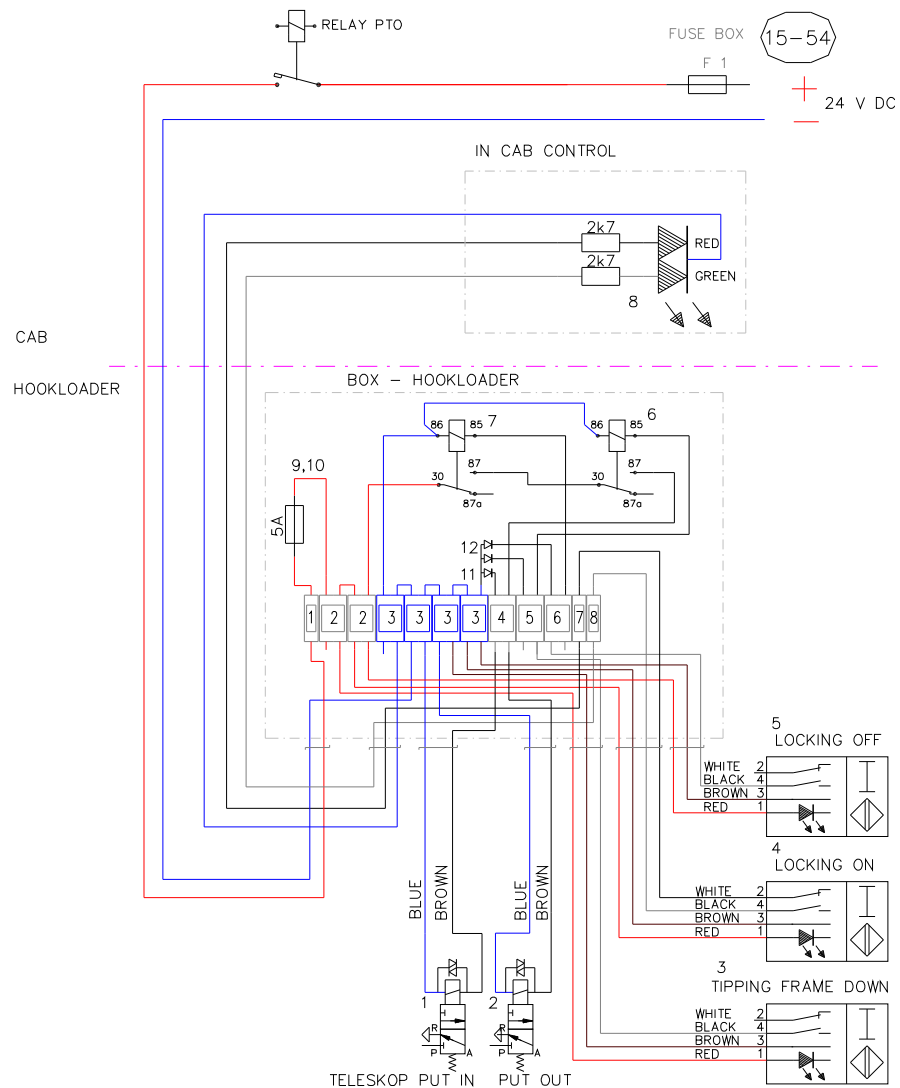


22 - ELEKTRICKÉ SCHÉMA - HYDRAULICKÉ ZAJIŠŤOVÁNÍ KONTEJNERU

22 - ELECTRIC SCHEMA - HYDRAULIC CONTAINER LOCKING / 22 - STROMLAUFPLAN - HYDRAULISCHE VERRIEGELUNG

Pozice		Název položky		Číslo položky		Poznámka		Počet kusů	
Pos.	Poz.	Part	Name	Part No.	Bestell-Nr.	Annotation	Hinweis	Pieces	Stücke
1		Ventil solenoidový		220080040				1	
		Valve	Ventil						
2		Ventil solenoidový		220080040				1	
		Valve	Ventil						
3		Čidlo indukční		230400110				1	
		Proximity switch	Induktionssensor						
4		Čidlo indukční		230400110				1	
		Proximity switch	Induktionssensor						
5		Čidlo indukční		230400110				1	
		Proximity switch	Induktionssensor						
6		Relé 24V		230330030				1	
		Relay	Relais						
7		Relé 24V		230330030				1	
		Relay	Relais						
8		Dioda LED		230580030				1	
		Diode LED	Diode LED						

22 - ELEKTRICKÉ SCHÉMA - HYDRAULICKÉ ZAJIŠŤOVÁNÍ KONTEJNERU



22 - ELEKTRICKÉ SCHÉMA - HYDRAULICKÉ ZAJIŠŤOVÁNÍ KONTEJNERU

22 - ELECTRIC SCHEMA - HYDRAULIC CONTAINER LOCKING / 22 - STROMLAUFPLAN - HYDRAULISCHE VERRIEGELUNG

Pozice		Název položky		Číslo položky		Poznámka		Počet kusů	
Pos.	Poz.	Part	Name	Part No.	Bestell-Nr.	Annotation	Hinweis	Pieces	Stücke
9		Držák pojistky		230420030				1	
		Fuse holder	Sicherungshalter						
10		Pojistka		230320020				1	
		Fuse	Sicherung						
11		Dioda		300-07009				1	
		Diode	Diode						
12		Dioda		230580060				2	
		Diode	Diode						